



CONNECT

STREAM

conel.de

conel.de

CONEL

DER BESTE FREUND DES INSTALLATEURS.

© CONEL GmbH

Margot-Kalinke-Straße 9 / 80939 München

Geschäftsführer: Uwe Dietz

T +49 89 31868780 / info@conel-gmbh.de

HRB 179425 Amtsgericht München

USt.-Id.-Nummer: DE266198223

CONNECT STREAM

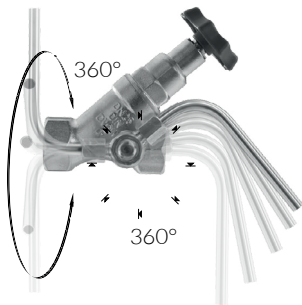
PROBENAHMEVENTIL

KBN: **COSPVR8**

Bedienungsanleitung

Vorteile:

- / Gehäusekörper und Edelstahlrohr 360° dreh- und einstellbar
- / bedienerfreundliche Probenahme durch 90° Winkel des Edelstahlröhrchens
- / Klemmring verliersicher aufgebördelt
- / Gehäusekörper mit TWIN Abdichtung = O-Ring + metallische Abdichtung
- / Absperrbar mittels beiliegendem 6-Kant Inbusschlüssel (SW 4)
- / zzgl. selbstdichtenden Adapter auf 3/8"
- / lieferbar mit Rotguss- oder Messing Gehäusekörper
- / DIN -DVGW zertifiziert



Einbauanleitung:

Das Probenahmeventil wird an den im DVGW-Arbeitsblatt W 551 beschriebenen Stellen der Trinkwasserinstallation eingebaut.

Das Probenahmeventil kann horizontal/vertikal an jede Armatur mit Prüfnocken montiert werden.

Bitte beachten Sie:

- / Das Rohrsystem ist zur Montage des Probenahmeventils druckfrei zu machen
- / Bitte nach Montage den geschlossenen Zustand überprüfen
- / Mit beiliegendem Inbusschlüssel rechtsdrehend absperren
- / Das Auslaufrohr ist zur Vorbereitung der Probenahme chemisch oder thermisch zu desinfizieren
- / Die Beflammung im Bereich der Armatur dient der Desinfektion des Edelstahlauslaufbogens. Dementsprechend sollte die Flamme nicht unnötig auf den Gehäusekörper einwirken, um die Funktionalität und die Dichtigkeit des Gehäusekörpers auf Dauer zu gewährleisten.