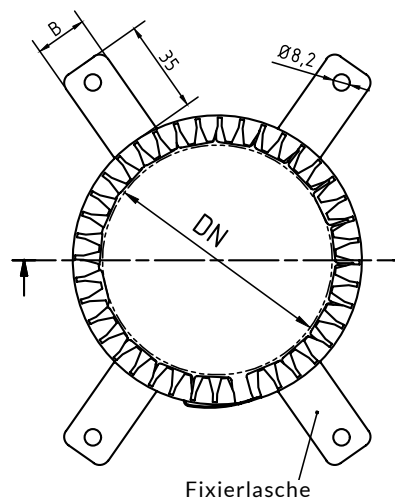
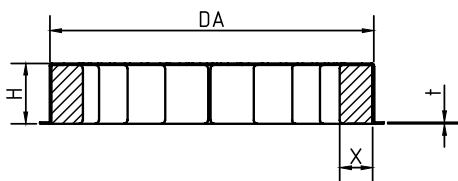


**FLAM** BRANDSCHUTZ-  
ABSCHOTTUNGEN

conel.de

## CONEL FLAM MANSCHETTE MASSBLATT

Abmessung/Nennweite DN 32-160



Auswahl der Manschettengröße nach Rohrdurchmesser:

Nr.	Abmessung/ Nennweite	Ø (Rohr + Dämmung) bzw. Schallschutz [mm] bei gerader Durchführung	max. Außen-Ø Manschette [mm]	Anzahl der Laschen	X [mm]	Aufbauhöhe [mm]
1	032	1 - 39	55	3	6	30
2	040	40 - 46	70	3	7,8	
3	050	47 - 58	85	3	9,6	
4	063	59 - 74	105	4	10,4	
5	075	75 - 85	115	4	12	
6	090	86 - 100	135	4	12,8	
7	110	101 - 120	155	4	14,5	
8	125	121 - 139	180	4	13,2	50
9	140	140 - 159	205	4	18	
10	160	160 - 179	225	5	20	