



CLEAR WASSER-
AUFBEREITUNG

conel.de

CLEAR PRO CONEL NACHRÜST-LECKAGESCHUTZ

MULTICONTROL 3/4" - 1 1/4"

MONTAGE- UND BETRIEBSANLEITUNG

CLEAR PRO CONEL RETROFIT LEAKAGE PROTECTION

MULTICONTROL 3/4" - 1 1/4"

OPERATING INSTRUCTIONS

INHALTSVERZEICHNIS

	INHALTSVERZEICHNIS	2
1	VERWENDUNGSBEREICH	3
2	VERWENDETE SYMBOLE	3
3	ANFORDERUNGEN	3
4	VERWENDETE WERKSTOFFE	4
5	AUSFÜHRUNG	4
6	MONTAGE	5
	6.1 Vorbereitung Montage Leckageschutz-Modul	5
	6.2 Montage Leckageschutz-Modul	5
	6.2.1 Montage Leckageschutz-Modul mit Filter	5
	6.2.2 Montage Leckageschutz-Modul zwischen Enthärtungsanlage und Filter	6
	6.3 Vorbereitung Montage MultiControl	7
	6.4 Montage MultiControl	7
	6.5 Anschlüsse an der MultiControl	9
7	MULTICONTROL	10
	7.1 Steuerung	10
	7.2 Symbole	10
8	BEDIENUNG AM GERÄT (DISPLAY)	11
9	BEDIENUNG MIT DER CLEAR PRO APP	13
	9.1 Installation der CLEAR PRO APP	13
	9.2 Registrierung	13
	9.3 WLAN-Verbindung herstellen	13
	9.4 Einwahl bei CONEL PRO	15
	9.5 Profile und Selbstlernphase	16
	9.6 Geräte verknüpfen	17
	9.7 Modus Fernbedienung	18
	9.8 Bedienung und Einstellung	18
	9.9 Einstellungsbereich	19
10	NOT-AUF-FUNKTION	21
11	TECHNISCHE DATEN	23
12	ABMESSUNGEN	24
13	ERSATZTEILE UND ZUBEHÖR	25

1. VERWENDUNGSBEREICH

Der **CLEAR** PRO CONEL Nachrüst-Leckageschutz MultiControl 3/4" - 1 1/4" ist ein effektives Schutzsystem und wird in Kombination mit den Hauswasserstationen **CLEAR** PRO RD, den Rückspülfiltern **CLEAR** PRO R sowie den Kerzenfiltern **CLEAR** PRO K und **CLEAR** PRO KD als Armatur für Trinkwasserinstallationen nach DIN 3553 und DIN 1988 verwendet.

2. VERWENDETE SYMBOLE

Die in der Betriebsanleitung verwendeten Symbole bzw. Sicherheitshinweise sind wie folgt zu verstehen:



Achtung! Dieses Zeichen weist auf einen Punkt hin, der für einen zuverlässigen Betrieb sorgt oder aus Sicherheitsgründen unbedingt beachtet werden muss.



Einheit: Die vom Hersteller vorgeschriebenen Anziehungsmomente

3. ANFORDERUNGEN



Um einen störungsfreien Betrieb sicherzustellen, müssen die nachfolgend genannten Anforderungen eingehalten werden.

- / Die Umgebungstemperatur darf 30 °C nicht überschreiten (Vermeidung von Materialschäden, Bruch etc.).
- / Um das Abwasser (Rückspülung) im Betrieb und bei evtl. auftretenden Defekten sicher abzuleiten und so Sachschäden zu vermeiden, beachten Sie Kapitel 6 „Montage“.
- / Der Raum für die Installation muss trocken und frostfrei sein.
- / Der **CLEAR** PRO CONEL Nachrüst-Leckageschutz MultiControl 3/4" - 1 1/4" darf keinen starken Stößen ausgesetzt sein.
- / Vor dem Gerät muss ein Absperrventil installiert sein!
So kann die Wasserzufuhr bei Installation, Wartung oder Reparatur unterbrochen werden.
- / Der **CLEAR** PRO CONEL Nachrüst-Leckageschutz MultiControl 3/4" - 1 1/4" kann in alle handelsüblichen Trinkwasserleitungen eingebaut werden.
- / Die Installation vor dem Wasserzähler ist **grundsätzlich nicht erlaubt**.
- / Die Installation und Wartung darf nur durch einen autorisierten Fachbetrieb erfolgen.
- / Die Verpackung dient als Transportschutz. Bei erheblichen Beschädigungen der Verpackung sollte die Armatur nicht eingebaut werden.

4. VERWENDETE WERKSTOFFE

Die zur Verwendung kommenden Werkstoffe sind gegenüber den im Trinkwasser zu erwartenden physikalischen, chemischen und korrosiven Beanspruchungen beständig und erfüllen die in der DIN EN 13443-1, DIN 19628 („Mechanisch wirkende Filter in der Trinkwasser-Installation“) und DIN EN 1567 („Gebäudearmaturen - Druckminderer und Druckmindererkombinationen für Wasser“) geforderten Vorgaben.

Alle Werkstoffe sind hygienisch und physiologisch unbedenklich.

Trinkwasserberührende Kunststoffe erfüllen die „Bewertungsgrundlage für Kunststoffe und andere organische Materialien in Kontakt mit Trinkwasser“, kurz: UBA KTW-BWGL, des Umweltbundesamtes.

Metallische Werkstoffe erfüllen die Anforderungen der DIN 50930-6 („Beeinflussung der Trinkwasserbeschaffenheit“) und die Bewertungsgrundlage für metallene Werkstoffe, kurz: UBA BWGL-Metalle, des Umweltbundesamtes.

5. AUSFÜHRUNG

Der **CLEAR PRO CONEL** Nachrüst-Leckageschutz MultiControl 3/4" - 1 1/4" ist ein Schutzsystem (Abb. 5.1) mit:

- / MultiControl [a]
- / Leckageschutz-Modul [b]
- / Kabelbaum mit Reed-Kontakt [d]
- / Austausch-Abdeckung [e] für alle **CLEAR PRO CONEL** Filter 3/4" - 1 1/4"
- / USB-C Netzadapter [f]
- / QR-Code mit Codenummer [g] (lose beiliegendes Etikett)
- / **CLEAR** Zylinderschrauben mit Innensechskant [c] je nach Verwendung:
 DIN 912-M6x70 [c.1]: zwischen Anschlussflansch und Hauswasserstation **CLEAR PRO RD** / Rückspülfilter **CLEAR PRO R** oder Kerzenfilter **CLEAR PRO KD** / **CLEAR PRO K** bzw.
 DIN 912-M6x130 [c.2]: bei zusätzlichem Betrieb einer Enthärtungsanlage **CLEAR PRO SOFT** oder **CLEAR PRO SOFT TWIN**
- / Wandstütze [h] mit Befestigungsmaterial, einzusetzen bei Montagekombination Enthärtungsanlage **CLEAR PRO SOFT** / **SOFT TWIN** + Nachrüst-Leckageschutz MultiControl + Hauswasserstation / Rückspülfilter oder Kerzenfilter **CLEAR PRO CONEL RD** / **R** / oder **KD** / **K**

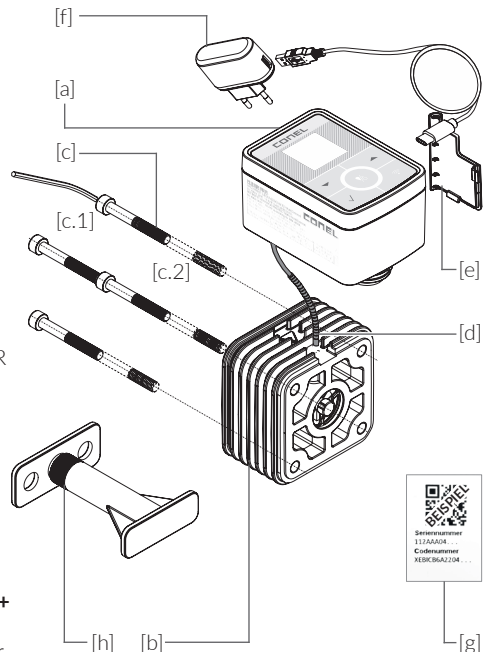


Abb. 5.1

6. MONTAGE

6.1 VORBEREITUNG MONTAGE LECKAGESCHUTZ-MODUL

- / der **CLEAR PRO CONEL** Nachrüst-Leckageschutz MultiControl 3/4" - 1 1/4" [b] wird zwischen den in der Trinkwasserleitung eingebauten Anschlussflansch [a] und den Filter [c] eingebaut, siehe Installationsbeispiel (Abb. 6.1) oder zwischen den Anschlussflansch einer Einzel- bzw. Doppelenthärtungsanlage **CLEAR PRO SOFT / CLEAR PRO SOFT TWIN** und den Filter
- / der Einbau ist ausschließlich in Trinkwasserinstallationen nach DIN 1988-200 hinter der Wasserzähleranlage vorzunehmen (Abb. 6.1)
- / der Einbau muss spannungsfrei erfolgen
- / die Rohrleitung muss das zusätzliche Gewicht des Nachrüst-Leckageschutzes sicher aufnehmen können
- / alle bauseitigen Absperrungen vor und hinter der Installation sind zu schließen
- / die Demontage des Filters ist von geeignetem Fachpersonal gemäß der entsprechenden Montage- und Betriebsanleitung vorzunehmen
- / auch wenn alle Absperrungen geschlossen wurden, läuft noch eine Restwassermenge ab:
Positionieren Sie ein geeignetes Auffanggefäß [d] unter die Armatur.

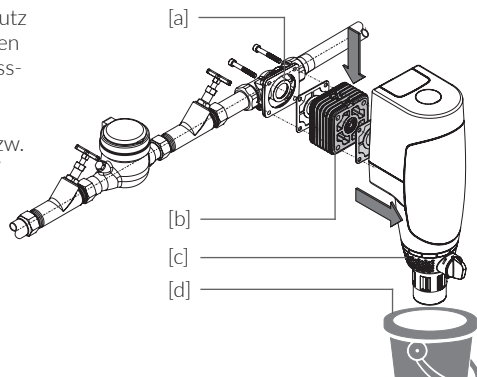


Abb. 6.1

! ACHTUNG! Folgen Sie der Anleitung und druckentlasten Sie vorab

6.2 MONTAGE LECKAGESCHUTZ-MODUL

- ! Es ist zu beachten, dass die Hauptachse senkrecht ausgerichtet ist (Abb. 6.2.1 - 6.2.4). Die Installation darf nur von geeignetem Fachpersonal durchgeführt werden!**

6.2.1 MONTAGE LECKAGESCHUTZ-MODUL MIT FILTER

- / nach Filter-Demontage den Nachrüst-Leckageschutz [b] an den Flansch [a] herañführen und mit den beiden Flachdichtungen [e]/[f] (Austausch!) ausrichten,
- / Innensechskant-Schrauben M6x70 [d], mit dem im Auftragsumfang enthaltenen Sechskant-Stiftschlüssel [c] in Pfeilrichtung im Wechsel über Kreuz anziehen
- / den korrekten Sitz der beiden Flachdichtungen [e]/[f] kontrollieren

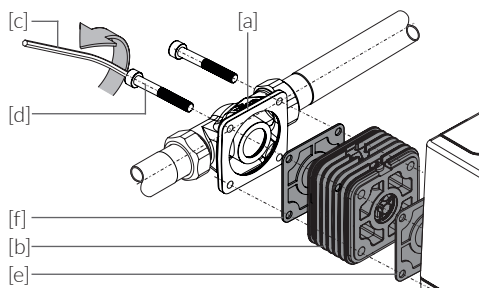


Abb. 6.2.1



Das Anziehmoment liegt bei ca. 6 Nm. Es ist so zu wählen, dass die Dichtung schließt, der Filter aber nicht beschädigt oder unter Spannung gesetzt wird.

6.2.2 MONTAGE DES LECKAGESCHUTZ-MODULS ZWISCHEN ENTHÄRTUNGSANLAGE UND FILTER

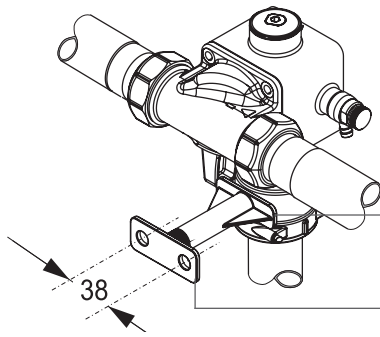


Abb. 6.2.2

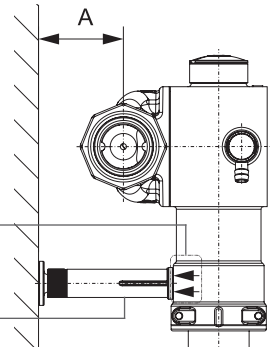


Abb. 6.2.3

- / Die justierbare Wandstütze [h] mit dem beigegeführten Material (je 2 Stück Dübel, Stockschrauben, Scheiben und Sechskantmuttern) zur Stabilisierung tragfähig und sicher an der Wand befestigen (Abb. 6.2.2 / Abb. 6.2.3 - dargestellt ist hier die **CLEAR PRO SOFT**) und Abstand einstellen:
- / Maß A: Einzelenthärtungsanlage **CLEAR PRO SOFT**: min. 50 mm / max. 100 mm,
Maß A: Doppelenthärtungsanlage **CLEAR PRO SOFT TWIN** min. 35 mm / max. 85 mm
- / bei **CLEAR PRO SOFT TWIN** wird die Anlagefläche der Wandstütze [a] an den beiden Stützen für die Probenahmeventile positioniert

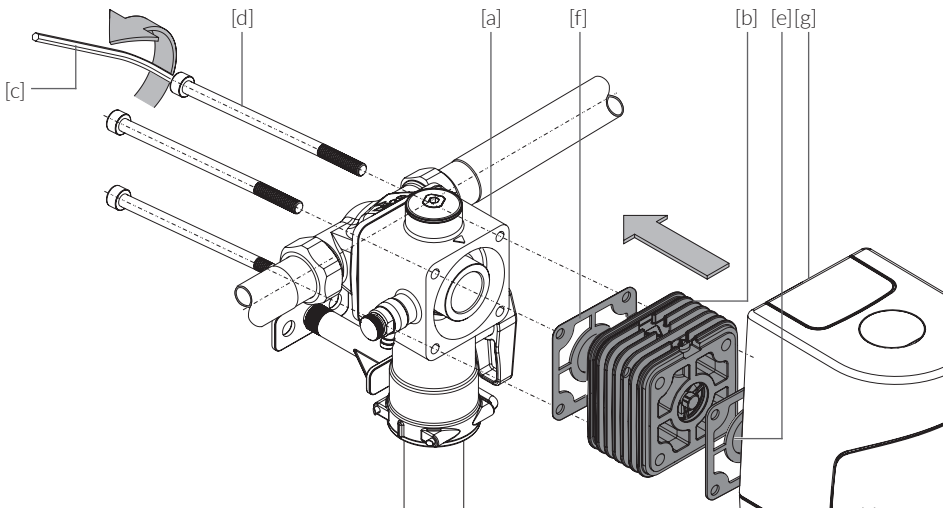


Abb. 6.2.4

Abb. 6.2.4:

- / nach Demontage des Filters [g] den Nachrüst-Leckageschutz [b] an den Flansch der Enthärtungsanlage [a] heranführen und mit den beiden Flachdichtungen [e]/[f] (bitte austauschen) ausrichten,
- / Innensechskant-Schrauben M6x130 [d], mit dem im Auftragsumfang enthaltenen Sechskant-Stiftschlüssel [c] in Pfeilrichtung im Wechsel über Kreuz anziehen und so alle Komponenten miteinander verbinden und den korrekten Sitz der beiden Flachdichtungen [e]/[f] kontrollieren

6.3 VORBEREITUNG MONTAGE MULTICONTROL

Abb. 6.3:

- / die seitliche Abdeckung [g] abnehmen
- / die rückseitige Abdeckung [L] durch leichten Druck auf die seitlichen Rastnasen heraus clipsen und abnehmen
- / die Befestigungsklammer [i] entfernen
- / der Absperrgriff [k] ist nun freigelegt

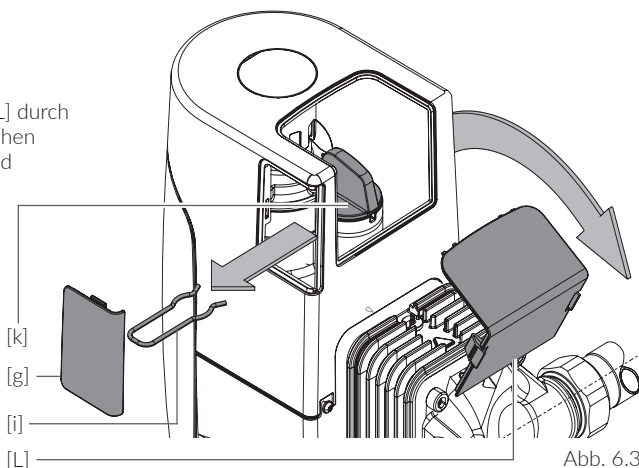


Abb. 6.3

Abb. 6.4:

- / den Absperrgriff [k] **ohne Drehbewegung** in Pfeilrichtung herausziehen

Absperrgriff [k] dauerhaft in der Nähe der Armatur aufbewahren!

Er ist als Werkzeug für die NOT-AUF-FUNKTION (siehe Kapitel 10) erforderlich.

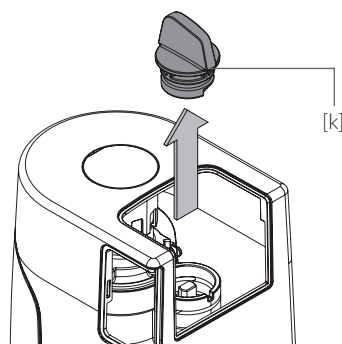


Abb. 6.4

6.4 MONTAGE MULTICONTROL

Abb. 6.5:

- / Öffnen der Abdeckung [b] auf der Anschlussseite der MultiControl [a]
- / beigefügte Batterien 4x LR6 (AA) in das Batteriefach [c] einlegen dabei

! auf die Batteriepole [+] / [-] achten!

Die Batterien müssen - auch bei Verwendung des Netzteils - zur Stromausfallsicherung eingesetzt bleiben und alle 3 Jahre ausgetauscht werden!

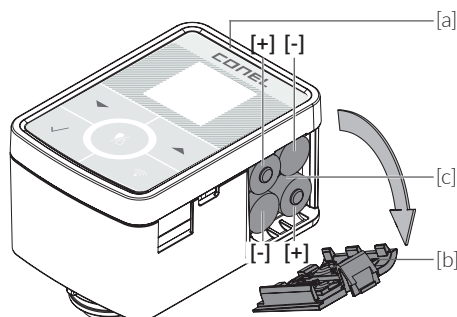


Abb. 6.5

Abb. 6.6:

- / Steckergehäuse [d] des Kabelbaums [e] (werksseitig am Leckageschutz-Modul montiert) so wie dargestellt, mit der MultiControl [a] verbinden
- / den Stützen der MultiControl [g] in die Aufnahme [f] setzen

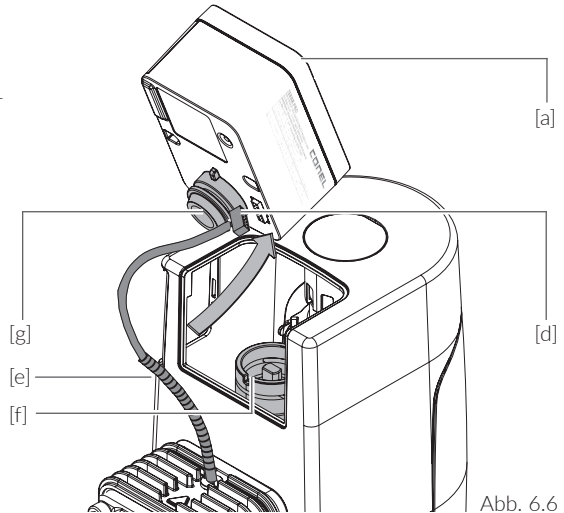


Abb. 6.6

Abb. 6.7:

- / MultiControl [a] in Pfeilrichtung senkrecht nach unten schieben und bis zum Anschlag in die Aufnahme einführen
- / beim Zusammenfügen ist zu beachten, dass der Kabelbaum [e] vorsichtig in dem Spalt zwischen Verkleidung [h] und MultiControl [a] platziert wird

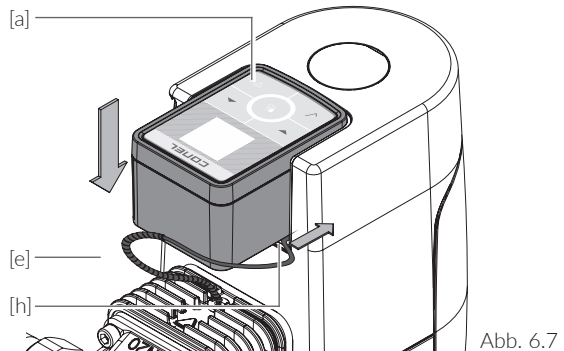


Abb. 6.7

Abb. 6.8:

- / Klammer [a] zwecks Fixierung einclippen
- / im Lieferumfang enthaltene Austausch-Abdeckung [b] einsetzen, um das Gehäuse des Nachrüst-Leckageschutzes **CLEAR PRO CONEL** MultiControl zu schließen

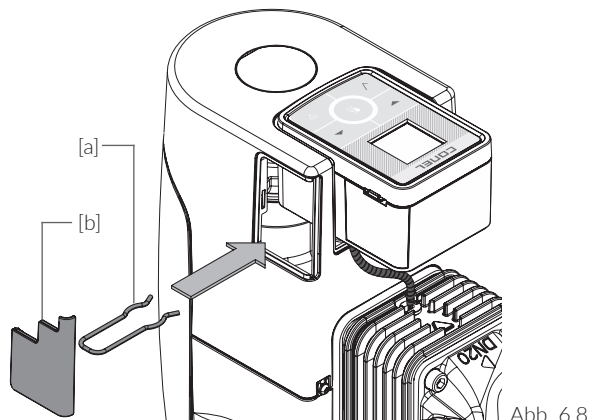


Abb. 6.8

6.5 ANSCHLÜSSE AN DER MULTICONTROL

Abb. 6.9:

- / der **CLEAR** PRO CONEL Nachrüst-Leckageschutz Multi-Control 3/4" - 1 1/4" [a] verfügt über folgende Anschlüsse:
LAN [c], mit Staubkappe geschützt
USB-C [d]

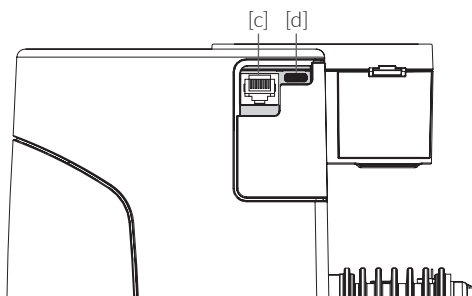


Abb. 6.9

Abb. 6.10:

- / USB-C-Kabel [e] einstecken, um das Gerät mit Strom zu versorgen

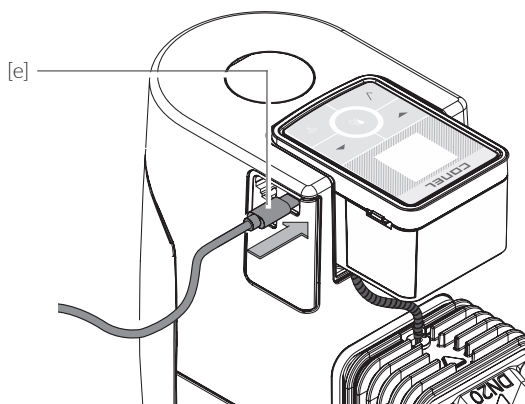


Abb. 6.10

Abb. 6.11:

- / Falls kein WLAN verfügbar ist: Staubkappe entfernen und LAN-Kabel [f] einstecken

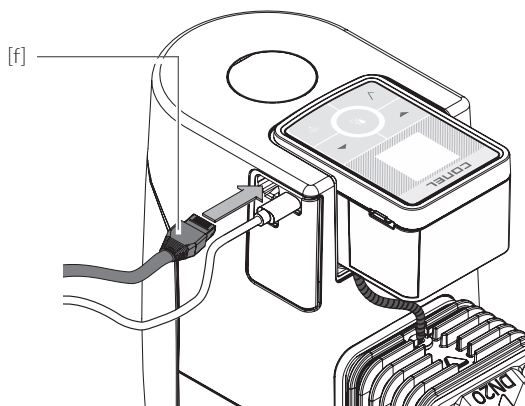
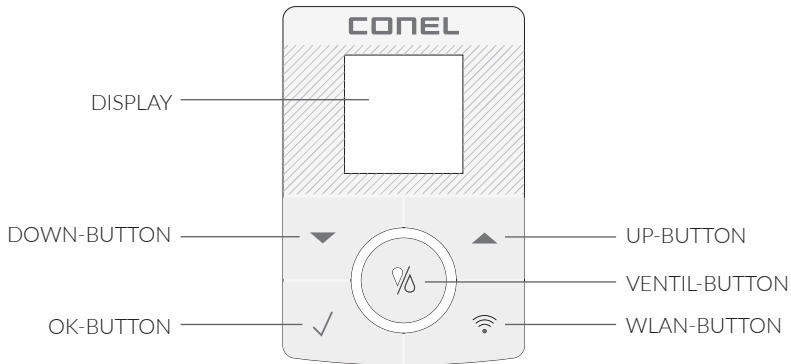


Abb. 6.11

7. MULTICONTROL

7.1 STEUERUNG

Der **CLEAR PRO CONEL** Nachrüst-Leckageschutz MultiControl 3/4" - 1 1/4" wird gesteuert über den Controller, die MultiControl. Sie beinhaltet folgende Elemente:



7.2 SYMBOLE

Symbole können als Zustands- oder Shortcutanzeigen dienen. ZUSTANDSANZEIGEN geben Aufschluss über die Konnektivität und die Art der Spannungsversorgung. SHORTCUTANZEIGEN werden bei Betätigung durch Halten von 3 Sekunden angezeigt.






VENTIL-BUTTON

- 1 x drücken >>> Ventil öffnet
- 2 x drücken >>> Ventil schließt
- 3 x drücken >>> Automatikmodus aktiv





WLAN-BUTTON

- 3 Sekunden halten >>> AccessPoint (de)aktivieren

ZUSTANDSANZEIGEN

-  >>> Verbindung zur Cloud vorhanden
-  >>> WLAN-Verbindung aufgebaut
-  >>> AccessPoint aktiviert
-  >>> Batteriebetrieb
-  >>> Netzteilbetrieb

SHORTCUTANZEIGEN

-  >>> Ventil ist geöffnet
-  >>> Ventil ist geschlossen
-  >>> AccessPoint ist aktiviert
-  >>> AccessPoint ist deaktiviert

8. BEDIENUNG AM GERÄT (DISPLAY)

- / Im Display des **CLEAR** PRO CONEL Nachrüst-Leckageschutzes MultiControl 3/4" - 1 1/4" erscheint die Startseite als Top Level (Abb. 8.1)

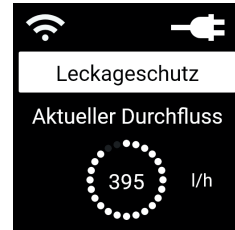


Abb. 8.1

- / durch Betätigung des UP-BUTTONs vom Top Level aus gelangt man zur INFO-Ebene mit den Status-Anzeigen (Abb. 8.2)



- / die Status-Anzeigen des **CLEAR** PRO CONEL Nachrüst-Leckageschutzes MultiControl 3/4" - 1 1/4" informieren z. B. über Installationsparameter, Funktionen, IP-Adresse, Seriennummer etc.

- / betätigt wird diese INFO-Ebene durch den UP-BUTTON vom Top Level aus,



- / Blättern auf der INFO-Ebene zwischen den Statusanzeigen mit dem UP-BUTTON



(Abb. 8.2 zeigt Beispiele „Geräteinfo“ / „Leckageprofil“)

- / Innerhalb der INFO-Ebene jederzeit zurück zum Top Level mit dem OK-BUTTON



- / Blättern mit dem UP-BUTTON zum nächsten, mit dem DOWN-BUTTON zum vorherigen Punkt



Abb. 8.2

- / mit dem OK-BUTTON wird vom Top Level (Abb. 8.3) aus das Hauptmenü (Abb. 8. 4) geöffnet

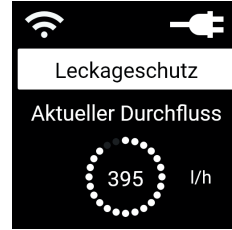


Abb. 8.3

- / aus dem Hauptmenü (Abb. 8.4) wird die Auswahl durch Betätigung des UP- oder des DOWN-BUTTONS getroffen

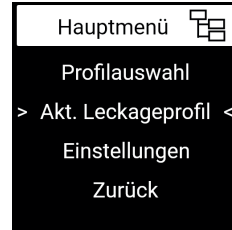


Abb. 8.4

- / Bestätigung der Auswahl mit OK-BUTTON (Abb. 8.5 zeigt als Beispiel „Akt. Leckageprofil“)



Abb. 8.5

- / letzter Punkt innerhalb der Menü-Ebene ist jeweils „Zurück“ (Abb. 8.4). Steht der Cursor auf dem Punkt „Zurück“ wird durch Betätigung des OK-BUTTONS eine Ebene höher erreicht.



Auswahl und Bestätigung weiterer Menüpunkte erfolgt auf die zuvor beschriebene Art und Weise.

9.

BEDIENUNG MIT DER CLEAR PRO APP

9.1 INSTALLATION DER CLEAR PRO APP

Der **CLEAR PRO CONEL** Nachrüst-Leckageschutz MultiControl 3/4" - 1 1/4" wird mittels WLAN-Router über die **CLEAR PRO APP** gesteuert.

Zur Installation wählen Sie zwischen den beiden nachfolgenden Möglichkeiten (Abb. 9.1):

Installation der **CLEAR PRO APP**:

- / Scannen des passenden QR-Codes (iOS-oder Android) oder
- / Herunterladen der kostenlosen **CLEAR PRO APP** aus dem entsprechenden App-Store und Installieren der App auf dem Smartphone bzw. Tablet

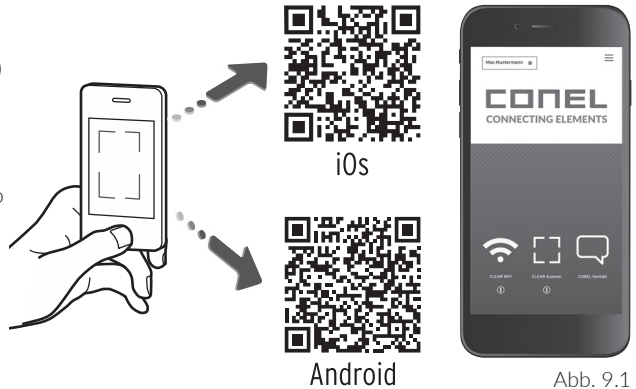


Abb. 9.1

9.2 REGISTRIERUNG

Um den **CLEAR PRO CONEL** Nachrüst-Leckageschutz MultiControl 3/4" - 1 1/4" mit der **CLEAR PRO APP** steuern zu können, muss das Gerät registriert werden.

- / nach Start der **CLEAR PRO APP** den **CLEAR WiFi-BUTTON** unten links auf dem Startbildschirm betätigen (Abb. 9.2)



Abb. 9.2

- / unter der Login-Maske das Feld „Registrierung Benutzer/Gerät“ betätigen (Abb. 9.3)

Registrierung Benutzer/Gerät

Fernbedienung CLEAR WiFi

Abb. 9.3

Zur Registrierung wählen Sie zwischen den beiden nachfolgenden Möglichkeiten:

- / Betätigen des Symbols für den QR-Code-Scanner und Scannen des QR-Codes
- / Codenummer unter dem QR-Code in das Feld eingeben und den Button „CLEAR WiFi Gerät hinzufügen“ betätigen (Abb. 9.4)

Bitte geben Sie die **Codenummer** des Gerätes ein oder scannen Sie den QR-Code. Beides finden Sie auf dem Gerätetikett.

Codenummer

CLEAR Scanner

CLEAR WiFi Gerät hinzufügen

Abb. 9.4

QR-Code und Codenummer des Leckageschutzsystems **CLEAR PRO CONEL MultiControl** befinden sich auf dem **beiliegenden Etikett** (Abb. 9.5)

- / Projektname nach Wahl vergeben
- / Benutzerdaten eingeben und bestätigen
- / Benutzernamen vergeben sowie ein Passwort mit mindestens 8 Zeichen wählen
- / Datenschutzbestimmungen lesen und diesen zustimmen
- / abschließend Feld „Registrieren“ betätigen



Abb. 9.5



Der Fernzugriff auf den **CLEAR PRO CONEL** Nachrüst-Leckageschutz MultiControl 3/4" - 1 1/4" ist nur bei aktiver Internetverbindung möglich.

Router nicht ausschalten, wenn das Leckageschutzsystem über Internet und / oder mit der **CLEAR PRO APP** gesteuert wird.

9.3 WLAN-VERBINDUNG HERSTELLEN

Der **CLEAR PRO CONEL** Nachrüst-Leckageschutz MultiControl 3/4" - 1 1/4" verfügt über einen AccessPoint (AP), der ein eigenes WLAN-Netz erzeugt.

Die **CLEAR PRO APP** tritt diesem Netz bei und das Gerät kann dann mit einem WLAN-Netz nach Wahl verbunden werden.

- / AccessPoint (AP) aktivieren, um die **CLEAR PRO APP** mit dem Leckageschutzsystem verbinden zu können:
VENTIL-BUTTON (siehe hierzu Kapitel 7.1 Steuerung) 3 Sekunden lang drücken (Abb. 9.6)

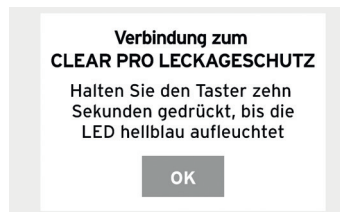


Abb. 9.6

- / steht die Verbindung, möchte die **CLEAR PRO APP** dem WLAN des Nachrüst-Leckageschutzes **CLEAR PRO CONEL** MultiControl beitreten. „Verbinden“ wählen (Abb. 9.7)



Abb. 9.7

das gewünschte WLAN-Netz aus der Liste auswählen und das entsprechende Passwort eingeben. „OK“ wählen (Abb. 9.8)



Abb. 9.8

- / eine entsprechende Bestätigung erscheint (Abb. 9.9)

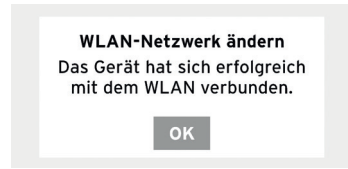


Abb. 9.9



In der Nähe des Gerätes aufhalten beim Herstellen der Verbindung.
Kommt keine Verbindung zustande, den AccessPoint-Modus überprüfen.
Der AP schaltet sich nach 3 Minuten ab und muss bei Bedarf reaktiviert werden!

9.4 EINWAHL BEI CLEAR PRO

Der **CLEAR PRO CONEL** Nachrüst-Leckageschutz MultiControl 3/4" - 1 1/4" wurde registriert und mit dem WLAN-Netz verbunden. Zur Bedienung über die **CLEAR PRO APP** diese starten und den WIFI-BUTTON unten links auf dem Startbildschirm betätigen (Abb. 9.2).

- / Benutzername und Passwort eingeben
- / um dauerhaft angemeldet zu bleiben, Regler nach rechts schieben
- / Button „Anmelden“ betätigen (Abb. 9.10)
- / das angelegte Projekt wird in der Übersicht angezeigt (Abb. 9.11)
- / den **CLEAR PRO CONEL** Nachrüst-Leckageschutz MultiControl 3/4" - 1 1/4" an dieser Stelle auswählen

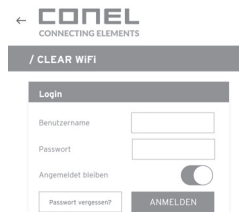


Abb. 9.10

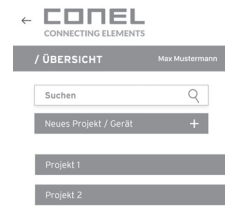


Abb. 9.11

- / den Button „Einstellungen“ (Abb. 9.12) betätigen, um den **CLEAR PRO CONEL** Nachrüst-Leckageschutz MultiControl 3/4" - 1 1/4" zu konfigurieren



Abb. 9.12

9.5 PROFILE UND SELBSTLERNPHASE

In der Selbstlernphase ist das werksseitig eingestellte Profil „Anwesend“ aktiv, um jederzeit einen wirksamen Leckageschutz zu gewährleisten.



Sperrt der **CLEAR** PRO CONEL Nachrüst-Leckageschutz MultiControl 3/4" - 1 1/4" ab, wird die Selbstlernphase unterbrochen. In diesem Fall muss diese gemäß nachfolgender Beschreibung neu gestartet werden.

- / neben dem werksseitig eingestellten Profil „Anwesend“ können unter „Einstellungen“ mit dem Button „Profil hinzufügen“ auch eigene Profile angelegt werden (Abb. 9.13)
- / ebenfalls unter „Einstellungen“ kann der Button „Selbstlernphase“ betätigt werden (Abb. 9.13), denn
- / der **CLEAR** PRO CONEL Nachrüst-Leckageschutz MultiControl analysiert die Wasserverbräuche über einen festgelegten Zeitraum die ermittelten Werte können in ein bereits angelegtes oder in ein neues Profil übernommen werden



Abb. 9.13

Abb. 9.14:

- / **INFORMATIONSKONTROLLE** über den Button „Status“: aktuell eingestellte Werte und Betriebszustand
- / Button „Statistik“: täglichen, monatlichen und kumulierten Wasserverbrauch des Haushalts
- / und in den Kopfdaten erscheint die Angabe zur nächsten fälligen Filterspülung

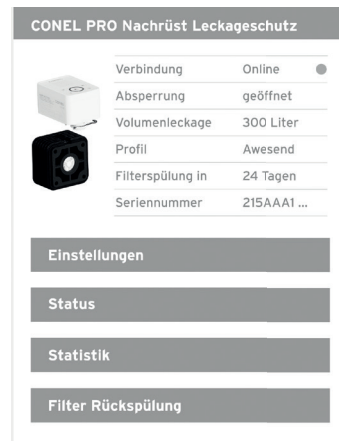


Abb. 9.14

9.6 GERÄTE VERKNÜPFEN

Die perfekte Ergänzung zu dem **CLEAR** PRO CONEL Nachrüst-Leckageschutz MultiControl 3/4" - 1 1/4" ist der **CLEAR** PRO CONEL Bodensensor, der per Funk als Schnellwarnsystem fungiert.

Abb. 9.15:

- / Menü „Verknüpfte Geräte“ wählen und
- / Button „+ Gerät verknüpfen“ betätigen
- / den Anweisungen folgen und den AccessPoint (AP) des Bodensensors aktivieren
- / nach erfolgreicher Verknüpfung



Abb. 9.15

Abb. 9.16:

- / in der Liste der verknüpften Geräte erscheint ein grüner Punkt

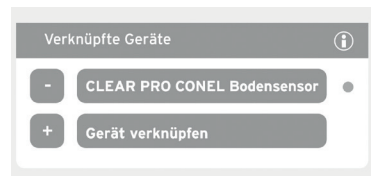


Abb. 9.16

Abb. 9.17:

Wenn der **CLEAR** PRO CONEL Bodensensor einen Wasseraustritt feststellt, sperrt der **CLEAR** PRO CONEL retrofit leakage protection MultiControl 3/4" - 1 1/4" sofort ab



Abb. 9.17

9.7 MODUS FERNBEDIENUNG

In Ausnahmefällen (z. B. dann, wenn kein WLAN-Netz zur Verfügung steht) lässt sich der **CLEAR PRO CONEL** Nachrüst-Leckageschutz MultiControl 3/4" - 1 1/4" über den AccessPoint via **CLEAR PRO APP** steuern

- / AccessPoint aktivieren zum Verbinden der **CLEAR PRO APP** mit dem **CLEAR PRO CONEL** Nachrüst-Leckageschutz MultiControl 3/4" - 1 1/4":
VENTIL-BUTTON (siehe hierzu Kapitel 7.1 „Steuerung“) 3 Sekunden lang drücken
- / steht die Verbindung, möchte die **CLEAR PRO APP** dem WLAN des **CLEAR PRO CONEL** Nachrüst-Leckageschutz MultiControl 3/4" - 1 1/4" beitreten.
„Verbinden“ wählen (Abb. 9.18)
über die **CLEAR PRO APP** kann nun auf das Gerät zugegriffen werden, um z. B. Einstellungen anzupassen



Abb. 9.18

9.8 BEDIENUNG UND EINSTELLUNG

Die Einstellungen des **CLEAR PRO CONEL** Nachrüst-Leckageschutz MultiControl 3/4" - 1 1/4" können über die **CLEAR PRO APP** vorgenommen werden.

Im Kapitel 9.1 ist die Installation der **CLEAR PRO APP** beschrieben.

Folgen Sie der selbsterklärenden Benutzerführung (Beispiel, Abb. 9.19)



Abb. 9.19

9.9 EINSTELLUNGSBEREICH

In der folgenden Tabelle sind die wichtigsten Begriffe des Einstellungsbereiches des **CLEAR PRO CONEL** Nachrüst-Leckageschutzes MultiControl 3/4" - 1 1/4" in der **CLEAR PRO APP** erläutert. Zum besseren Verständnis sind Beispiele aufgeführt.

Erklärungen und Einstellungsmöglichkeiten

Benutzerprofil	ab Werk
<p>Die individuelle Einstellung des CLEAR PRO CONEL Nachrüst-Leckageschutzes MultiControl 3/4" - 1 1/4", angepasst an den Benutzer. Maximal mögliche Anzahl von Benutzerprofilen: 8</p> <p>Beispiel: Am Wochenende sind meist die beiden Kinder zu Besuch. Die beiden duschen gern lang und ausgiebig. Damit auch die Eltern noch genügend Wasser zur Verfügung haben, erstellen Sie ein neues Profil mit den entsprechenden Parametern.</p> <p><u>CONEL-Tipp:</u> Nutzen Sie die intelligente Selbstlernphase des CLEAR PRO CONEL Nachrüst-Leckageschutzes MultiControl 3/4" - 1 1/4", um für Ihr neues Profil die optimalen Sicherheitsstufen zu ermitteln.</p>	<p>Anwesend (aktiv) Abwesend</p>
Volumenleckage	ab Werk
<p>Maximal mögliche, in einem Zyklus gezapfte Wassermenge nach dem Öffnen einer Entnahmestelle. Die Einstellung der Volumenleckage reicht von 10 bis 9.000 l, auch Ausschalten ist möglich.</p> <p>Beispiel: Die Zapfstelle mit der größten Entnahmemenge ist eine Badewanne mit ca. 120 l Fassungsvermögen. Stellen Sie den Wert der Anwesenheitsleckage auf 200 l, so dass Sie die Badewanne problemlos befüllen und weiter Wasser entnehmen können.</p>	<p>300 l</p>
Zeitleckage	ab Werk
<p>Wird eine Entnahme erkannt, die länger dauert als die eingestellte Zeit zu einem definierten Volumen, sperrt das Gerät ab. Die Zeitleckage kann im Halbstunden-takt von 0,5 bis 25 Stunden eingestellt werden, auch Ausschalten ist möglich.</p> <p>Beispiel: Zusätzlich zur eingestellten Wassermenge bei der Volumenleckage kann eine Zeitspanne definiert werden, während der ohne Unterbrechung Wasser entnommen werden darf. Steht beispielsweise die Zeitleckage auf 60 Minuten, sperrt der CLEAR PRO CONEL Nachrüst-Leckageschutzes MultiControl 3/4" - 1 1/4" nach dem Überschreiten dieser Zeit ab, obwohl das eingestellte Volumen noch nicht erreicht wurde.</p>	<p>60 min</p>

Durchflussleckage	ab Werk
<p>Stellt der CLEAR PRO CONEL Nachrüst-Leckageschutz MultiControl 3/4" - 1 1/4" eine ungewöhnlich hohe Durchflussmenge in kürzester Zeit fest, geht das Gerät von einer Leckage aus. Die Durchflussleckage kann bis auf eine Höhe von 5.000 l/h festgelegt, aber auch komplett ausgeschaltet werden.</p> <p>Beispiel: Der werksseitig eingestellte maximal mögliche Durchfluss von 3.000 l/h dauert mindestens eine Minute lang - meist bei einem Rohrbruch - dann sperrt der CLEAR PRO CONEL Nachrüst-Leckageschutz MultiControl 3/4" - 1 1/4" sofort das Leitungssystem ab.</p> <p><u>CONEL-Tipp:</u> Installieren Sie an kritischen Punkten zusätzlich einen CLEAR PRO CONEL Bodensensor. Dieser erkennt unabhängig von den gewählten Einstellungen einen lokalen Wasseraustritt. Der CLEAR PRO CONEL Bodensensor kann mit dem CLEAR PRO CONEL Nachrüst-Leckageschutz MultiControl 3/4" - 1 1/4" verknüpft werden, so dass dieser sofort absperren kann.</p>	3000 l/h
Rückkehrzeit zu Anwesend	ab Werk
<p>Hier können Sie als Anwender die Zeitspanne, in der ein gewähltes Profil aktiv ist, festlegen. Nach Ablauf der gewünschten Zeit kehrt der CLEAR PRO CONEL Nachrüst-Leckageschutz MultiControl 3/4" - 1 1/4" zum Profil Anwesend zurück. Die Einstellungsmöglichkeiten reichen von 1 Stunde bis hin zu 28 Tagen. Die Zeitangabe erfolgt immer in Stunden.</p> <p>Beispiel: Sie verreisen vier Tage lang und wählen daher ein Profil mit einer geringen Wasserverbrauchsmenge aus. Wenn Sie die Rückkehrzeit zu Anwesend auf 4 Tage festlegen, kehrt das Gerät automatisch nach Ablauf der gewählten Zeit zu diesem Profil zurück, ohne dass Sie sich darum kümmern müssen.</p>	werksseitig ohne Zeitangabe
Mikroleckage Test	ab Werk
<p>In regelmäßigen Abständen führt das Gerät einen Test durch, mit dem auch kleinste undichte Stellen entdeckt werden. Der Mikroleckage Test kann ein- oder ausgeschaltet werden.</p>	Warnung
Warnton	ab Werk
<p>Der Warnton kann ein- oder ausgeschaltet werden</p>	Ein
Selbstlernphase	ab Werk
<p>In der Selbstlernphase analysiert der CLEAR PRO CONEL Nachrüst-Leckageschutz MultiControl 3/4" - 1 1/4" die Wasserverbräuche und Nutzungsgewohnheiten des Haushaltes. Die ermittelten Werte können dann in ein selbst gewähltes Profil übernommen werden. Die Einstellungsmöglichkeiten der Dauer der Selbstlernphase reicht von 1 Tag bis zu 28 Tagen.</p>	Aus

10. NOT-AUF-FUNKTION

Die Not-Auf-Funktion ermöglicht eine manuelle Entsperrung des **CLEAR PRO CONEL** Nachrüst-Leckageschutzes MultiControl 3/4" - 1 1/4", z. B. bei fehlender Energieversorgung durch Stromausfall oder durch fehlende bzw. leere Batterien.

- / für die Not-Auf-Funktion wird der bei der Montage der MultiControl entnommene Abspergriff (siehe Kapitel 6.3) als Werkzeug benötigt
- / der Zugang zur Not-Auf-Funktion befindet sich unter der MultiControl

Abb. 10.1:

- / alle Stecker lösen und USB-C-Kabel [a], ggf. auch LAN-Kabel [b] entfernen,
- / Abdeckung [c] entnehmen,
- / Klammer [d] herausziehen und die MultiControl [e] in Pfeilrichtung nach oben ziehen / entfernen,
- / Steckergehäuse des Kabelbaums [f] (hierzu: Kapitel 6.4 „Montage MultiControl / Abb. 6.6), lösen bzw. herausziehen.

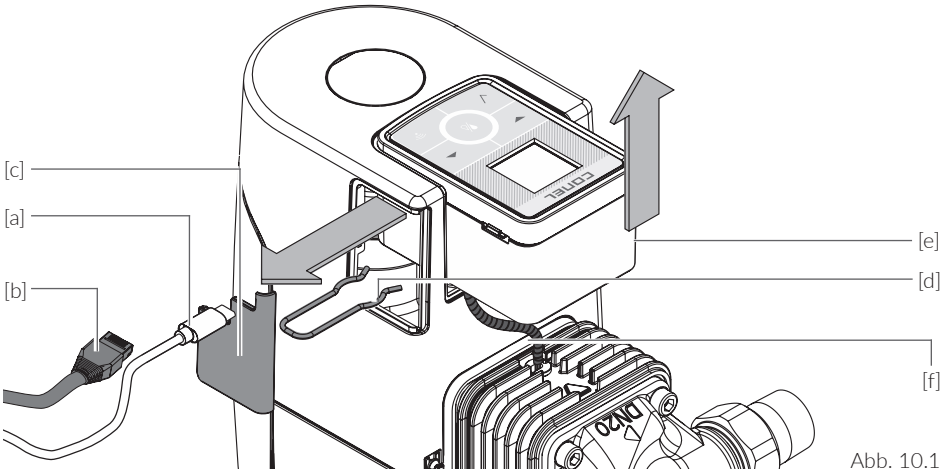


Abb. 10.1

Abb. 10.2:

- / Abspergriff [g] in die Aufnahme [h] einführen: In Pfeilrichtung senkrecht bis zum Anschlag bewegen

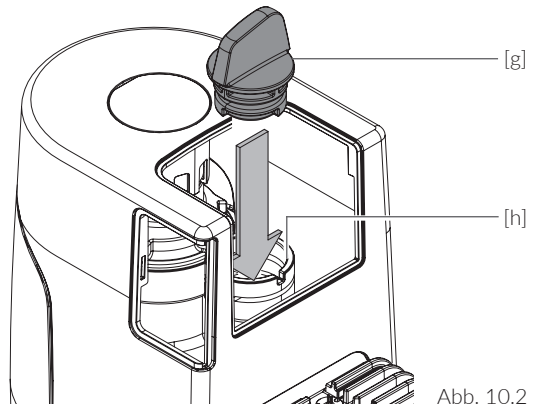


Abb. 10.2

Abb. 10.3:

- / Absperrgriff [g] in Pfeilrichtung um 90° drehen bis zum Anschlag

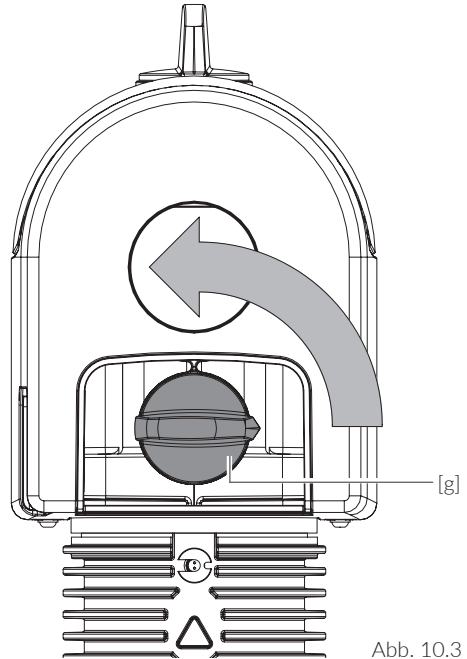


Abb. 10.3

Abb. 10.4:

- / dass die Not-Auf-Funktion des **CLEAR PRO CONEL** Nachrüst-Leckageschutzes MultiControl 3/4" - 1 1/4" betätigt und das Gerät manuell entsperrt wurde, wird durch die dargestellte Stellung des Absperrgriffs [g] angezeigt

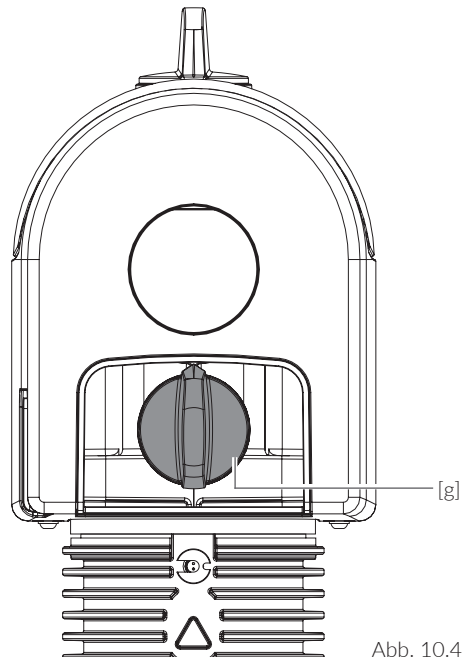



Abb. 10.4

11.

TECHNISCHE DATEN

CLEAR PRO CONEL Nachrüst-Leckageschutz MultiControl 3/4" - 1 1/4"

Medium	Trinkwasser nach DIN 1988-200
Betriebsdruck max.	16,0 bar
Betriebstemperatur max.	30,0 °C
Anlauf der Turbine	< 5,0 L/h
Batterie	4 x LR6 (AA)
Schutzart	IP21
Standard-Funkprotokoll	2,4 GHz WLAN



Durchflussleistung der CLEAR PRO CONEL Hauswasserstationen / Rückspülfilter / Kerzenfilter nach DIN 3553

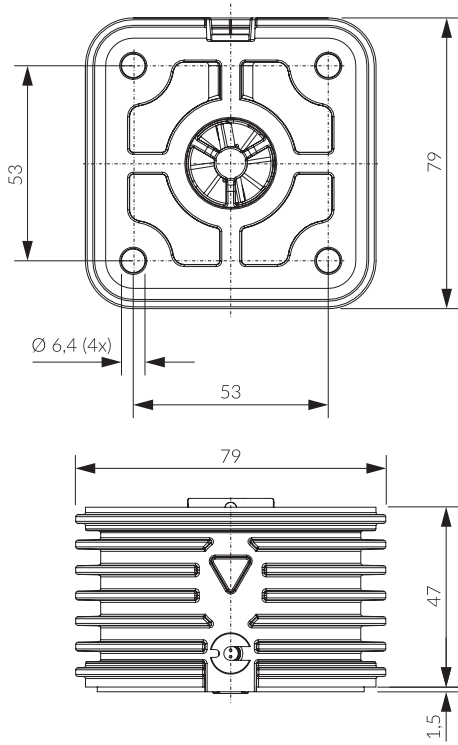
CLEAR PRO CONEL	DN 20 (3/4")		DN 25 (1")		DN 32 (1 1/4")	
	RD / KD	R / K	RD / KD	R / K	RD / KD	R / K
Δp 0,5 bar	2,1 m ³ /h	2,8 m ³ /h	2,3 m ³ /h	3,0 m ³ /h	2,5 m ³ /h	3,2 m ³ /h
Δp 1,0 bar	3,2 m ³ /h	4,3 m ³ /h	3,6 m ³ /h	4,5 m ³ /h	3,8 m ³ /h	4,7 m ³ /h

Netzteil

Eingangsspannung	100 - 240 V (AC)
Netzfrequenz	50 - 60 Hz
Ausgangsspannung	5 V (DC) / 2 W
Schutzklasse	II (schutzisoliert)

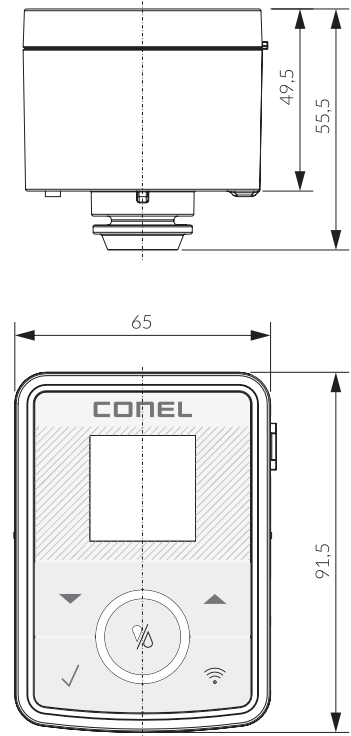
12. ABMESSUNGEN

LECKAGESCHUTZ-MODUL



Maße / dimensions [mm]

MULTICONTROL



Maße / dimensions [mm]

Abb. 12.1

13. ERSATZTEILE UND ZUBEHÖR

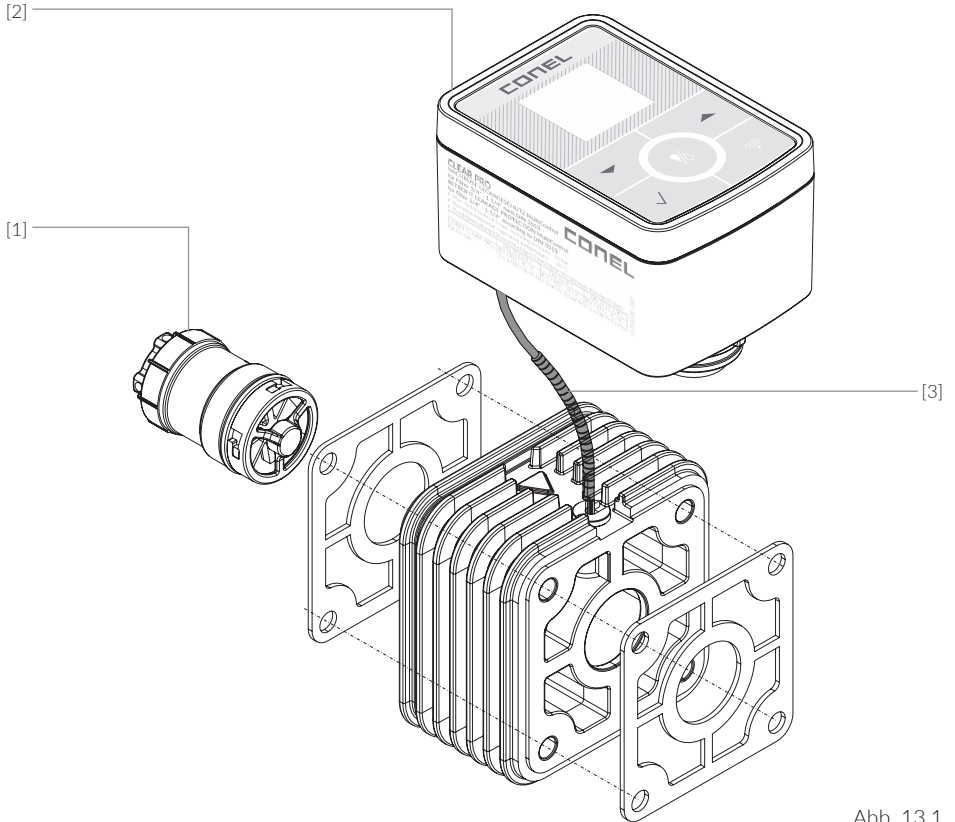


Abb. 13.1

Ersatzteile zum **CLEAR PRO CONEL** Nachrüst-Leckageschutz MultiControl 3/4" - 1 1/4"

Pos.	Bezeichnung	KBN
[1]	CLEAR PRO CONEL Turbine	YSK233200910
[2]	CLEAR PRO CONEL Austausch MultiControl	YSK233500900
[3]	CLEAR PRO CONEL MultiControl 3/4" - 1 1/4" Kabelbaum	YSK233200942

TABLE OF CONTENTS

	TABLE OF CONTENTS	27
1	FIELD OF APPLICATION	28
2	SYMBOLS USED	28
3	REQUIREMENTS	28
4	MATERIALS USED	29
5	DESIGN	29
6	MOUNTING	30
	6.1 Preparing of the leakage protection module	30
	6.2 Mounting of the leakage protection module	30
	6.2.1 Mounting of the leakage protection module with filter	30
	6.2.2 Mounting of the leakage protection module between water softener and filter	31
	6.3 Preparation for mounting MultiControl	32
	6.4 Mounting MultiControl	32
	6.5 Connections of the MultiControl	34
7	MULTICONTROL	35
	7.1 Control	35
	7.2 Symbols	35
8	OPERATION AT THE UNIT (DISPLAY)	36
9	OPERATION WITH CLEAR PRO APP	38
	9.1 Installation of the CLEAR PRO APP	38
	9.2 Registration	38
	9.3 Establishing a WLAN connection	39
	9.4 Dial up to CONEL PRO	40
	9.5 Profiles and self-study phase	41
	9.6 Linking devices	42
	9.7 Remote control mode	43
	9.8 Operation and setting	43
	9.9 Setting range	44
10	EMERGENCY OPEN FUNCTION	46
11	TECHNICAL DATA	48
12	DIMENSIONS	49
13	SPARE PARTS AND ACCESSORIES	50

1. FIELD OF APPLICATION

The **CLEAR** PRO CONEL retrofit leakage protection MultiControl 3/4" - 1 1/4" is an effective protection system and is used in combination with the **CLEAR** PRO R domestic water units, the **CLEAR** PRO RD backwash filters and the **CLEAR** PRO K and **CLEAR** PRO KD cartridge filters as a fitting for drinking water installations in accordance with DIN 3553 and DIN 1988.

2. SYMBOLS USED

The symbols and safety instructions used in the operating instructions are to be understood as follows:



Attention! This symbol indicates a point that ensures reliable operation or must be observed without fail for safety reasons.



Unit of measure: the tightening torques prescribed by the manufacturer

3. REQUIREMENTS



To ensure trouble-free operation, the following requirements must be met.

- / The ambient temperature must not exceed 30 °C (to avoid material damage, breakage, etc.).
- / In order to drain the waste water (backwash) safely during operation and in the event of any defects that may occur, thus avoiding damage to property, observe chapter 6 „ Mounting“.
- / The room for installation must be dry and frost-free.
- / The **CLEAR** PRO CONEL retrofit leakage protection MultiControl 3/4" - 1 1/4" must not be exposed to strong impacts.
- / A shut-off valve must be installed in an upstream position!
This allows the water supply to be interrupted during installation, maintenance or repair.
- / The **CLEAR** PRO CONEL retrofit leakage protection MultiControl 3/4" - 1 1/4" can be installed in all usual available potable water pipes.
- / Installation in an upstream position of the water meter is **generally not permitted**.
- / Installation and maintenance may only be carried out by an authorised specialist company.
- / The packaging serves as transport protection. If there is significant damage to the packaging, the fitting should not be installed.

4. MATERIALS USED

The materials used are resistant to the physical, chemical and corrosive stresses to be expected in potable water. physical, chemical and corrosive stresses to be expected in drinking water and meet the requirements specified in DIN EN 13443-1, DIN 19628 („Mechanically acting filters in potable water installations“) and DIN EN 1567 („Building fittings - Pressure reducing valves and pressure reducing valve combinations for water“).

All materials are hygienically and physiologically safe.

Plastics in contact with drinking water meet the „Assessment basis for plastics and other organic materials in contact with drinking water“, in short: UBA KTW-BWGL, of the Federal Environment Agency. Metallic materials meet the requirements of DIN 50930-6 („Influencing the quality of potable water“) and the assessment basis for metallic materials, in short: UBA BWGL-Metalle, of the Federal Environment Agency.

5. DESIGN

The **CLEAR PRO CONEL** retrofit leakage protection MultiControl 3/4" - 1 1/4" is a leakage protection system (Fig. 5.1) with:

- / MultiControl [a]
- / leakage protection module [b]
- / cable harness with reed contact [d]
- / Replacement cover [e] for all **CLEAR PRO CONEL** filter 3/4" - 1 1/4"
- / USB-C power adapter [f]
- / QR code with code number [g] (loose enclosed label)
- / **CLEAR** Socket head cap screws with inner hexagonal [c] depending on use:
 DIN 912-M6x70 [c.1]: between connecting flange and domestic water unit **CLEAR PRO RD** / Backwash filter **CLEAR PRO R** or cartridge filter **CLEAR PRO KD** / **CLEAR PRO K** resp.
 DIN 912-M6x130 [c.2]: for additional operation of a softening system **CLEAR PRO SOFT** or **CLEAR PRO SOFT TWIN**
- wall support [h] with mounting material, to be used for the combination softening system **CLEAR PRO SOFT** / **SOFT TWIN** + retrofit leakage protection MultiControl + domestic water unit / backwash filter or cartridge filter **CLEAR PRO CONEL RD** / **R** / oder **KD** / **K**

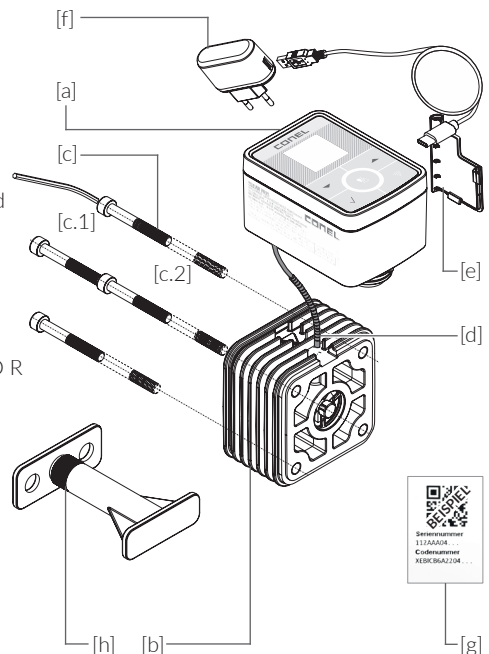


Fig. 5.1

6. MOUNTING

6.1 PREPARING THE LEAKAGE PROTECTION MODULE

- / the **CLEAR PRO CONEL** retrofit leakage protection MultiControl 3/4" - 1 1/4" [b] is installed between the connecting flange [a], which is installed in the potable water pipe, and the filter [c], see installation example (Fig. 6.1) or between the connection flange of a single or double softener **CLEAR PRO SOFT / CLEAR PRO SOFT TWIN** and the filter
- / the installation is to be carried out exclusively in potable water installations according to DIN 1988-200 behind the water meter system (Fig. 6.1)
- / the installation must be carried out free of tension
- / the pipeline must be able to safely absorb the additional weight of the retrofit leakage protection
- / all on-site barriers in front of and behind the installation must be closed
- / the filter must be removed by suitable qualified personnel in accordance with the relevant installation and operating instructions
- / Even when all shut-off valves have been closed, a residual amount of water still runs off:
Position a suitable collecting vessel [d] under the fitting

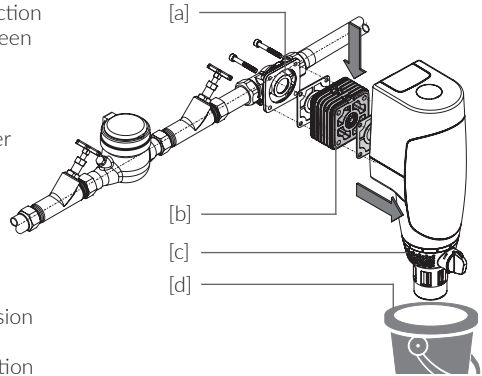


Fig. 6.1

⚠ ATTENTION! Follow the instructions and depressurise in advance

6.2 MOUNTING THE LEAKAGE PROTECTION MODULE

- ⚠** Make sure that the main axis is aligned vertically (Fig. 6.2.q - 6.2.4).
The installation may only be carried out by qualified personnel!

6.2.1 MOUNTING THE LEAKAGE PROTECTION MODULE WITH FILTER

- / after dismantling the filter, bring the retrofit leakage protection [b] up to the flange [a] and align it with the two flat gaskets [e]/[f] (=replacement!)
- / tighten the hexagon socket screws M6 [d], with the included hexagon socket spanner [c] in the direction of the arrow, alternately crosswise
- / check the correct fit of the two flange seals [e]/[f].

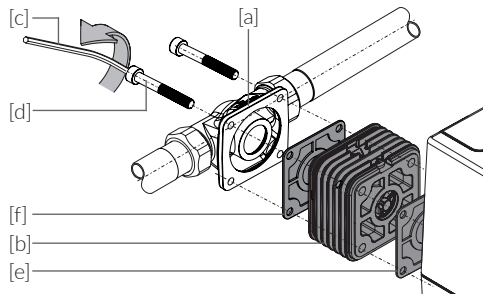


Fig. 6.2.1

Nm The tightening torque is approx. 6 Nm. It should be chosen so that the seal closes but the filter is not damaged or put under tension

6.2.2 MOUNTING THE LEAKAGE PROTECTION MODULE BETWEEN WATER SOFTENER AND FILTER

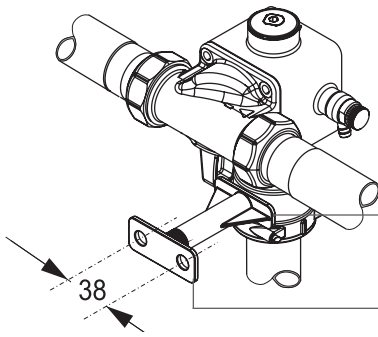


Fig. 6.2.2

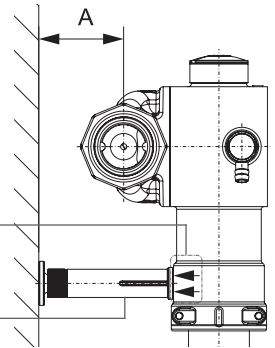


Fig. 6.2.3

- / Securely fasten the adjustable wall support [h] to the wall with the enclosed material (2 dowels, hanger bolts, washers and hexagon nuts) for stabilisation.
(Fig. 6.2.2 / Fig. 6.2.3 - the **CLEAR PRO SOFT** is shown here) and set the distance:
- / Dimension A: Water softener **CLEAR PRO SOFT**: min. 50 mm / max. 100 mm
Dimension A: Water softener **CLEAR PRO SOFT TWIN**: min. 35 mm / max. 85 mm
- / with **CLEAR PRO SOFT TWIN**, the contact surface of the wall support [a] is positioned on the two nozzles for the sampling valves

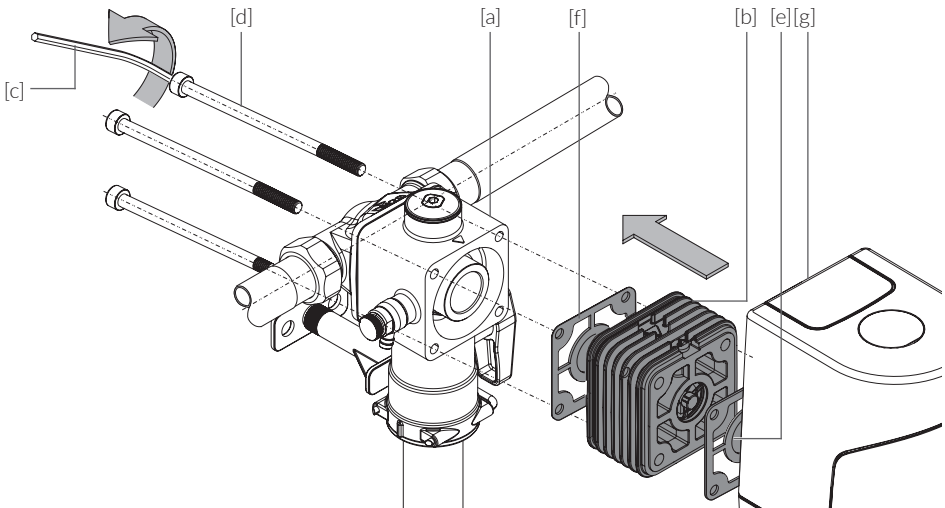


Fig. 6.2.4

Fig. 6.2.4:

- / After removing the filter [g], bring the retrofit leakage protection [b] up to the flange of the water softener [a] and align with the two flat gaskets [e]/[f] (please replace),
- / Tighten the hexagon socket screws M6x130 [d], using the hexagon pin spanner [c] included in the scope of delivery, alternately crosswise in the direction of the arrow, thus connecting all components together and checking that the two flange gaskets [e]/[f] are seated correctly.

6.3 PREPARATION FOR MOUNTING MULTICONTROL

Fig. 6.3:

- / remove the side cover [g]
- / clip out and remove the rear cover [h] by pressing lightly on the catches on the side
- / remove the fastening clip [i]
- / the shut-off handle [k] is now uncovered

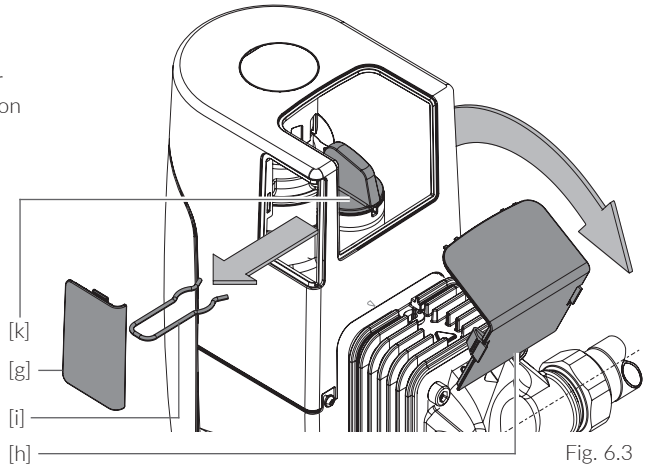


Fig. 6.3

Fig. 6.4:

- / pull out the shut-off handle [k] **without turning it** in the direction of the arrow

Keep the shut-off handle [k] permanently near the fitting!

It is used as a tool for the EMERGENCY-OPEN-FUNCTION (see chapter 10).

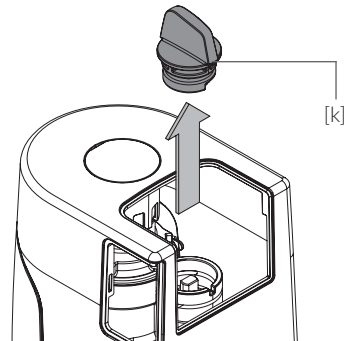


Fig. 6.4

6.4 MOUNTING MULTICONTROL

Fig. 6.5:

- / Open the cover [b] on the connection side of the MultiControl [a]
- / insert the enclosed 4x Mignon 1.5V (LR6/AA) batteries into the battery compartment [c] and

⚠ take care of the battery poles [+]/ [-]!

The batteries must remain inserted - even when using the mains adapter - for power failure protection and must be replaced every 3 years.

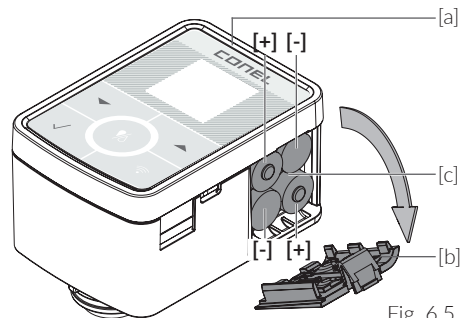


Fig. 6.5

Fig. 6.6:

- / Connect the connector housing [d] of the cable harness [e] (factory-mounted on the leakage protection module) to the MultiControl [a] as shown
- / insert the MultiControl nozzle [g] into the receptacle [f]

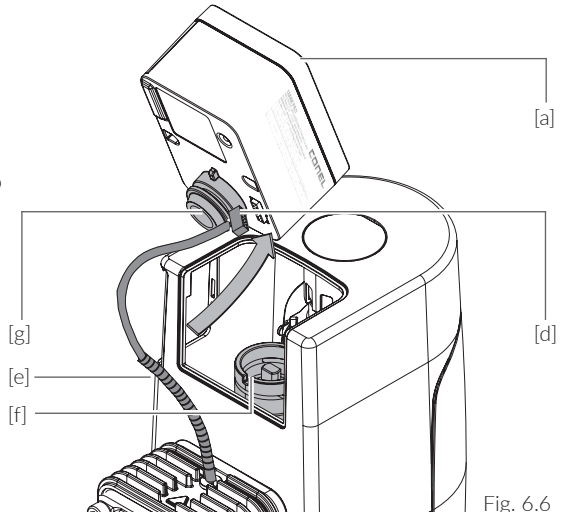


Fig. 6.6

Fig. 6.7:

- / push the MultiControl [a] vertically downwards in the direction of the arrow and insert it into the holder as far as it will go
- / When assembling, make sure that the wiring harness [e] is carefully inserted in the gap between fairing [h] and MultiControl [a] is placed

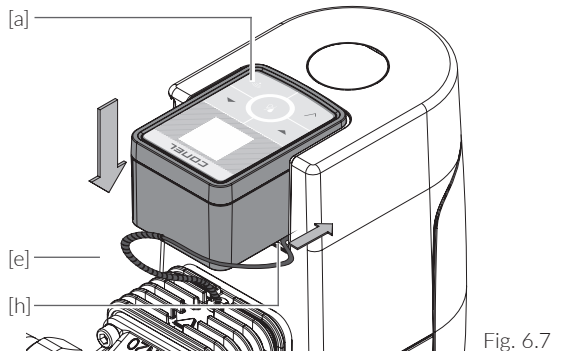


Fig. 6.7

Fig. 6.8:

- / Clip in clamp [a] to fix in place
- / insert the replacement cover [b], included in the scope of delivery, to close the housing of the **CLEAR PRO CONEL** retrofit leakage protection MultiControl 3/4" - 1 1/4".

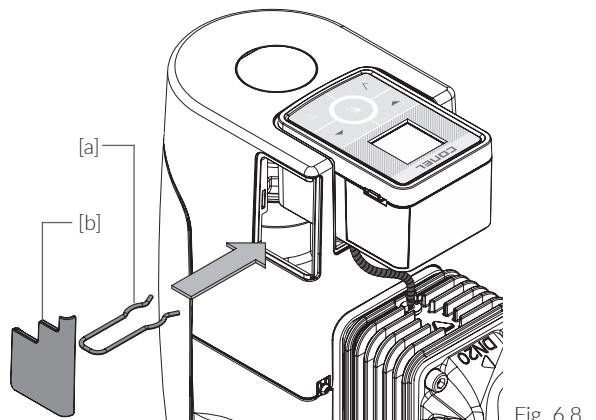


Fig. 6.8

6.5 CONNECTIONS OF THE MULTICONTROL

Fig. 6.9:

- / the **CLEAR PRO CONEL** retrofit leakage protection MultiControl 3/4" - 1 1/4" [a] has the following connections
 - LAN [c], protected with plastic cap
 - USB-C [d]

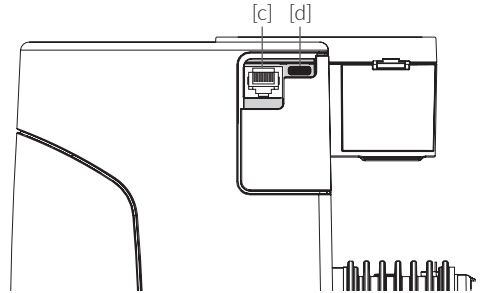


Fig. 6.9

Fig. 6.10:

- / plug in the USB-C cable [e] to power the device

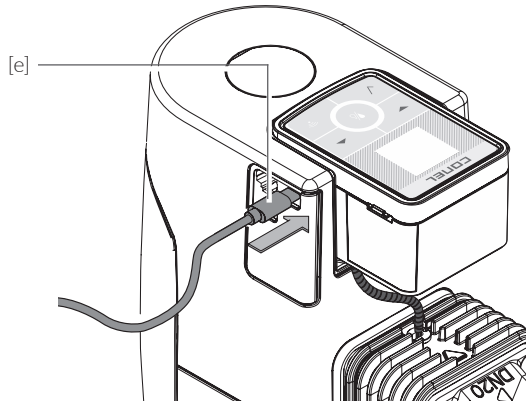


Fig. 6.10

Fig. 6.11:

- / if no WLAN is available:
 - remove the plastic cap and
 - plug in LAN cable [f]

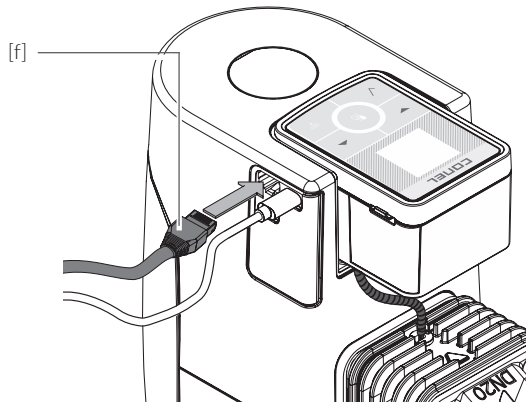
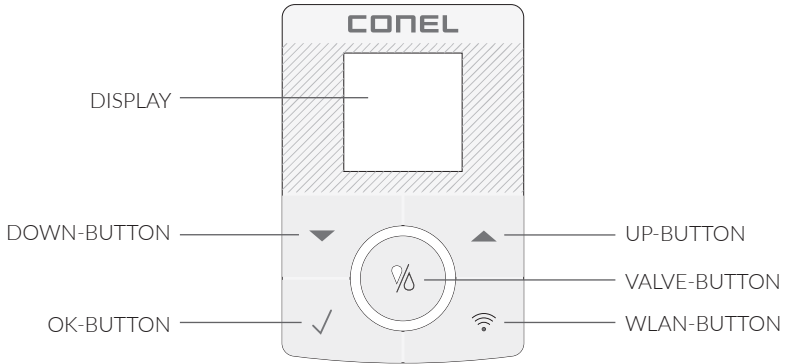


Fig. 6.11

7. MULTICONTROL

7.1 CONTROL

The **CLEAR PRO CONEL** retrofit leakage protection MultiControl 3/4" - 1 1/4" is controlled via the controller, the MultiControl. It contains the following elements:



7.2 SYMBOLS

Symbols can serve as status or shortcut indicators.

STATUS INDICATORS provide information about connectivity and the type of power supply.

SHORTCUT DISPLAYS are displayed by holding for 3 seconds.

VALVE-BUTTON

Press 1 x	>>>	Valve opens
Press 2 x	>>>	Ventil closes
Press 3 x	>>>	Automatic mode active





WLAN-BUTTON

Hold for 3 seconds	>>>	(de)activate AccessPoint
--------------------	-----	--------------------------

STATUS INDICATORS

	>>>	Connection to cloud available
	>>>	WLAN connection established
	>>>	AccessPoint activated
	>>>	Battery operation
	>>>	Power supply operation

SHORTCUT DISPLAYS

	>>>	Valve is open
	>>>	Valve is closed
	>>>	AccessPoint activated
	>>>	AccessPoint deactivated

8. OPERATION AT THE UNIT (DISPLAY)

/ in the display of the **CLEAR PRO CONEL** retrofit leakage protection MultiControl 3/4" - 1 1/4" the start page appears as Top Level (Fig. 8.1)

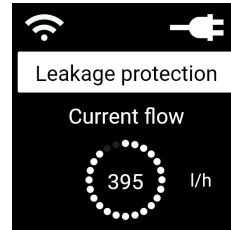


Fig. 8.1

/ pressing the UP-BUTTON from the top level takes you to the INFO level with the status displays (Fig. 8.2)



/ the status displays of the **CLEAR PRO CONEL** Multicontrol inform e.g. about installation parameters, functions, IP address, serial number, etc.

/ this INFO level is activated by the UP-BUTTON from the top level



/ scroll on the INFO level between the status displays with the UP-BUTTON



(Fig. 8.2 shows examples „unit info“ / „leakage profile“)

/ within the INFO level, return at any time to the Top Level with the OK-BUTTON



/ scroll to the next item with the UP BUTTON and to the previous item with the DOWN BUTTON

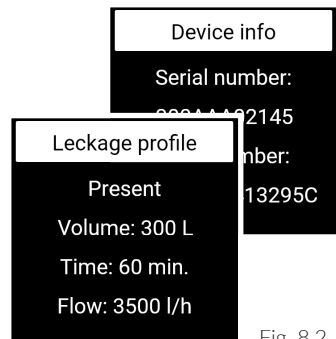


Fig. 8.2

- / the OK-BUTTON opens the main menu (Fig. 8. 4) from the Top Level (Fig. 8.3)

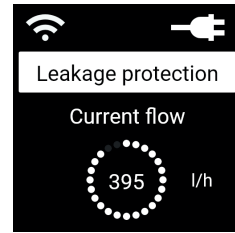


Fig. 8.3

- / from the main menu (Fig. 8.4), the selection is made by pressing the UP or DOWN BUTTON

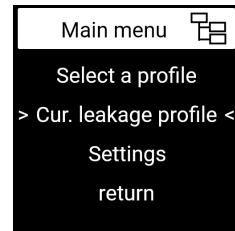
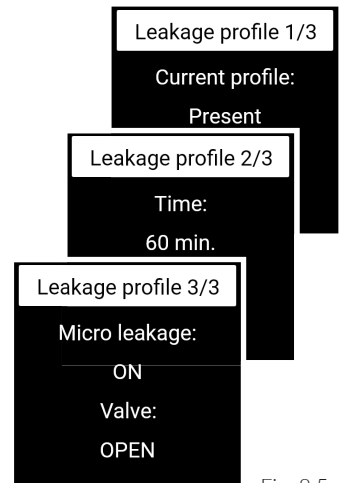


Fig. 8.4

- / confirm the selection with OK-BUTTON (Fig. 8.5 shows as an example „Act. leakage profile“)



- / the last point within the menu level is „Back“ (Fig. 8.4). If the cursor is on the point „Back“, pressing the OK-BUTTON will take you one level higher



Selection and confirmation of further menu items is done in the way described above.

Fig. 8.5

9. OPERATION WITH CLEAR PRO APP

9.1 INSTALLATION OF THE CLEAR PRO APP

The **CLEAR PRO** CONEL retrofit leakage protection MultiControl 3/4" - 1 1/4" is controlled via the **CLEAR PRO APP** using a WLAN router.

For installation, choose between the following two options (Fig. 9.1):

Installation of the **CLEAR PRO APP**:

- / scan the appropriate QR code (iOS or Android) or
- / download the free **CLEAR PRO APP** from the corresponding app store and install the app on the smartphone or tablet

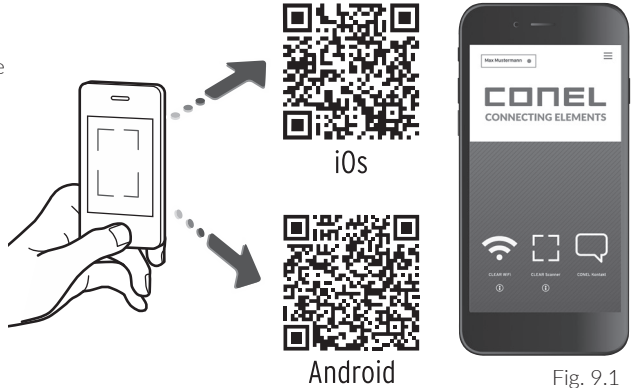


Fig. 9.1

9.2 REGISTRATION

To be able to control the **CLEAR PRO** CONEL retrofit leakage protection MultiControl 3/4" - 1 1/4" with the **CLEAR PRO APP**, the unit must be registered.

- / after starting the **CLEAR PRO APP**, press the **CLEAR WiFi** BUTTON at the bottom left of the start screen (Fig. 9.2).
- / press the field „Registration „User/Device“ under the login mask (Fig. 9.3)



Fig. 9.2

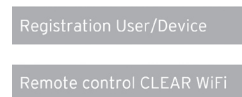


Fig. 9.3

To register, choose between the following two options:

- / press the symbol for the QR code scanner and scan the QR code
- / Enter the code number below the QR code in the field and press the button „Add **CLEAR WiFi** device“. (Fig. 9.4)

Please enter the **code number** of the device or scan the QR code. You will find both on the device label.



Fig. 9.4

The QR code and code number of the **CLEAR PRO CONEL** MultiControl leakage protection system can be found on the **enclosed label** (Fig. 9.5)

- / assign project name of choice
- / enter and confirm user data
- / assign a user name and choose a password with at least 8 characters
- / read and agree to privacy policy
- / finally, click the „Register“ button

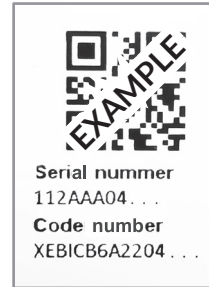


Fig. 9.5



Remote access to the **CLEAR PRO CONEL** MultiControl leakage protection system is only possible with an active internet connection.

Do not switch off the router if the leakage protection system is controlled via the Internet and / or with the **CLEAR PRO APP**.

9.3 ESTABLISHING A WLAN CONNECTION

The **CLEAR PRO CONEL** retrofit leakage protection MultiControl 3/4" - 1 1/4" has an AccessPoint (AP) that generates its own WLAN network.

The **CLEAR PRO APP** joins this network and the unit can then be connected to a WiFi network of your choice.

- / Activate AccessPoint (AP) to be able to connect the **CLEAR APP** to the leakage protection system:
VENTIL-BUTTON (siehe hierzu Kapitel 7.1 Steuerung) 3 Sekunden lang drücken (Fig. 9.6)

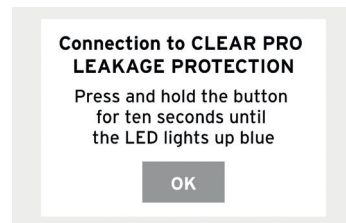


Fig. 9.6

- / If the connection is established, the **CLEAR PRO APP** wants to join the WLAN of the **CLEAR PRO CONEL** MultiControl leakage protection system. Select „Connect“ (Fig. 9.7)

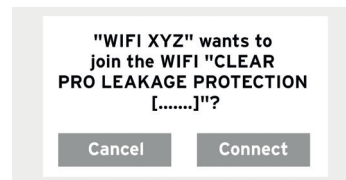


Fig. 9.7

select the desired WLAN network from the list and enter the corresponding password. Select „OK“ (Fig. 9.8)

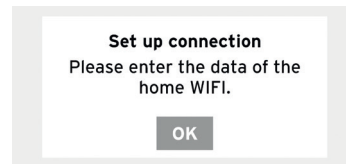


Fig. 9.8

- / a confirmation appears (Fig. 9.9)

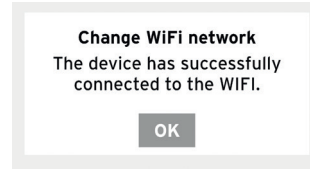


Fig. 9.9



Stay close to the unit when connecting. If no connection is established, check the AccessPoint mode. The AP turns off after 3 minutes and must be reactivated if required!

9.4 DIAL UP TO CONEL PRO

The **CLEAR** PRO CONEL MultiControl leakage protection system has been registered and connected to the WLAN network. To operate via the CLEAR PRO APP, start it and press the WIFI-BUTTON at the bottom left of the start screen (Fig. 9.2).

- / Enter user name and password
- / to remain permanently logged in, move the slider to the right
- / press the „Sign in“- button (Fig. 9.10)
- / the created project is displayed in the overview (Fig. 9.11)
- / select the **CLEAR** PRO CONEL MultiControl leakage protection system at this point



Fig. 9.10



Fig. 9.11

- / press the „Settings“ button (Fig. 9.12) and configure the **CLEAR** PRO CONEL retrofit leakage protection MultiControl 3/4" - 1 1/4"



Fig. 9.12

9.5 PROFILES AND SELF-STUDY PHASE

During the self-learning phase, the factory-set profile „Present“ is active to ensure effective leakage protection at all times.



If the **CLEAR PRO CONEL** retrofit leakage protection MultiControl 3/4" - 1 1/4" locks out, the self-learning phase is interrupted. In this case, it must be restarted according to the following description.

- / In addition to the factory-set profile „Present“, you can also create your own profiles under „Settings“ with the button „Add profile“ (Fig. 9.13)
- / press the „Self-learning phase“ button under „Settings“ (Fig. 9.13)
- / the **CLEAR PRO CONEL** retrofit leakage protection MultiControl 3/4" - 1 1/4" analyses water consumption over a set period of time
- / the determined values can be transferred to an already created profile or to a new profile.

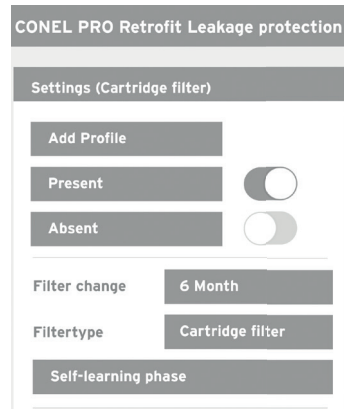


Fig. 9.13

Fig. 9.14:
INFORMATION CONTROL via

- / „Status“ button: currently set values and operating status
- / „Statistics“ button: daily, monthly and cumulative water consumption of the household
- / and the information about the next filter flushing due appears in the header data.

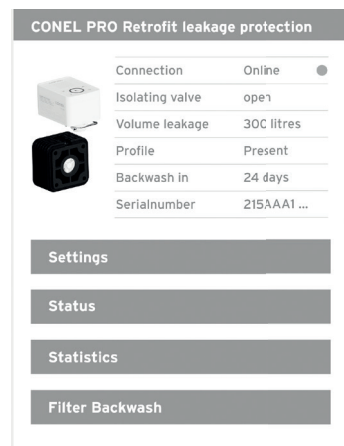


Fig. 9.14

9.6 LINKING DEVICES

The perfect complement to the **CLEAR PRO CONEL** retrofit leakage protection MultiControl 3/4" - 1 1/4" is the **CLEAR PRO CONEL** floor sensor, which acts as a rapid warning system by wireless.

Fig. 9.15:

- / Select the menu „Linked devices“ and
- / press the „+ Link device“ button
- / follow the instructions and activate the AccessPoint (AP) of the floor sensor
- / after successful linking

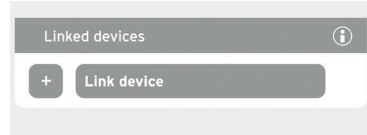


Fig. 9.15

Fig. 9.16:

- / a green dot appears in the list of linked devices

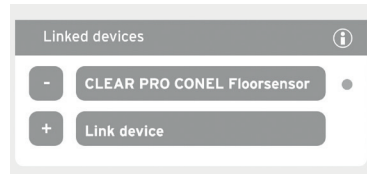


Fig. 9.16

Fig. 9.17:

If the **CLEAR PRO CONEL** floor sensor detects a water leak, the **CLEAR PRO CONEL** retrofit leakage protection MultiControl 3/4" - 1 1/4" shuts off immediately



Fig. 9.17

9.7 REMOTE CONTROL MODE

In exceptional cases (e.g. when no Wi-Fi network is available), the **CLEAR PRO CONEL** retrofit leakage protection MultiControl 3/4" - 1 1/4" can be controlled via the AccessPoint using the **CLEAR PRO APP**.

- / Activate AccessPoint to connect the **CLEAR PRO APP** with the **CLEAR PRO CONEL MultiControl**: press the VALVE-BUTTON (see chapter 7.1 „Control“) for 3 seconds
- / when the connection is made, the **CLEAR PRO APP** would like to be connected to the WLAN of the retrofit leakage protection **CLEAR PRO CONEL MultiControl**. select „Connect“ (Fig. 9.18)
the unit can now be accessed via the **CLEAR PRO APP**, e.g. to adjust settings.

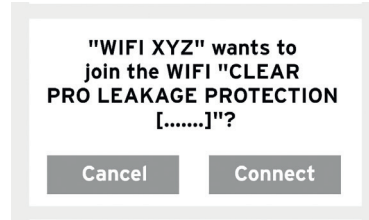


Fig. 9.18

9.8 OPERATION AND SETTING

The settings of the **CLEAR PRO CONEL** retrofit leakage protection Multi Control 3/4" - 1 1/4" can be made via the **CLEAR PRO APP**.

Chapter 9.1 describes the installation of the **CLEAR PRO APP**.

Follow the self-explanatory user guidance (example, Fig. 9.19)



Fig. 9.19

9.9 SETTING RANGE

The following table explains the most important terms of the **CLEAR PRO CONEL** retrofit leakage protection MultiControl 3/4" - 1 1/4" setting area in the **CLEAR PRO APP**.

Examples are listed for better understanding.

Explanations and setting options

User profile	ex factory
<p>The individual setting of the CLEAR PRO CONEL retrofit leakage protection MultiControl 3/4" - 1 1/4", adapted to the user. Maximum possible number of user profiles: 8</p> <p>Example: On weekends, the two children usually come to visit. They both like to take long and extensive showers. To ensure that the parents also have enough water available, create a new profile with the corresponding parameters.</p> <p><u>CONEL tip:</u> Use the intelligent self-learning phase of the CLEAR PRO CONEL retrofit leakage protection MultiControl 3/4" - 1 1/4" to determine the optimum safety levels for your new profile.</p>	<p>Present (active) Absent</p>
Volume leakage	ex factory
<p>Maximum possible amount of water tapped in one cycle after opening a tap. The volume leakage setting ranges from 10 to 9,000 l; And switching off is also possible.</p> <p>Example: The tap with the largest withdrawal quantity is a bathtub with a capacity of approx. 120 l. Set the presence leakage value to 200 l so that you can fill the bathtub without any problems and continue to withdraw water.</p>	<p>300 l</p>
Time leakage	ex factory
<p>If a withdrawal is detected that takes longer than the set time at a defined volume, the unit shuts off. The time leakage can be set in half-hourly intervals from 0.5 to 25 hours; Switching off is also possible.</p> <p>Example: In addition to the set water quantity for volume leakage, a time period can be defined during which water may be withdrawn without interruption. If, for example, the time leakage is set to 60 minutes, the CLEAR PRO CONEL retrofit leakage protection MultiControl 3/4" - 1 1/4" shuts off after this time has been exceeded, although the set volume has not yet been reached.</p>	<p>60 min</p>

Flow leakage	ex factory
<p>If the CLEAR PRO CONEL retrofit leakage protection MultiControl 3/4" - 1 1/4" detects an unusually high flow rate in a very short time, the unit assumes that there is a leakage. The flow leakage can be set up to a level of 5,000 l/h, but can also be switched off completely.</p> <p>Example: The factory-set maximum possible flow of 3,000 l/h lasts for at least one minute - usually in the event of a pipe burst - then the CLEAR PRO CONEL retrofit leakage protection MultiControl 3/4" - 1 1/4" immediately shuts off the pipe system.</p> <p><u>CONEL tip:</u> Install an additional CLEAR PRO CONEL floor sensor at critical points. This detects local water leakage regardless of the selected settings. The CLEAR PRO CONEL floor sensor can be linked to the CLEAR PRO CONEL retrofit leakage protection MultiControl 3/4" - 1 1/4" so that it can shut off immediately.</p>	3000 l/h
Return time to Present	ex factory
<p>Here the user can define the time period in which a selected profile is active. After the desired time has elapsed, the CLEAR PRO CONEL retrofit leakage protection MultiControl 3/4" - 1 1/4" returns to the profile Present. The setting options range from 1 hour to 28 days. The time is always given in hours.</p> <p>Example: You are going away for four days and therefore select a profile with a low water consumption amount. If you set the return time to Present to 4 days, the unit will automatically return to this profile after the selected time has expired without you having to worry about it.</p>	Factory setting without time
Microleakage test	ex factory
<p>At regular intervals, the unit performs a test that detects even the smallest leaks. The micro leakage test can be switched On or Off.</p>	Warning
Warning sound	ex factory
<p>The warning sound can be switched On or Off</p>	On
Self-learning phase	ex factory
<p>In the self-learning phase, the CLEAR PRO CONEL retrofit leakage protection MultiControl 3/4" - 1 1/4" analyses the water consumption and usage habits of the household. The values determined can then be transferred to a self-selected profile. The setting options for the duration of the self-learning phase range from 1 day to 28 days.</p>	Off

10. EMERGENCY OPEN FUNCTION

The emergency open function enables manual unlocking of the **CLEAR PRO CONEL** retrofit leakage protection MultiControl 3/4" - 1 1/4", e.g. in the event of a lack of power supply due to a power failure or due to missing or empty batteries.

- / for the emergency open function, the shut-off handle removed during assembly of the MultiControl (see chapter 6.3) is required as a tool
- / access to the emergency open function is located under the MultiControl

Fig. 10.1:

- / disconnect all plugs and remove USB-C cable [a], if necessary also LAN cable [b],
- / remove cover [c],
- / pull out the clip [d] and pull up / remove the MultiControl [e] in the direction of the arrow,
- / loosen or pull out the connector housing of the cable harness [f] (see chapter 6.4 „Mounting MultiControl“ / Fig. 6.6)

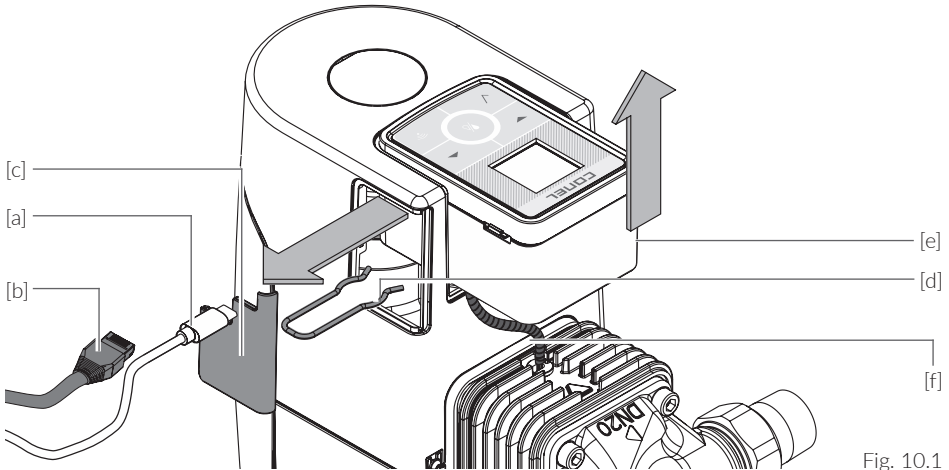


Fig. 10.1

Fig. 10.2:

- / insert the shut-off handle [g] into the holder [h]: Move vertically in the direction of the arrow as far as the stop

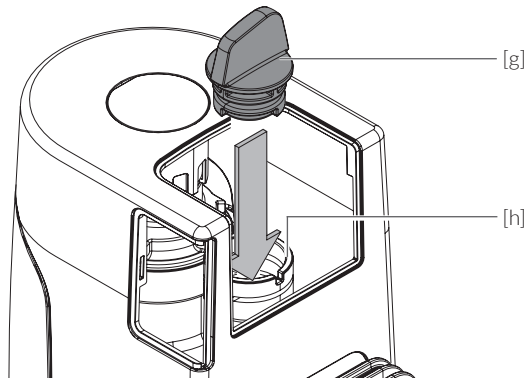


Fig. 10.2

Fig. 10.3:

- / turn the shut-off handle [g] in the direction of the arrow by 90° until it stops

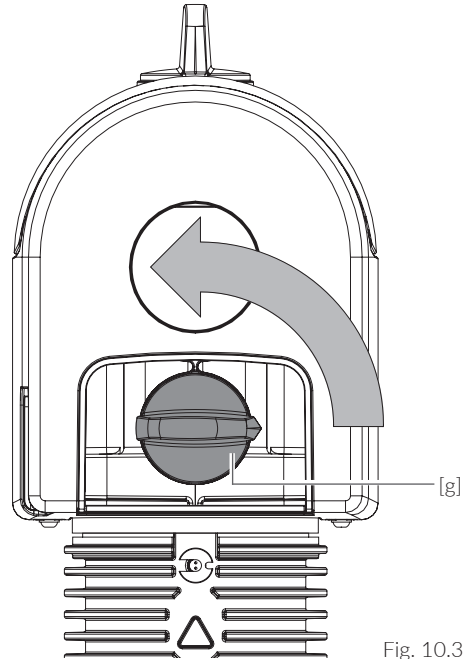


Fig. 10.3

Fig. 10.4:

- / that the emergency open function of the **CLEAR PRO CONEL** retrofit leakage protection MultiControl 3/4" - 1 1/4" has been actuated and the unit manually unlocked is indicated by the position of the shut-off handle [g] shown

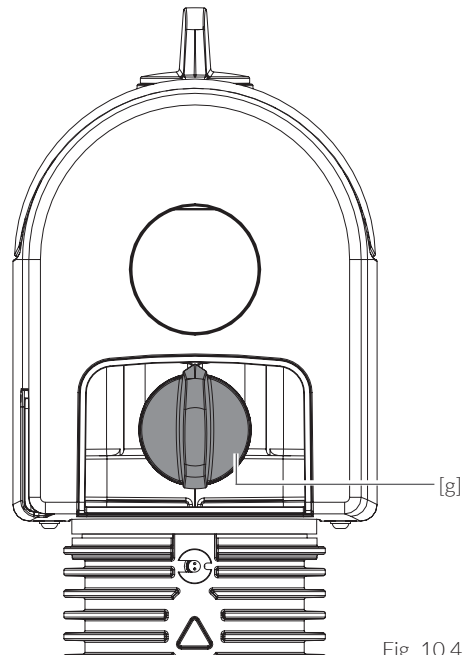



Fig. 10.4

11.

TECHNICAL DATA

CLEAR PRO CONEL retrofit leakage protection MultiControl 3/4" - 1 1/4"

Medium	Potable water acc. to DIN 1988-200
Operating pressure max.	16,0 bar
Operating temperature max.	30,0 °C
Turbine start up	< 5,0 L/h
Battery	4 x LR6 (AA)
Protection class	IP21
Standard wireless protocol	2,4 GHz WLAN



Flow rate of the CLEAR PRO CONEL domestic water units / backwash filter / cartridge filter according to DIN 3553

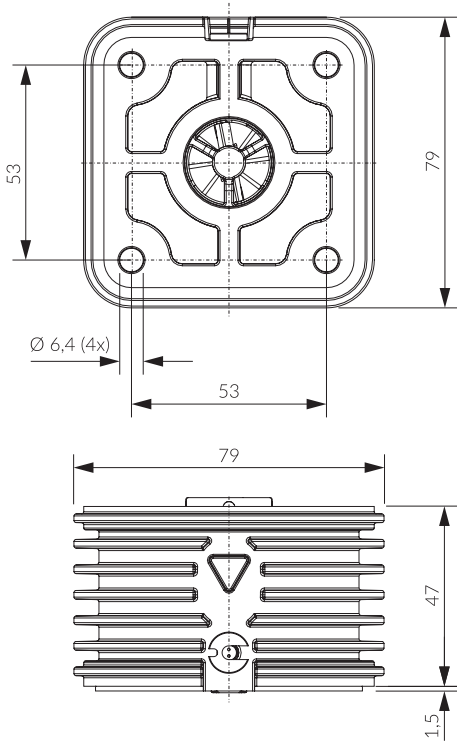
CLEAR PRO CONEL	DN 20 (3/4")		DN 25 (1")		DN 32 (1 1/4")	
	RD / KD	R / K	RD / KD	R / K	RD / KD	R / K
Δp 0,5 bar	2,1 m ³ /h	2,8 m ³ /h	2,3 m ³ /h	3,0 m ³ /h	2,5 m ³ /h	3,2 m ³ /h
Δp 1,0 bar	3,2 m ³ /h	4,3 m ³ /h	3,6 m ³ /h	4,5 m ³ /h	3,8 m ³ /h	4,7 m ³ /h

Power supply unit

Input voltage	100 - 240 V (AC)
Power frequency	50 - 60 Hz
Output voltage	5 V (DC) / 2 W
Protection class	II (protective insulation)

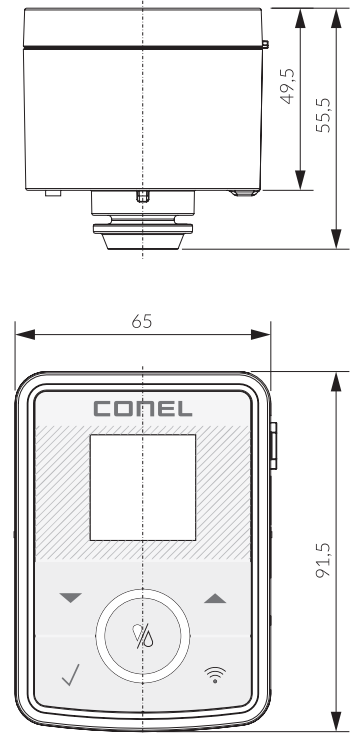
12. DIMENSIONS

LEAKAGE PROTECTION MODULE



Maße / dimensions [mm]

MULTICONTROL MODULE



Maße / dimensions [mm]

Fig. 12.1

13. SPARE PARTS AND ACCESSORIES

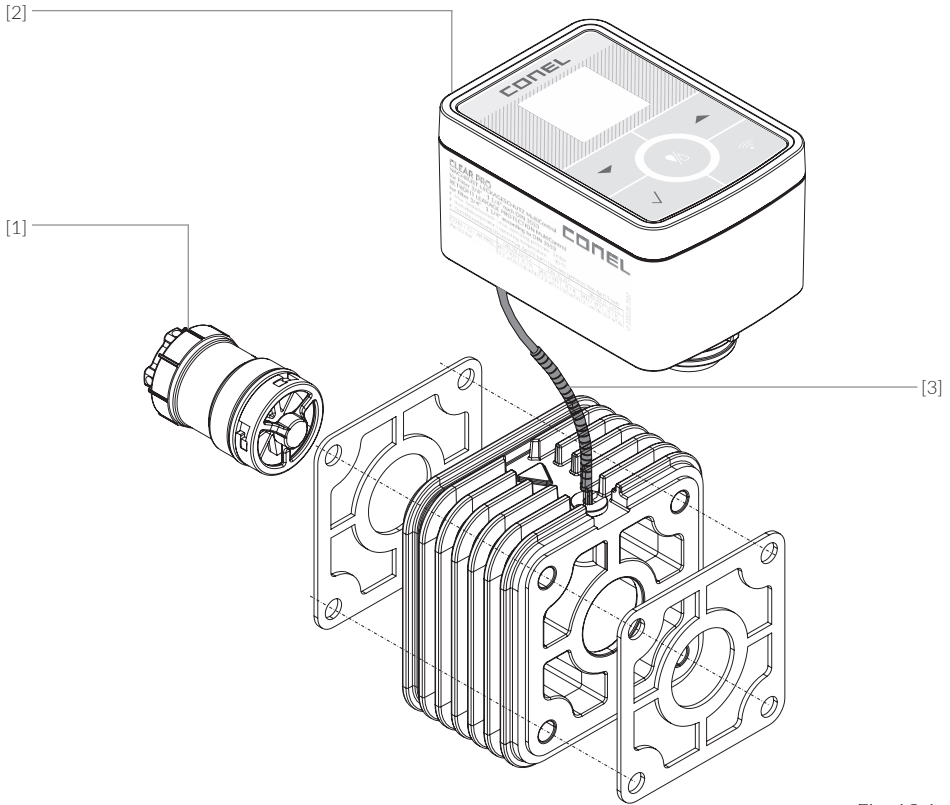


Fig. 13.1

Spare parts for **CLEAR PRO CONEL** retrofit leakage protection MultiControl 3/4" - 1 1/4"

Item	Designation	KBN
[1]	CLEAR PRO CONEL turbine	YSK233200910
[2]	CLEAR PRO CONEL exchange MultiControl	YSK233500900
[3]	CLEAR PRO CONEL MultiControl 3/4" - 1 1/4" cable harness	YSK233200942



conel.de

CONEL

DER BESTE FREUND DES INSTALLATEURS.

Montage- und Bedienanleitung CLEAR PRO CONEL MultiControl/1.0/02-24/©
CONEL GmbH / Margot-Kalinke-Straße 9 / 80929 München
Sämtliche Bild-, Produkt-, Maß- und Ausführungsangaben entsprechen
dem Tag der Drucklegung.
Technische Änderungen vorbehalten. Modell- und Produktansprüche
können nicht geltend gemacht werden.