



CLEAR WASSER-
AUFBEREITUNG

conel.de

PRODUKTDATENBLATT

CLEAR PRO BODENSENSOR

Anwendungsbereich

Der CLEAR PRO BODENSENSOR ist ein WLAN-fähiger Feuchtigkeitssensor, der Leckagen erkennt und an ein entsprechendes Gerät (z.B. den CLEAR PRO Nachrüst-Leckage-

schutz) weiterleitet. Außerdem registriert er eine zu niedrige Raumtemperatur oder auch zu hohe Luftfeuchtigkeit.

Ausführung

Die Überwachungselektronik des CLEAR PRO BODENSENSORS ermöglicht es, Leckagen, eine zu niedrige Raumtemperatur oder eine zu hohe Luftfeuchtigkeit zu erkennen. Bei Überschreitung der vorprogrammierten Werte wird ein Warnton ausgegeben und der Fund wird an Ihr Smartphone oder Tablet gemeldet.

Wenn ein Leckageschutz (z.B. der CLEAR PRO Nachrüst-

Leckageschutz) installiert ist, wird die Trinkwasserleitung abgesperrt. Es können mehrere CLEAR PRO BODENSENSOREN verwendet werden. Mit Hilfe des Nachrüst-Leckageschutzes können die Sensoren verwaltet werden. In diesem Fall fungiert der Nachrüst-Leckageschutz als Leitstelle, registriert die empfangenen Daten und wird dementsprechend aktiv.

Werkstoffe

Der Körper ist aus Kunststoff gefertigt. Alle verwendeten Materialien entsprechen dem neuesten Stand der Technik. Alle

mit Trinkwasser in Verbindung kommenden Kunststoffteile entsprechen der KTWLeitlinie des Umweltbundesamtes.

Einbau

Der CLEAR PRO BODENSENSOR wird auf dem Boden platziert. Platzieren Sie den Sensor oder die Sensoren an gefähr-

deten Stellen Ihrer Wahl.

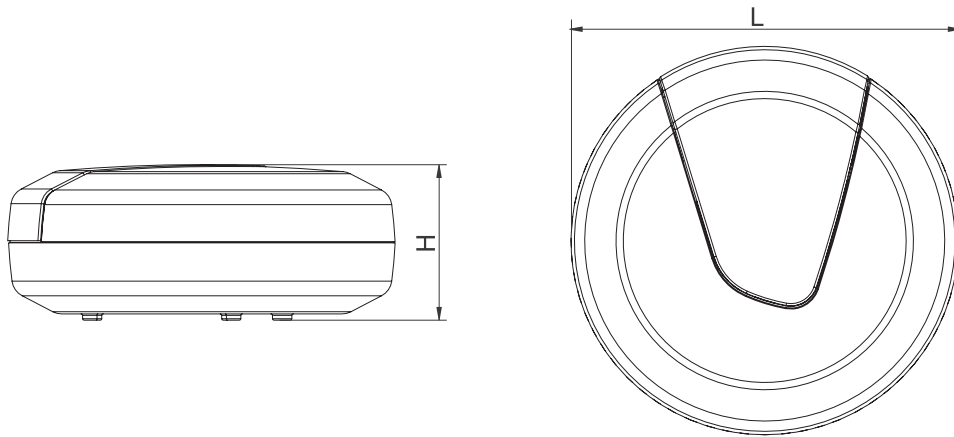
Technische Daten

DATEN	WERTE
Standard-Funkprotokoll:	WLAN 2,4 GHz (WPA/WPA2 geschützt)
Batterien:	2 x 1,5 V (Mignon (LR6))
Schutzklasse:	IPX4

Wartung

Die Batterien müssen alle 2 Jahre getauscht werden.

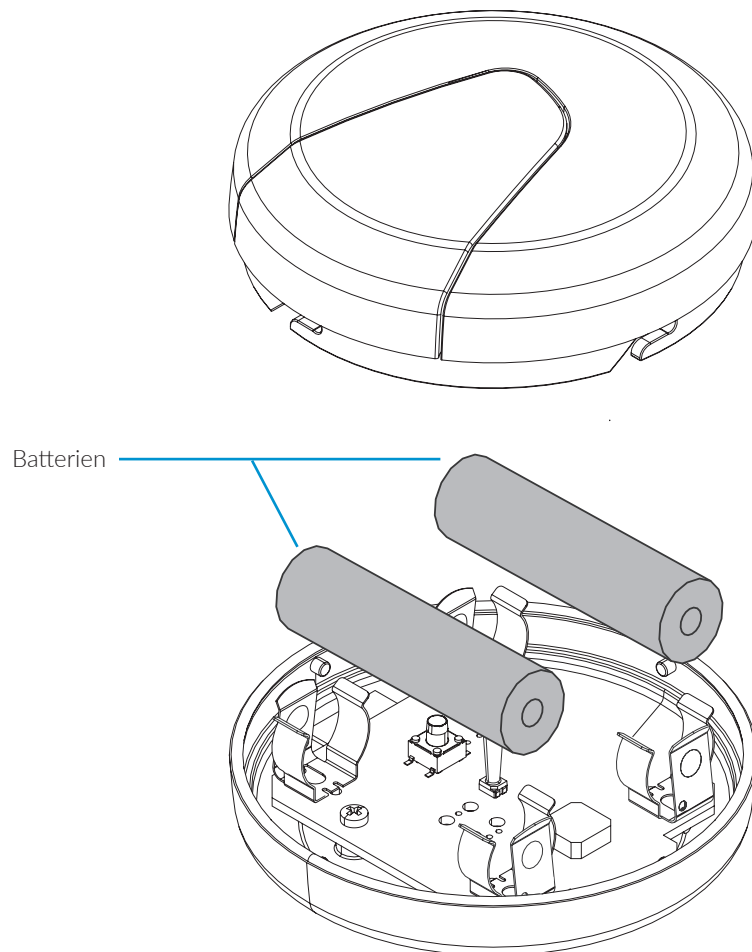
Maße



ABMESSUNGEN CLEAR PRO BODENSENSOR

Baumaße:	H	32,2 mm
	L	80 mm

Zubehör / Ersatzteile



CONEL
DER BESTE FREUND DES INSTALLATEURS.

Technisches Datenblatt CLEAR PRO BODENSENSOR / 1.0/03-24/©
CONEL GmbH / Margot-Kalinke-Straße 9 / 80929 München
Sämtliche Bild-, Produkt-, Maß- und Ausführungsangaben entsprechen dem Tag der Drucklegung.
Technische Änderungen vorbehalten. Modell- und Produktansprüche können nicht geltend gemacht werden.