

CLEAR WASSER-
AUFBEREITUNG

conel.de

PRODUKTDATENBLATT

CONEL CLEAR PRO MULTICONTROL-KIT

Anwendungsbereich

Das CONEL CLEAR PRO MULTICONTROL-KIT ist eine nachrüstbare elektronische Rückspülautomatik für die rückspülbaren Filter CLEAR PRO RD / R in den Größen DN 20 - DN 50.

Mit Hilfe des CLEAR PRO MULTICONTROL-KITS lassen sich die Filter problemlos n zum vollautomatischen Rückspülfilter aufrüsten.

Ausführung

Das CONEL CLEAR PRO MULTICONTROL-KIT erlaubt die individuelle, der jeweiligen Wasserqualität angepasste Wahl des Rückspülintervalls zwischen 1 - 365 Tagen und entspricht somit der DIN EN 806, Teil 5. Sie ist leicht zu montieren und wird gegen den Rückspülgriff ausgetauscht. Die Stromver-

sorgung des CLEAR PRO MULTICONTROL-KIT erfolgt durch das beigelegte USB-C-K. Die Batterien sind notwendig und erfüllen eine Pufferfunktion im Fall eines Stromausfalls. Das CLEAR PRO MULTICONTROL-KIT kann via WLAN über die CLEAR PRO-App gesteuert werden.

Werkstoffe

Die zur Verwendung kommenden Werkstoffe sind gegenüber den im Trinkwasser zu erwartenden physikalischen, chemischen und korrosiven Beanspruchungen beständig und erfüllen die in der DIN EN 13443-1 und DIN EN 1567 geforderten Vorgaben. Alle Werkstoffe sind hygienisch und physiologisch unbedenklich. Trinkwasserberührende Kunststoffe erfüllen die „Bewertungsgrundlage für Kunststoffe und

andere organische Materialien in Kontakt mit Trinkwasser“, kurz: UBA KTW-BWGL, des Umweltbundesamtes. Metallische Werkstoffe erfüllen die Anforderungen der DIN 50930-6 („Beeinflussung der Trinkwasserbeschaffenheit“) und die Bewertungsgrundlage für metallene Werkstoffe, kurz: UBA BWGL-Metalle, des Umweltbundesamtes.

Einbau

Zum Einbau des CONEL CLEAR PRO MULTICONTROL-KIT

muss ein Abwasseranschluss DN 50 bauseits vorhanden sein.

Technische Daten

DATEN	WERTE
Schutzart:	IP 21
Betriebstemperatur:	10 °C - 60 °C
Batterien:	4 x LR6 (AA)
Eingangsspannung:	5V

Montage

Das CONEL CLEAR PRO MULTICONTROL-KIT wird anstelle des

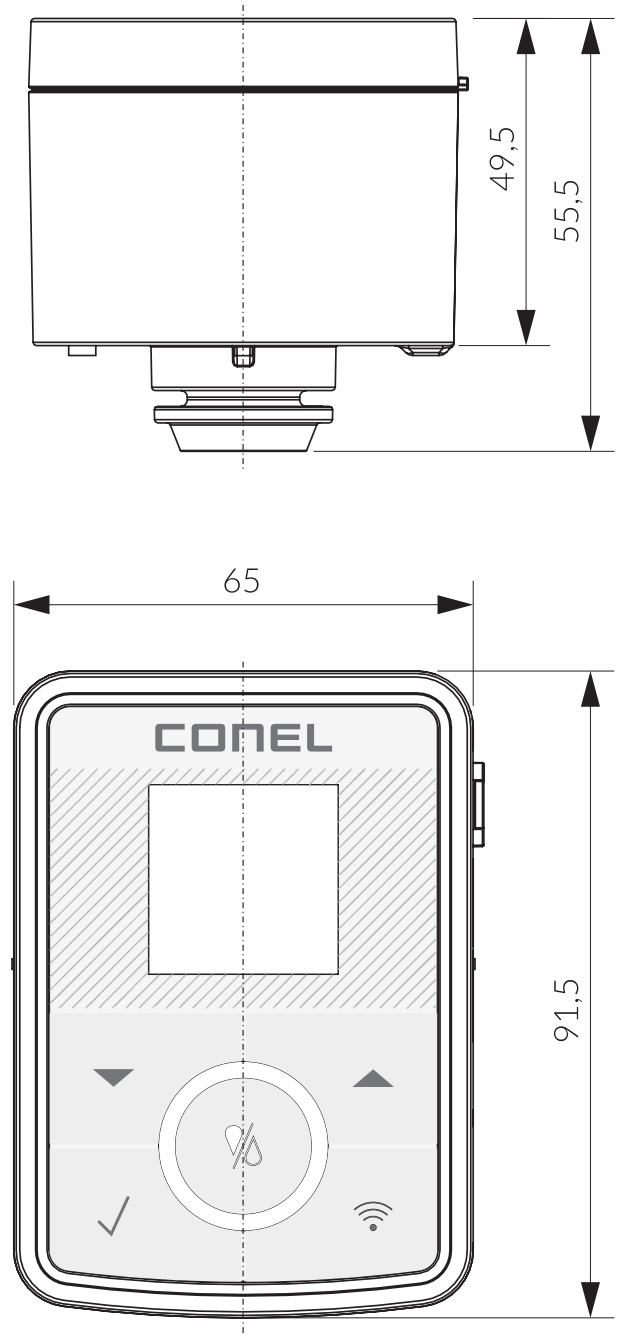
Rückspülgriffs am Filter montiert und mit der Spange gesichert.

Wartung

Zur Energieeinsparung befindet sich das Display bei Normalbetrieb im Stand-By-Modus. Jede Tastenbetätigung schaltet die Anzeige ein und das Grundmenü erscheint. Aus diesem Zustand sind alle Funktionen zu steuern und diverse Parame-

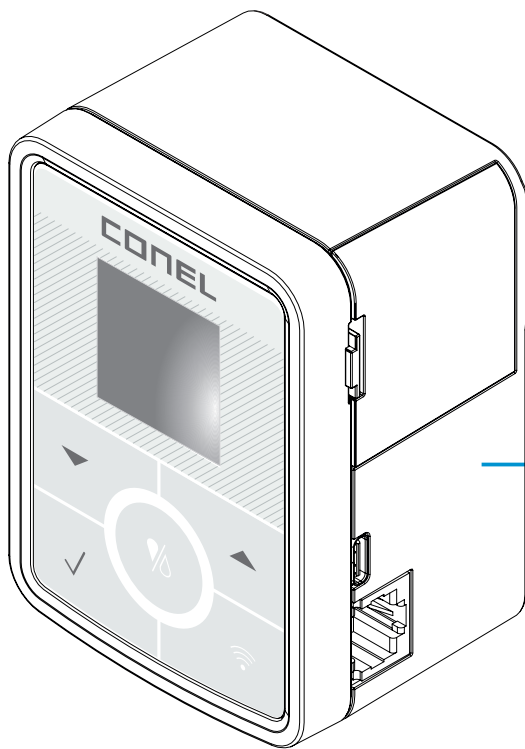
ter zu ändern. Das CONEL CLEAR PRO MULTICONTROL-KIT ist bis auf einen gelegentlichen Batteriewechsel wartungsfrei zu betreiben. Bei nicht ausreichender Batterie-Kapazität wird im Fall eines Stromausfalls kein Rückspülvorgang ausgelöst.

Maße



Maße / dimensions [mm]

Zubehör / Ersatzteile



Austausch MultiControl CLEAR PRO
YSK233500900

CONEL DER BESTE FREUND DES INSTALLATEURS.

Technisches Datenblatt CLEAR PRO MULTICONTROL-KIT/1.0/11-23/©
CONEL GmbH / Margot-Kalinke-Straße 9 / 80929 München
Sämtliche Bild-, Produkt-, Maß- und Ausführungsangaben entsprechen
dem Tag der Drucklegung.
Technische Änderungen vorbehalten. Modell- und Produktansprüche
können nicht geltend gemacht werden.