



CLEAR WASSER-
AUFBEREITUNG

conel.de

PRODUKTDATENBLATT

CONEL CLEAR PRO NACHRÜST-LECKAGESCHUTZ

Anwendungsbereich

Der CONEL CLEAR PRO NACHRÜST-LECKAGESCHUTZ ist ein effektives Schutzsystem und kann mit den Rückspülfiltern CONEL CLEAR PRO RD und R DN 20 - 32 sowie den Kerzen-

filtern KD und K DN 20 - 32 kombiniert werden und entspricht den Anforderungen der DIN 3553 und DIN 1988.

Ausführung

Der CONEL CLEAR PRO NACHRÜST-LECKAGESCHUTZ besteht aus einem Leckageschutz-Modul und der MULTI-CONTROL als elektronischer Steuereinheit. Außerdem sind zwei Sätze Innensechskantschrauben enthalten, mit deren

Hilfe Sie entweder das Leckageschutz-Modul mit einem PRO CLEAR- Filter oder mit einer CLEAR PRO SOFT-Enthärtungsanlagen verbinden.

Werkstoffe

Die zur Verwendung kommenden Werkstoffe sind gegenüber den im Trinkwasser zu erwartenden physikalischen, chemischen und korrosiven Beanspruchungen beständig und erfüllen die in der DIN EN 13443-1 und DIN EN 1567 geforderten Vorgaben. Alle Werkstoffe sind hygienisch und physiologisch unbedenklich. Trinkwasserberührende Kunststoffe erfüllen die „Bewertungsgrundlage für Kunststoffe und

andere organische Materialien in Kontakt mit Trinkwasser“, kurz: UBA KTW-BWGL, des Umweltbundesamtes. Metallische Werkstoffe erfüllen die Anforderungen der DIN 50930-6 („Beeinflussung der Trinkwasserbeschaffenheit“) und die Bewertungsgrundlage für metallene Werkstoffe, kurz: UBA BWGL-Metalle, des Umweltbundesamtes.

Einbau

Das Leckageschutz-Modul des CONEL CLEAR PRO NACH-RÜST-LECKAGESCHUTZES wird zwischen Filter und Flansch

montiert. Die MULTICONTROL wird von oben auf den Filter montiert und gegen den Absperngriff getauscht.

Technische Daten

DATEN	WERTE
Medium:	Trinkwasser
Betriebsdruck:	16 bar
Betriebstemperatur:	max. 30 °C
Anlaufschwelle der Turbine:	< 5,0 L/h
Batterie:	4 x LR& (AA)
Schutzart:	IP21
Standard-Funkprotokoll:	2,4 GHz WLAN
Durchflussleistung in Verbindung mit den CLEAR PRO-Filtern:	
RD / KD - DN 20 / DN 25 / DN 32:	2,1 / 2,3 / 2,5 m ³ /h bei ΔP 0,5 bar 3,2 / 3,6 / 3,8 m ³ /h bei ΔP 1,0 bar
R / K - DN 20 / DN 25 / DN 32:	2,8 / 3,0 / 3,2 m ³ /h bei ΔP 0,5 bar 4,3 / 4,5 / 4,7 m ³ /h bei ΔP 1,0 bar
Netzteil Eingangsspannung:	100 - 240 V (AC)
Netzfrequenz:	50 - 60 Hz
Ausgangsspannung:	5 V (DC / 2 W)
Schutzklasse:	II (schutzisoliert)

Montage

Das CONEL CLEAR PRO MULTICONTROL-KIT wird anstelle des

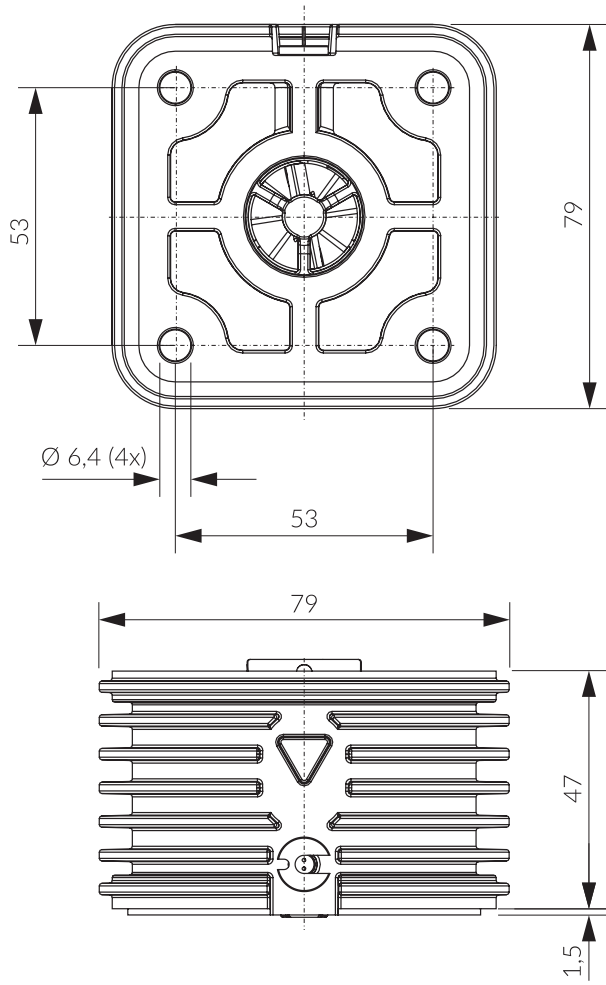
Rückspülgriffs am Filter montiert und mit der Spange gesichert.

Wartung

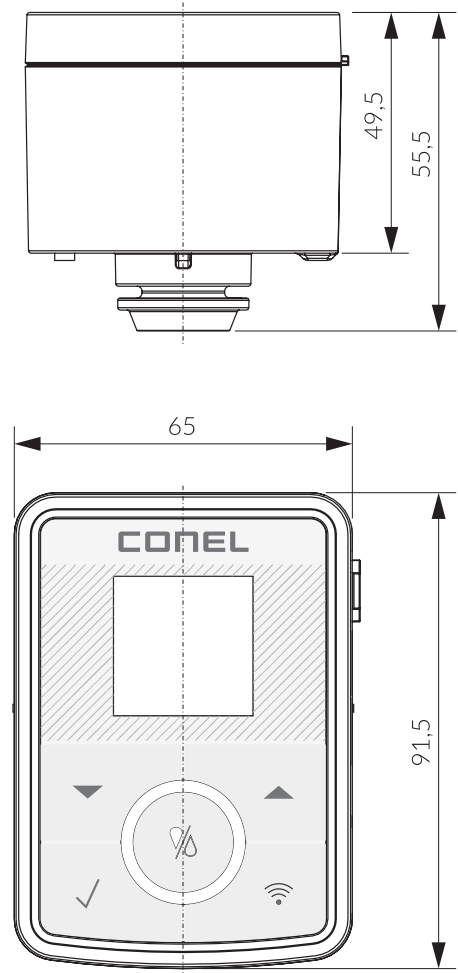
Zur Energieeinsparung befindet sich das Display bei Normalbetrieb im Stand-By-Modus. Jede Tastenbetätigung schaltet die Anzeige ein und das Grundmenü erscheint. Aus diesem Zustand sind alle Funktionen zu steuern und diverse Parame-

ter zu ändern. Das CONEL CLEAR PRO MULTICONTROL-KIT ist bis auf einen gelegentlichen Batteriewechsel wartungsfrei zu betreiben. Bei nicht ausreichender Batterie-Kapazität wird im Fall eines Stromausfalls kein Rückspülvorgang ausgelöst.

Maße

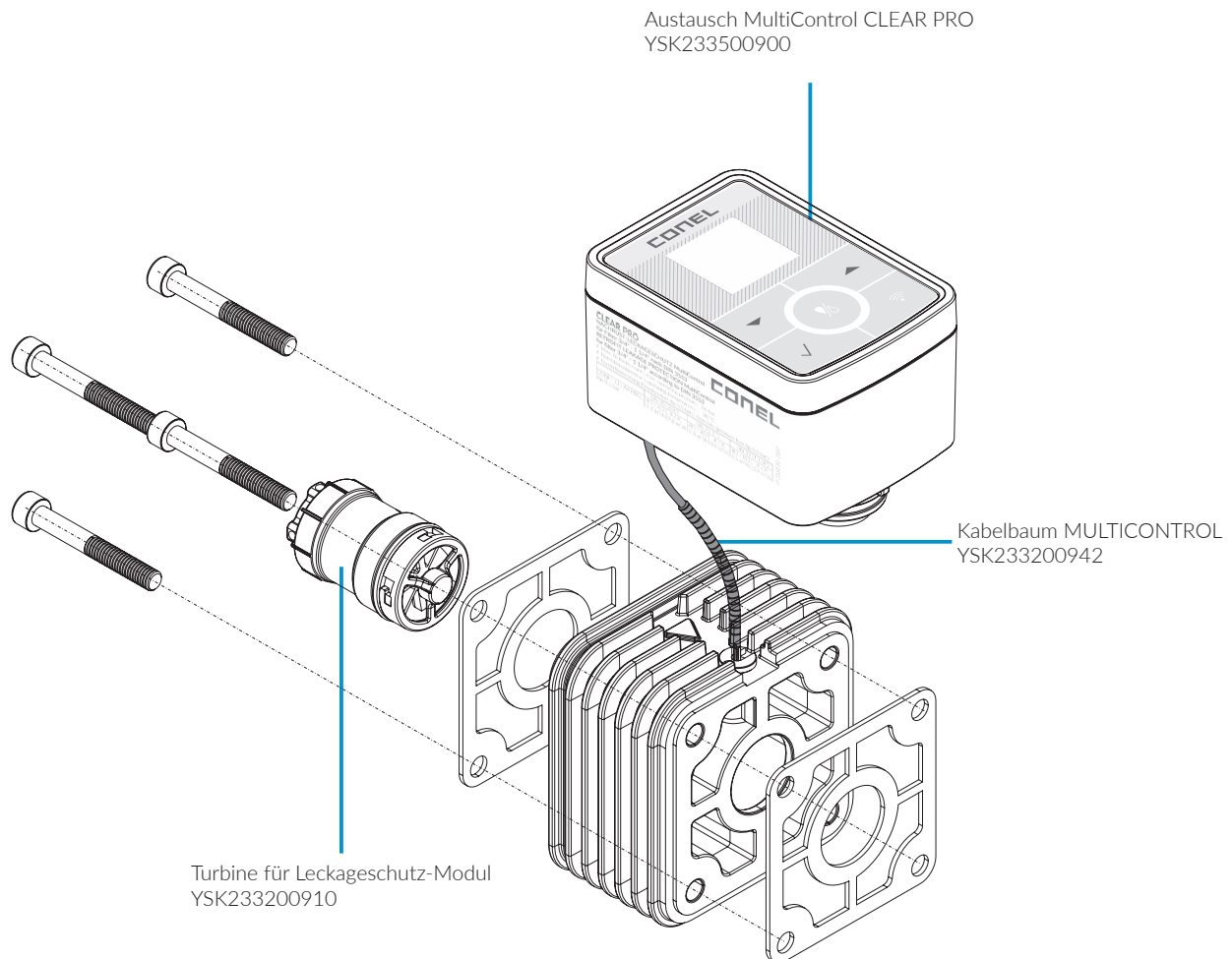


Maße / dimensions [mm]



Maße / dimensions [mm]

Zubehör / Ersatzteile



CONEL
DER BESTE FREUND DES INSTALLATEURS.

Technisches Datenblatt CLEAR PRO MULTICONTROL-KIT/1.0/11-23/©
CONEL GmbH / Margot-Kalinke-Straße 9 / 80929 München
Sämtliche Bild-, Produkt-, Maß- und Ausführungsangaben entsprechen
dem Tag der Drucklegung.
Technische Änderungen vorbehalten. Modell- und Produktansprüche
können nicht geltend gemacht werden.