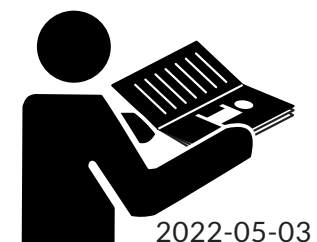
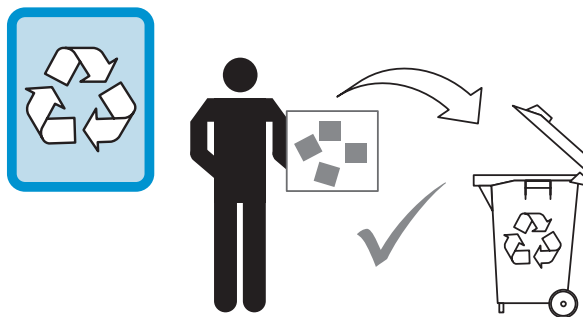


Produced by:
CONEL GmbH
 Margot-Kalinke-Str. 9
 80939 München
 T +49 (0) 89 31868780

DRAIN PLUS ABWASSER-SYSTEM

- DE Bodenablauf
- EN Floor drain
- ES Desagüe en el suelo
- FR Drain de plancher
- NO Gulvsluk
- PL Wpust podłogowy
- CZ Podlahová vpust'
- HU Padlóösszefolyó



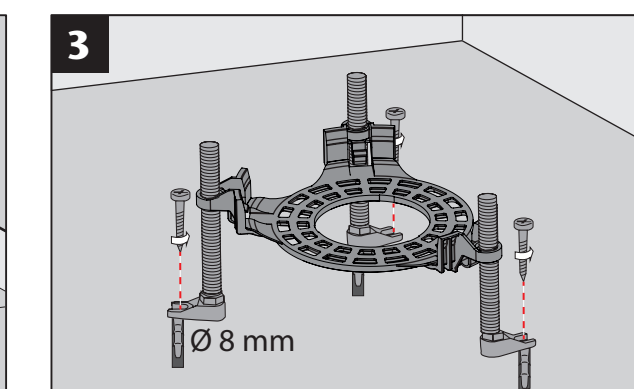
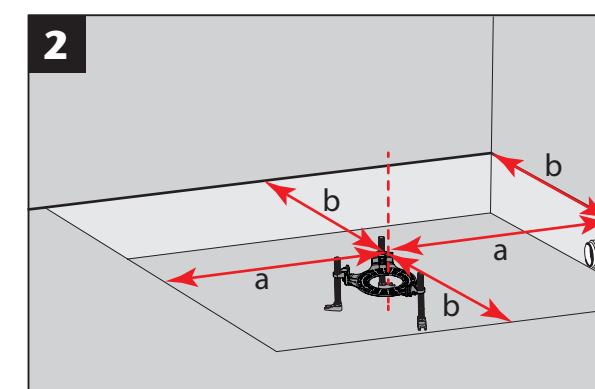
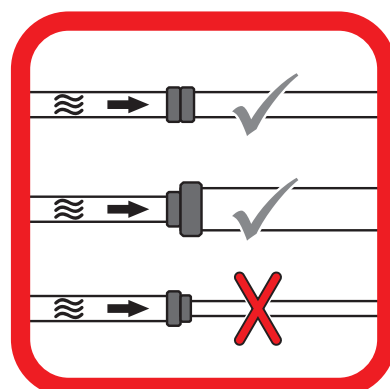
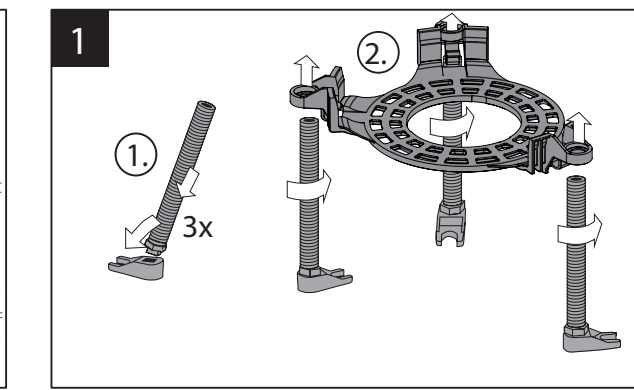
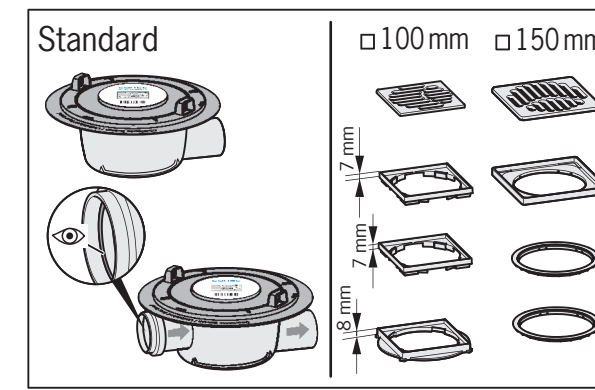
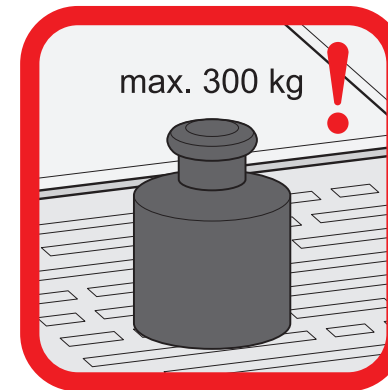
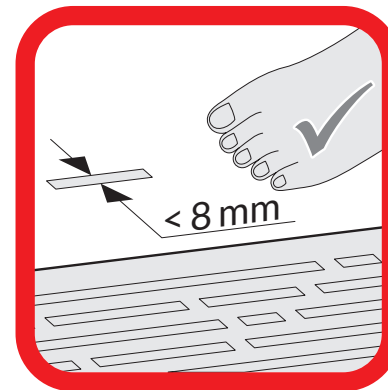
CONEL
 CONNECTING ELEMENTS

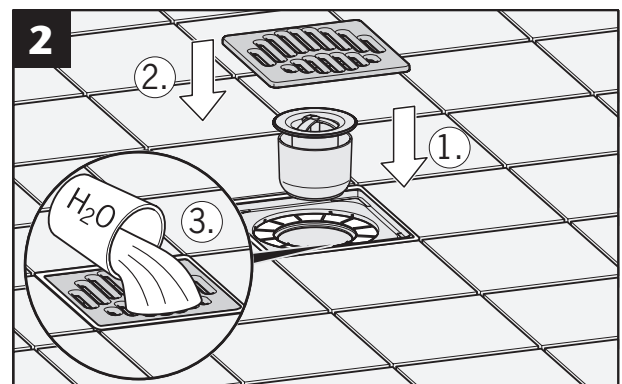
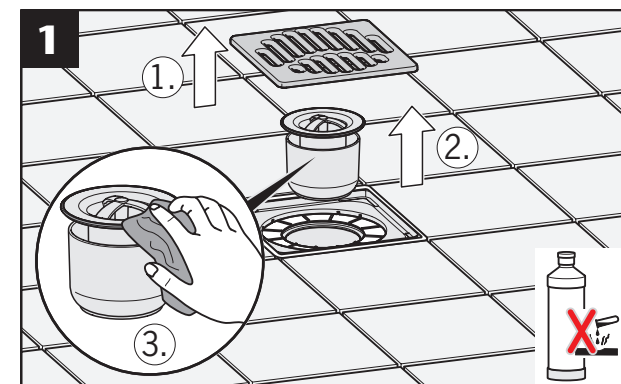
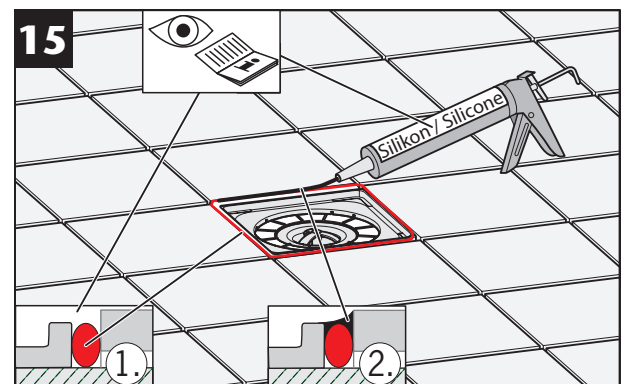
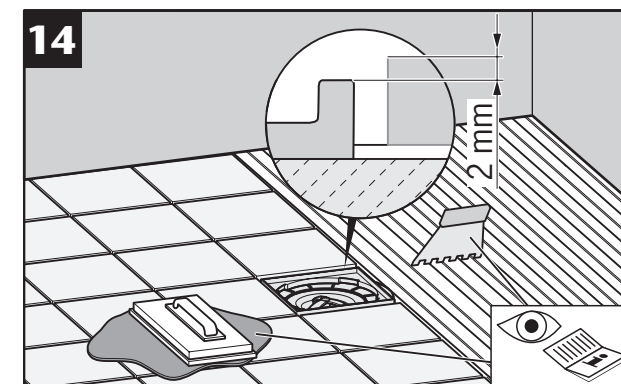
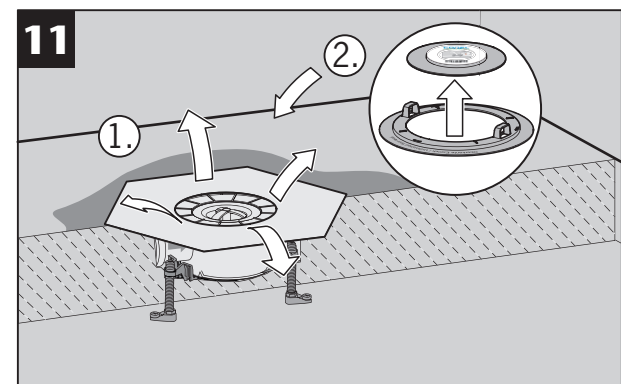
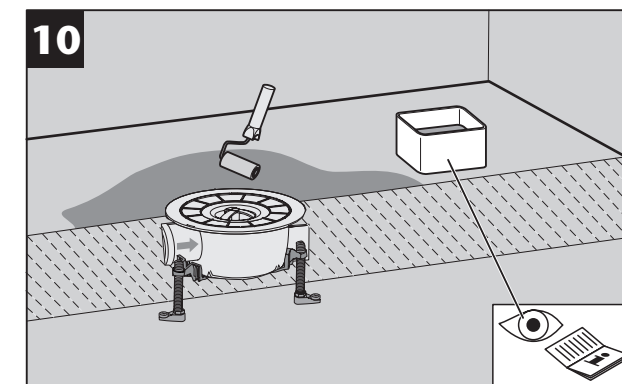
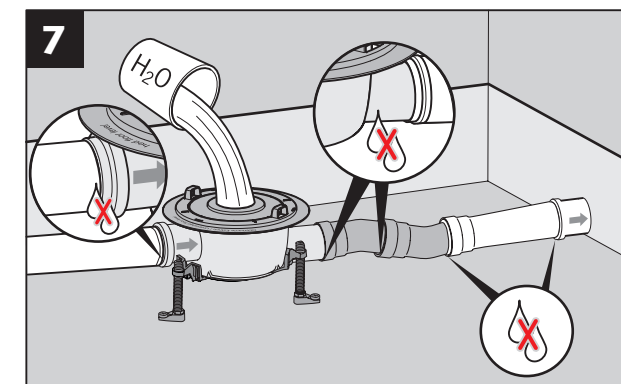
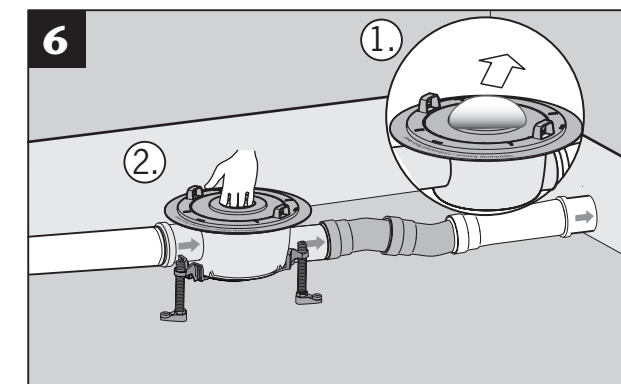
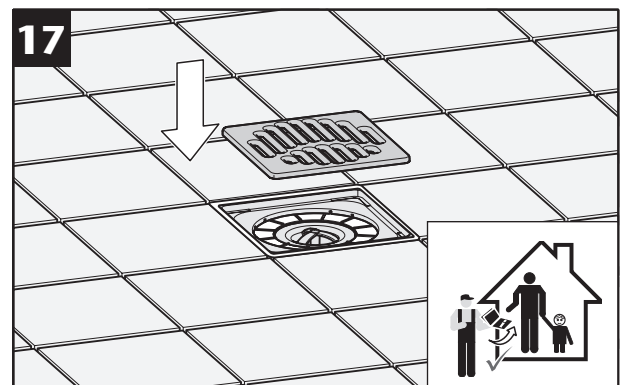
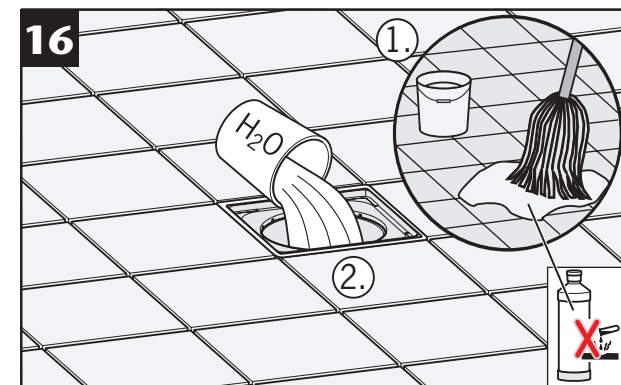
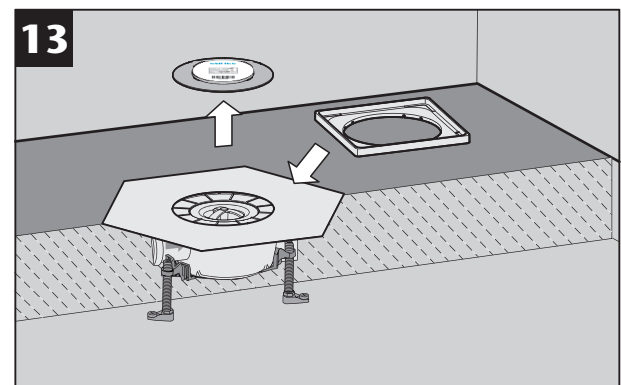
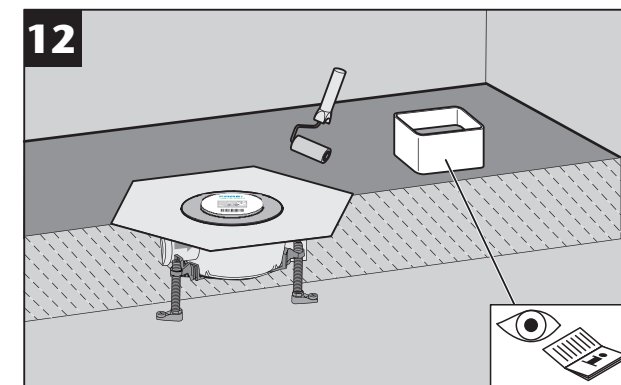
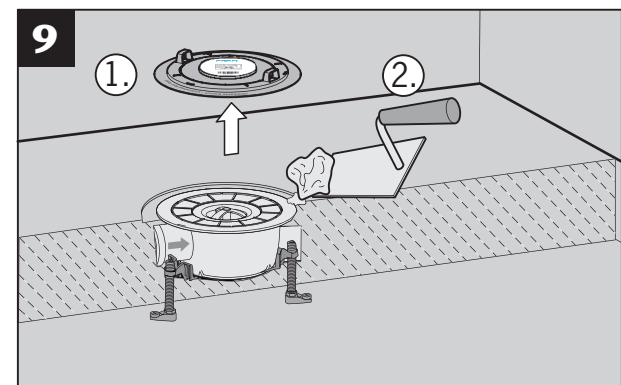
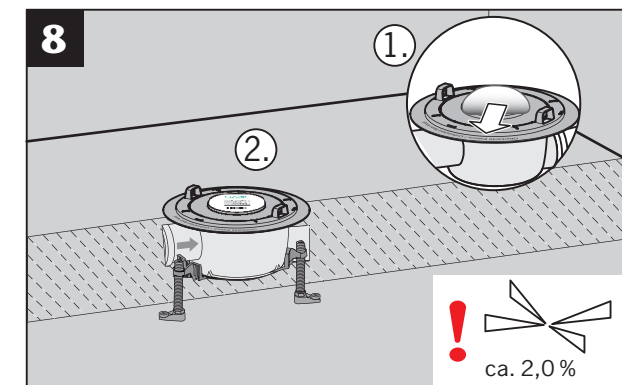
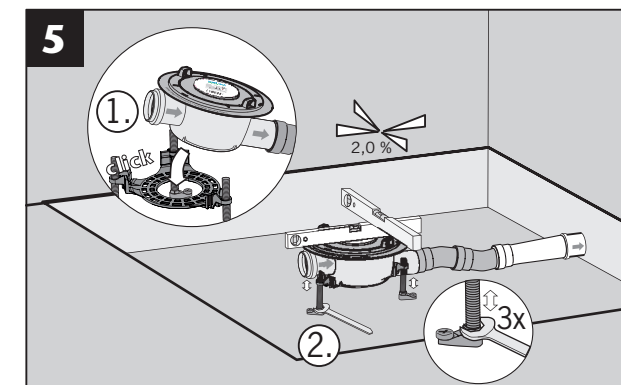
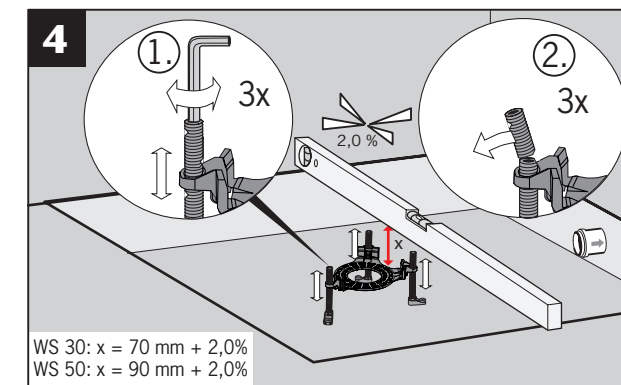
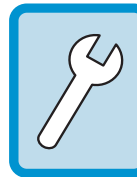


CONEL
 5 JAHRE GEWÄHRLEISTUNG
 YEARS WARRANTY

CONEL
 10 JAHRE NACHKAUFGARANTIE
 YEARS AVAILABILITY GUARANTEE

conel.de





DE < 6 Monate
EN < 6 months
ES < 6 meses
FR < 6 mois
CZ < 6 měsíců
HU < 6 hónap
PL < 6 miesięcy
NO < 6 måned