

**CONEL** AUFSTELLSYSTEME  
FLACHDACH-  
DURCHFÜHRUNGEN

conel.de

**CONEL**  
**AUFSTELLSYSTEME**  
**TRASSENTRÄGER**  
**FLACHDACHDURCHFÜHRUNGEN**  
**FLACHDACH SERVICEPORT**  
MONTAGEANLEITUNG

## VORWORT

Vor der Inbetriebnahme/Verwendung des Aufstellsystems ist diese Originalmontageanleitung sorgfältig zu lesen! Diese Originalmontageanleitung ist Bestandteil des Aufstellsystems und muss immer in unmittelbarer Nähe des Aufstellungsortes aufbewahrt werden.

Änderung vorbehalten.  
Für Irrtümer und Druckfehler übernehmen wir keine Haftung. Stand: Mai 2020



### Warnhinweise:

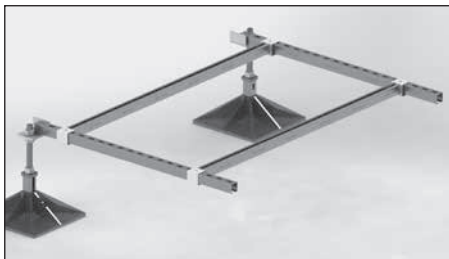
- / Die Aufstellung und Montage der Aufstellsysteme und Komponenten ist nur durch Fachpersonal durchzuführen.
  - / Aufstellung, Anschluss und Betrieb der Aufstellsysteme und Komponenten müssen innerhalb der Einsatz- und Betriebsbedingungen gemäß Anleitung erfolgen und den geltenden regionalen Vorschriften entsprechen.
  - / Umbau der Veränderung der von **CONEL** gelieferten Systeme oder Komponenten sind nicht zulässig und können Fehlfunktionen verursachen.
  - / Die Aufstellsysteme sind mit den Füßen waagrecht zu justieren.
  - / Die Aufstellsysteme und Komponenten dürfen nicht in Bereichen mit erhöhter Beschädigungsgefahr betrieben werden. Mindestfreiräume sind einzuhalten.
  - / Die Betriebssicherheit der Aufstellsysteme und Komponenten ist nur bei bestimmungsgemäßer Verwendung und im komplett montierten Zustand gewährleistet.
- Veränderungen dieser Unterlage sind nicht gestattet.**

## INHALT

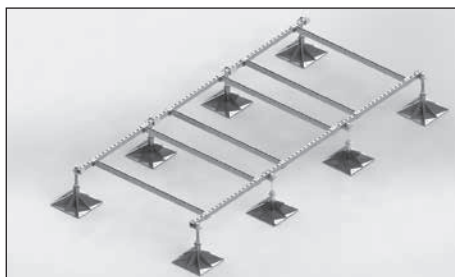
- 2 Vorwort
- 3 **CONEL** Aufstellsystem SETUP1, **CONEL** Aufstellsystem SETUP2, Sonderlösungen
- 3 Recycling, Verpackung und Entsorgung
- 4 Montageanleitung **CONEL** Aufstellsystem SETUP1, Aufstellsystem SETUP2
- 7 Montageanleitung **CONEL** Trassenträger GTT 320 für Rohre und Leitungen
- 8 Montageanleitung FDD Flachdachdurchführungen, FDS Flachdachdurchführung Serviceport, FDF Flachdachfuß



**CONEL** Aufstellsystem SETUP1



**CONEL** Aufstellsystem SETUP2



Sonderlösung mit zusätzlicher Unterstützung der Querstreben

**/ Sonderanfertigungen (nur auf Anfrage):**

Aufstellsystem, je nach Anforderung

**/ Werkstoff:**

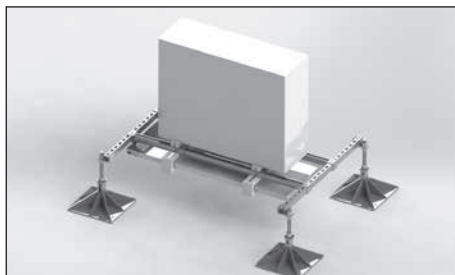
Stahl feuerverzinkt S235

**/ Verarbeitung:**

Schweißungen nach DIN EN ISO 9606-1

**/ Lieferumfang:**

Fuß & Verbinder, Längs- & Querstreben



**CONEL** Aufstellsystem SETUP1 mit COSMO Ölabscheider und Klimaanlage

## ENTSORGUNG DER VERPACKUNG

**CONEL** ist Partner bei interseroh.



## GEWÄHRLEISTUNG

Die Gewährleistungsbedingungen sind in den „Allgemeinen Geschäfts- und Lieferbedingungen“ aufgeführt. Wenden Sie sich bitte erst an Ihren direkten Vertragspartner.

## MONTAGEANLEITUNG CONEL AUFSTELLSYSTEM SETUP1, SETUP2 UND TRASSESTRÄGER

### Hinweise vor Montage:

- / Überprüfen Sie vor der Installation die Vollständigkeit der Bestandteile.
- / Achten Sie auf die richtige Reihenfolge des Zusammenbaus!
- / Stellen Sie sicher, dass die Füße auf einem ausreichend freien Platz stehen können oder sichern sie das System entsprechend ab.
- / Achten Sie auf einen ebenen, tragfähigen Untergrund! Achten Sie unbedingt auf einen ausreichend hergestellten Kipp-schutz. Verankern Sie gegebenenfalls die Aufstellsysteme am Untergrund!

- / Achten Sie auf die gleiche Ausrichtung der jeweiligen Füße.
- / Montieren Sie das System nur mit dem max. zulässigen Belastungsgewicht.
- / Seriennummer am Kopf der Querstrebe zentriert aufgebracht.

### Beachten Sie die örtlichen Windlasten

Deutschland

Binnenland Windzone 1: Dachhöhe < 35 m

Binnenland Windzone 2: Dachhöhe < 20 m

Binnenland Windzone 3: Dachhöhe < 12 m

Binnenland Windzone 4: Dachhöhe < 7 m

Artikel Aufstellsystem CONEL	KBN-Nummer	Komplette Bein-gruppe montiert	Halte-rungs-Sets	Längs-streben mm	Quer-streben mm	Gesamtbreite max. mit Füßen mm	Modul-gewicht kg	Max. Belastung kg
Aufstellsystem SETUP 1	CVSETUP1	4	2	1.000	1.200	1.645	27,5	800
Aufstellsystem SETUP 1 + 1 Aufstellsystem SETUP 2	CVSETUP1 + CVSETUP2	6	4	2.000	1.200	1.645	49	1.600
Aufstellsystem SETUP 1 + 2 Aufstellsystem SETUP 2	CVSETUP1 + 2 CVSETUP2	8	6	3.000	1.200	1.645	70,5	2.400
Aufstellsystem SETUP 1 + 3 Aufstellsystem SETUP 2	CVSETUP1 + 3 CVSETUP2	10	8	4.000	1.200	1.645	92	3.200
Aufstellsystem SETUP 1 + 4 Aufstellsystem SETUP 2	CVSETUP1 + 4 CVSETUP2	12	10	5.000	1.200	1.645	113,5	4.000
Aufstellsystem SETUP 1 + 5 Aufstellsystem SETUP 2	CVSETUP1 + 5 CVSETUP2	14	12	6.000	1.200	1.645	135	4.800

... beliebig erweiterbar

**Sonderanfertigungen auf Kundenwunsch möglich.**

Technische Daten	KBN-Nummer	Aufstellsystem
Werkstoff	CVSETUP1 und CVSETUP2	Gestell: S235 JR feuerverzinkt; Fuß: PP schwarz + Dämpfungsmatte
Verarbeitung	CVSETUP1 und CVSETUP2	Schweißungen nach DIN EN ISO 9606-1

## VORBEREITUNG

Legen Sie alle Komponenten in die gewünschte Position (Bild 1).

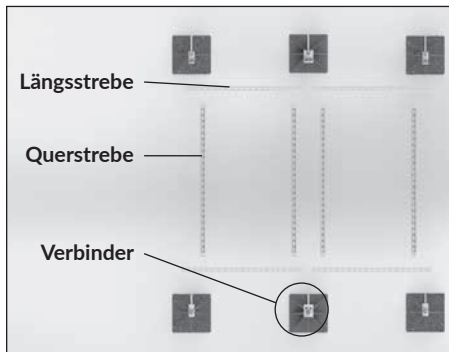


Bild 1

Draufsicht – **CONEL** Aufstellsystem SETUP1 +  
1 **CONEL** Aufstellsystem SETUP2 Erweiterung

Führen Sie die Querstreben auf die Längsstrebe zur ungefähren gewünschten Position.

Für die Installation empfehlen wir die Querstreben mit der offenen Seite nach oben zu montieren und die Längsstreben mit der Öffnung nach unten!

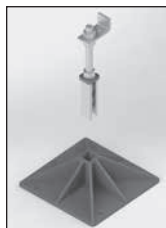


Bild 2



Bild 3

Führen Sie die Metallfüße mit der offenen Seite des C-Profiles in Richtung der Verstärkung im Fuß in die Kunststofffüße (Bild 2 bis 4).

Stellen Sie die Höhe der Füße in die gewünschte Position und ziehen Sie die Muttern der Füße fest an (Bild 4).

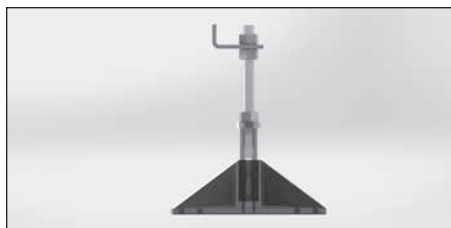


Bild 4

Montage des Fußes mit Metallstrebe

Heben Sie die Längsstreben in die Verbinder der Füße (Bild 5).

Stellen Sie die Füße in gewünschter Position wie nach Zeichnung angeben.

An Stoßstellen der Längsstreben werden Doppelverbinder eingesetzt. An den Stoßstellen werden die Längsstreben an beiden Enden verschraubt (Bild 6).

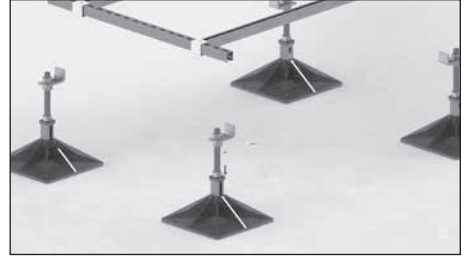


Bild 5  
Längsstreben in die Verbinder der Füße legen und festschrauben

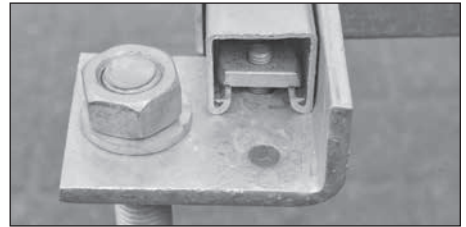


Bild 6  
Verbinder mit 2 Lochaussparungen für die Mittelteilabschnitte

Verschrauben Sie die Längsstreben auf die Verbinder (Bild 7 und 8) der Füße.

Prüfen Sie die Position der Querstreben. Sie sollten optimal unter den zu montierenden Geräten ausgerichtet sein.

Verschrauben Sie die Querstreben, wie auch die Längsstreben, mit den Schiebemuttern.

Richten Sie nun das System mittels der mitgelieferten Miniwasserwaage waagrecht aus.

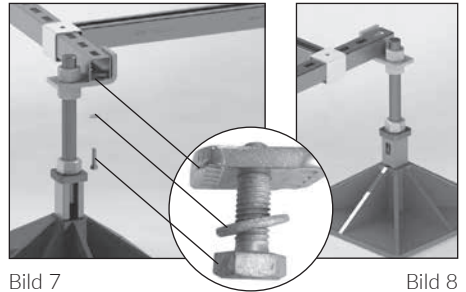


Bild 7

Bild 8

Im Falle eines Sonderbaus mit eingeplantem Beam (Bild 9) verschrauben Sie das Quadratrohr auf den Gewindestangen mit den Muttern und platzieren es an dem, laut technischer Zeichnung, vorgesehenen Platz.

Die Verschraubung erfolgt wie bei den anderen Streben über die Schiebemuttern durch die Querstreben in das Quadratrohr.

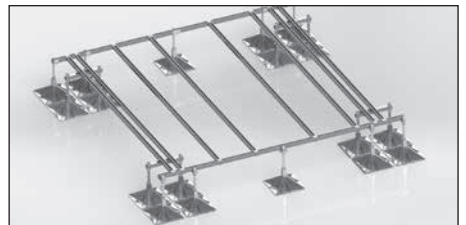


Bild 9  
Sonderlösung für z. B. Kaltwassersätze

## MONTAGEANLEITUNG CONEL TRASSENTRÄGER GTT 320 FÜR ROHRE UND LEITUNGEN

### Lieferumfang:

- / 2 Füße 320 x 320 mm
- / 2 Befestigungswinkel inkl. Verschraubung

### Beschreibung:

- / Optimale Lösung zur Befestigung von Rohren und Leitungen
- / Einfache und schnelle Installation
- / Anti-Vibrations-Matten an den Füßen
- / Das C-Profil ist im Set nicht enthalten, passend für handelsübliche C-Profile 41 x 41 mm und **CONEL** Schiene 38 x 40 mm

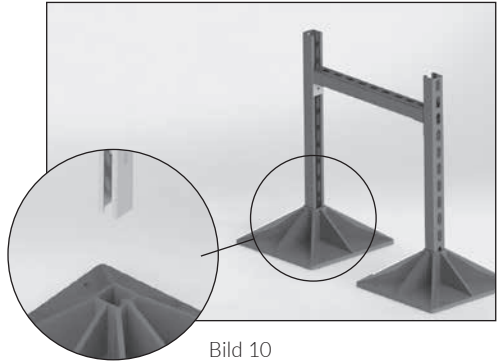


Bild 10  
**CONEL** Trassenträger GTT 320

Zur Verwendung des GTT Trassenträgers nutzen Sie idealerweise die **CONEL** Montageschienen. Kürzen Sie diese auf das benötigte Maß. Sie finden dazu eine hilfreiche Skalierung auf der Conel Montageschiene.

Führen Sie die senkrechten **CONEL** Montageschienen wie im Bild 10 in den Fuß. Die offene Seite der Montageschiene greift dabei nicht in die Verstärkung im Montagefuß.

Schrauben Sie die Winkel auf die gewünschte Höhe mittels der beiliegenden Schrauben in die senkrechten **CONEL** Montageschienen.

Anschließend legen Sie die horizontale **CONEL** Montageschiene auf die Winkel und verschrauben diese mittels der beiliegenden Schrauben von unten.

## MONTAGEANLEITUNG FDD FLACHDACHDURCHFÜHRUNG FDS FLACHDACH SERVICEPORT FDF FLACHDACHFUSS

Lesen Sie vor der ersten Inbetriebnahme der FDD Flachdachdurchführung, des FDF Flachdachfußes und FDS Serviceports die Montageanleitung aufmerksam durch. Sie enthält nützliche Tipps, Hinweise sowie Warnhinweise zur Gefahrenabwendung von Personen und Sachgütern. Die Missachtung der Anleitung kann zu einer Gefährdung von Personen, der Umwelt und der Anlage und somit zum Verlust möglicher Ansprüche führen.



### Warnhinweise:

Überprüfen Sie vor der Installation die Vollständigkeit der Bestandteile.

Die Installation der Geräte darf nur durch Fachpersonal erfolgen.

/ Die Geräte dürfen ausschließlich nur im spannungslosen Zustand angeschlossen werden.

Die Sicherheitsvorschriften des VDE, der Länder, ihrer Überwachungsorgane, des TÜV und der örtlichen EVU sind zu beachten.

Dieses Gerät ist nur für den angegebenen Verwendungszweck zu nutzen.

Die EMV Richtlinien sind stets zu beachten, um Schäden und Fehler am Gerät zu verhindern.

Die Funktionsweise kann bei Betrieb in der Nähe von Geräten, welche nicht den EMV-Richtlinien entsprechen, negativ

beeinflusst werden. Gefährdungen aller Art sind zu vermeiden, wobei der Käufer die Einhaltung der Bau- und Sicherheitsbestimmungen zu gewährleisten hat.

Bei unsachgemäßer Verwendung dieses Gerätes sind dabei entstehende Mängel und Schäden von der Gewährleistung und Haftung ausgeschlossen.

Es gelten ausschließlich die technischen Daten und Anschlussbedingungen der zum Gerät gelieferten Montage- und Bedienungsanleitung, Änderungen sind im Sinne des technischen Fortschritts und der stetigen Verbesserung unserer Produkte möglich.

Bei Veränderungen der Geräte durch den Anwender entfallen alle Gewährleistungsansprüche.

**Veränderungen dieser Unterlagen sind nicht gestattet.**



Die FDD Flachdachdurchführung und der FDS Serviceport gewährleisten eine einfache Verlegung von Leitungen aus dem Gebäudeinneren nach oben aufs Dach. Zudem stellt der FDD und FDS einen sauberen, sicheren und zuverlässigen Zugriff auf Strom und Wasser auf Flachdächern sicher.

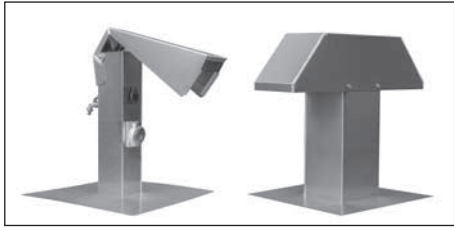


Bild 11  
FDS Serviceport und  
FDD Flachdachdurchführung

Um die FDD Flachdachdurchführung und den FDS Serviceport dampfdiffusionsdicht in die Dachisolierung zu integrieren benötigen Sie zusätzlich noch einen FDF Flachdachfuß.

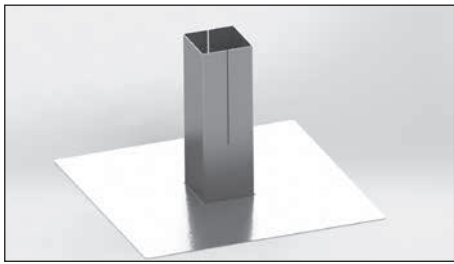


Bild 12  
FDD Serviceport Fuß

Sollte ein FDF Flachdachfuß verwendet werden, so ist dieser unterhalb der Isolierung auf die Dachkonstruktion zu platzieren und die Isolierung bis an dessen Schaft heranzuführen.

Dieser ist dann fest und dampfdiffusionsfest mit dem Untergrund zu verkleben.

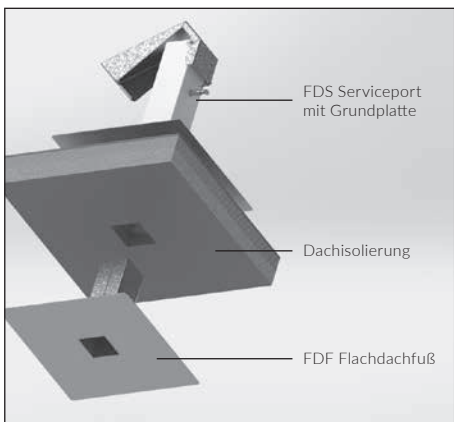


Bild 13  
FDD Serviceport von unten mit  
FDF Flachdachfuß

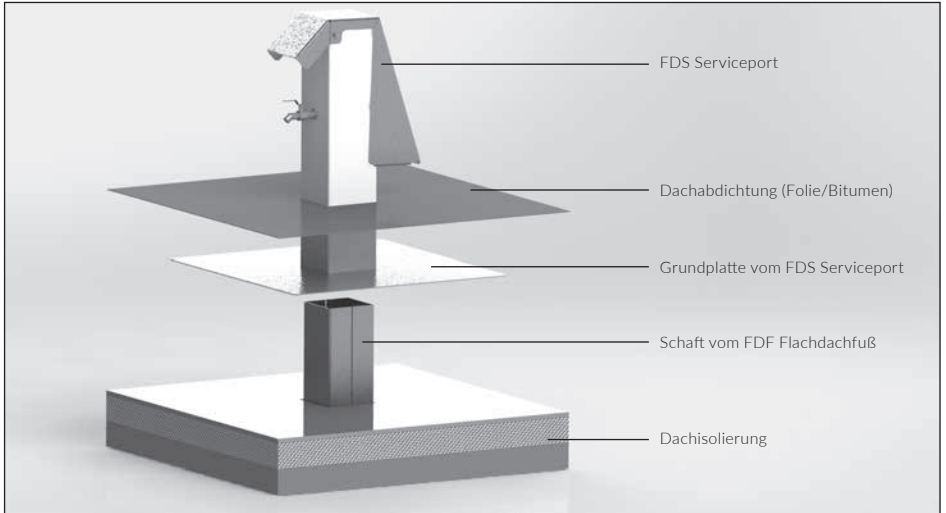


Bild 14  
Explosionszeichnung Aufbau FDD / FDS mit FDF Flachdachfuß

Zur Installation der FDD Flachdachdurchführung oder des FDS Serviceports stülpen Sie diesen über den FDF Flachdachfuß oder stellen Sie diesen auf eine trittfeste Dachisolierung, mittig auf die geplante Öffnung in der darunterliegenden Dachkonstruktion.

Die Dachabdichtung (Folie/Bitumen) wird dann bis an den senkrechten Schaft des FDD/FDS herangeführt und mit der Grundplatte verklebt.

Bei Verwendung eines FDF Flachdachfußes ist die Anbindung der beiden Aluminiumelemente abzudichten.

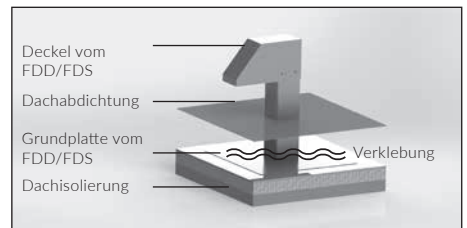


Bild 15  
Verklebung der Grundplatte

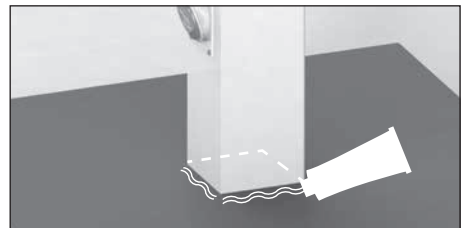


Bild 16  
Abdichtung der Anbindungsstellen

Nach der Installation des Unterbaus führen Sie die Wasserleitungen ein und schließen diese an.

### Warnhinweise:

Berücksichtigen Sie, dass die Wasserleitungen gebäudeseitig abgesperrt und entwässert werden können, um bei Frostgefahr Beschädigungen der Leitungen zu verhindern.

Anschließend binden Sie den FDS Serviceport elektroseitig an. Diese Arbeiten sollten immer durch einen Fachmann entsprechend der örtlichen Gegebenheiten geschehen.

Abschließend setzen Sie den Deckel auf den Unterbau des FDD/FDS und fixieren ihn mit den dafür vorgesehenen Schrauben.

Nun ist das Bauteil einsatzbereit.

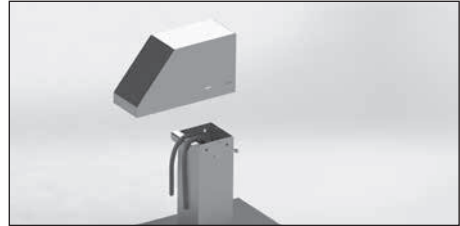


Bild 17  
Einföhrung der Leitungen



Bild 18  
Anschrauben des Deckels am FDS Serviceport  
beidseitig mit dem mitgelieferten Schraubensatz

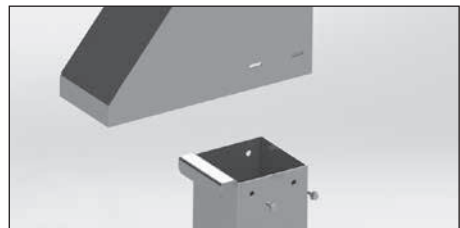


Bild 19  
Fixieren des Deckels am FDD mit  
mitgeliefertem Schraubensatz



Bild 20  
FDD Flachdachdurchföhrung und  
FDS Serviceport fertig montiert

conel.de

## **CONEL**

DER BESTE FREUND DES INSTALLATEURS.

Montageanleitung **CONEL**

Aufstellsysteme

Dämpfungssockel

Trassenträger

Flachdachdurchführungen

Serviceport

© **CONEL** GmbH / Margot-Kalinke-Straße 9 / 80929 München  
Sämtliche Bild-, Produkt-, Maß- und Ausführungsangaben entsprechen dem Tag der Drucklegung. Technische Änderungen vorbehalten.  
Modell- und Produktansprüche können nicht geltend gemacht werden.