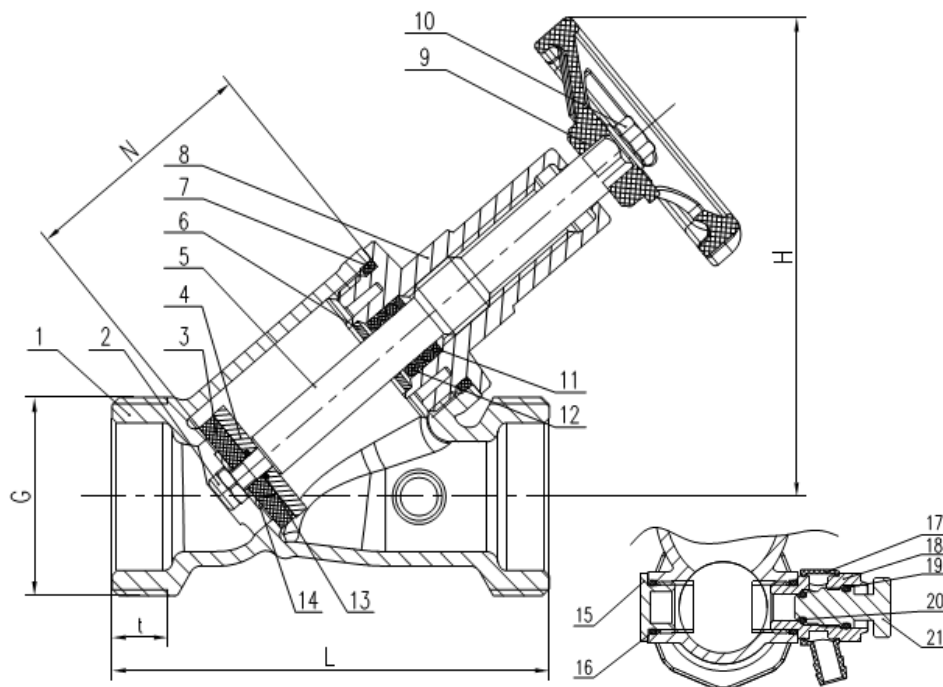


SPEZIFIKATION
Gehäuse - Rotguss nach UBA-Liste
Kopfstück - Rotguss nach UBA-Liste
Dichtungen - EPDM nach W270 und KTW
Handrad - PA6 GF30
Einsatzbereich - Trinkwasser
Betriebstemperatur - Plus 90°C
Schallschutz - Armaturengruppe I nach DIN 4109 bis DN32
Nenndruck - PN 16
Gewinde - DIN EN ISO 228-1



Stückliste

Nr.	Bauteil	Material
1	Gehäuse	CC499K
2	Mutter	Edelstahl
3	Dichtung	EPDM
4	Ventilteller	Edelstahl
5	Spindel	Edelstahl
6	Scheibe	Edelstahl
7	O-Ring	EPDM
8	Kopfstück	CC499K
9	Handrad	PA6 GF30
10	Schraube	Edelstahl
11	Scheibe	POM
12	O-Ring	EPDM
13	O-Ring	EPDM
14	Unterlegscheibe	Edelstahl
15	Stopfen	CC499K
16	O-Ring	EPDM
17	Auslauf	PA GF10
18	Entleer.-Gehäuse	CC499K
19	O-Ring	EPDM
20	O-Ring	EPDM
21	Entleer.-Spindel	CC499K

Artikel	Abm.	PN / DN	G	L	H	SW
COSFSVRAE15	1/2"	PN 16 / DN 15	G 3/4	67	90	27
COSFSVRAE20	3/4"	PN 16 / DN 20	G1	81	99	32
COSFSVRAE25	1"	PN 16 / DN 25	G 1 1/4	94	121	40
COSFSVRAE32	1 1/4"	PN 16 / DN 32	G 1 1/2	115	149	50
COSFSVRAE40	1 1/2"	PN 16 / DN 40	G 1 3/4	130	162	56
COSFSVRAE50	2"	PN 16 / DN 50	G 2 3/8	155	195	69