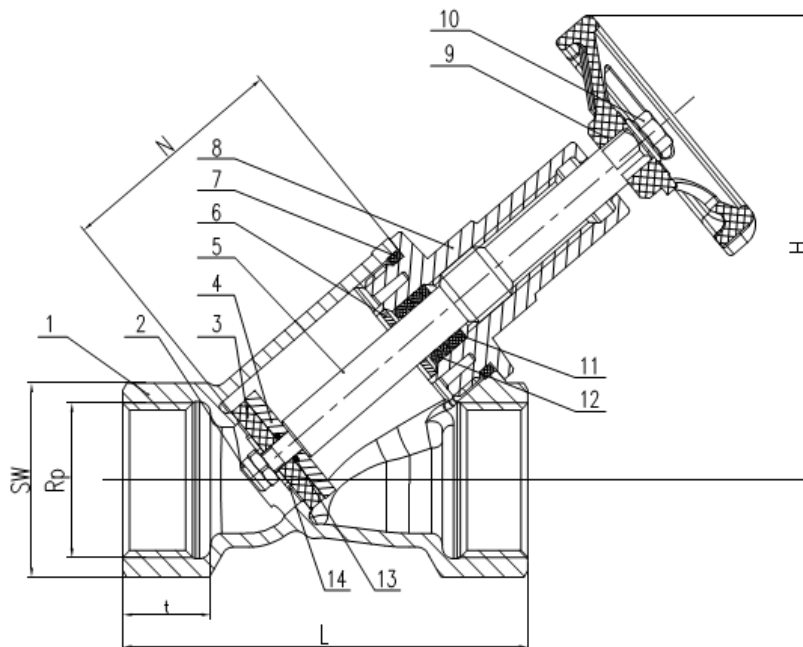


<b>SPEZIFIKATION</b>
Gehäuse - Rotguss nach UBA-Liste
Kopfstück - Rotguss nach UBA-Liste
Dichtungen - EPDM nach W270 und KTW
Handrad - PA6 GF30
Einsatzbereich - Trinkwasser
Betriebstemperatur - Plus 90°C
Schallschutz - Armaturengruppe I nach DIN 4109 bis DN32
Nenndruck - PN 16
Gewinde - DIN EN 10226-1



## Stückliste

Nr.	Bauteil	Material
1	Gehäuse	CC499K
2	Mutter	Edelstahl
3	Dichtung	EPDM
4	Ventilteller	Edelstahl
5	Spindel	Edelstahl
6	Scheibe	Edelstahl
7	O-Ring	EPDM
8	Kopfstück	CC499K
9	Handrad	PA6 GF30
10	Schraube	Edelstahl
11	Scheibe	POM
12	O-Ring	EPDM
13	O-Ring	EPDM
14	Unterlegscheibe	Edelstahl

Artikel	Abm.	PN / DN	Rp	L	H	SW
COSFSVRI15	1/2"	PN 16 / DN 15	Rp 1/2	65	90	27
COSFSVRI20	3/4"	PN 16 / DN 20	Rp 3/4	75	99	32
COSFSVRI25	1"	PN 16 / DN 25	Rp 1	90	121	40
COSFSVRI32	1 1/4"	PN 16 / DN 32	Rp 1 1/4	110	149	50
COSFSVRI40	1 1/2"	PN 16 / DN 40	Rp 1 1/2	120	162	56
COSFSVRI50	2"	PN 16 / DN 50	Rp 2	150	195	69