



**VIS**

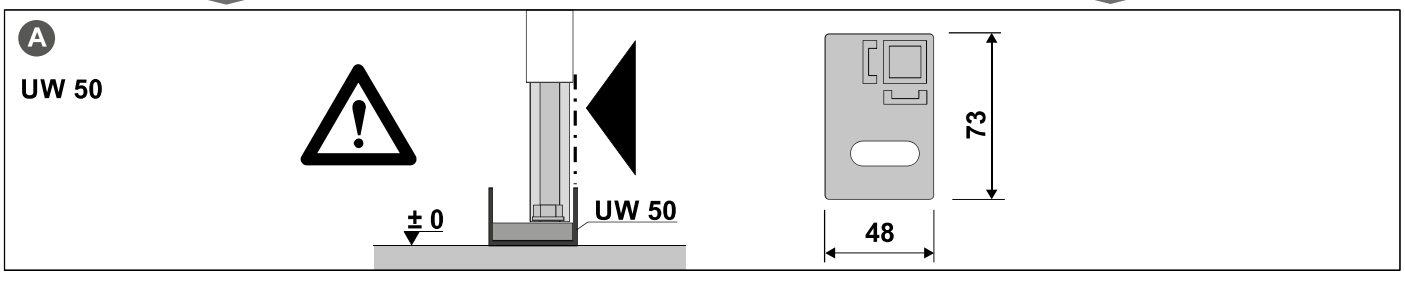
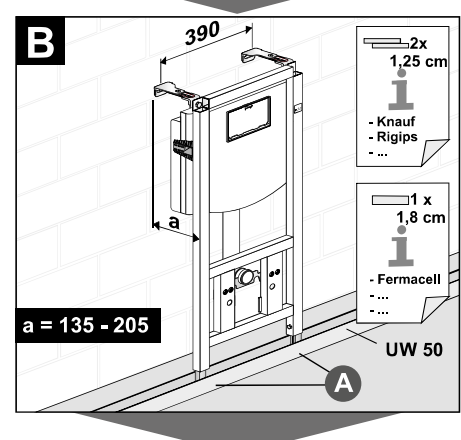
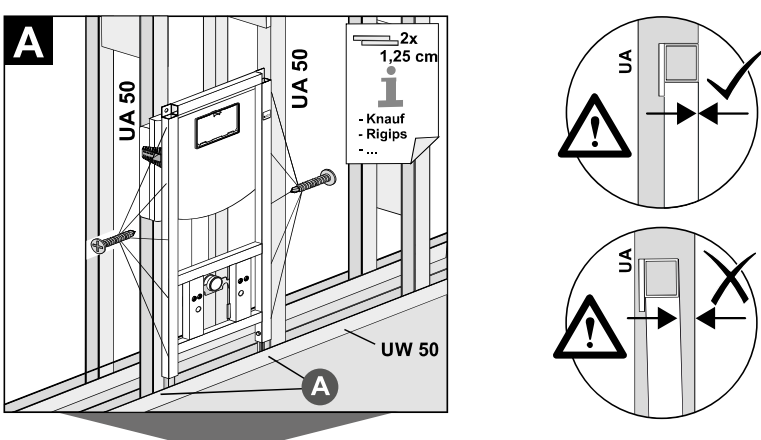
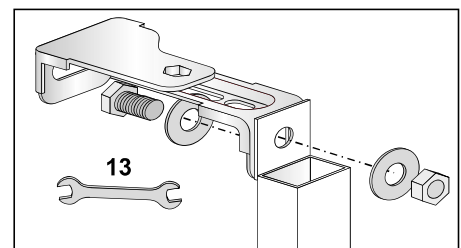
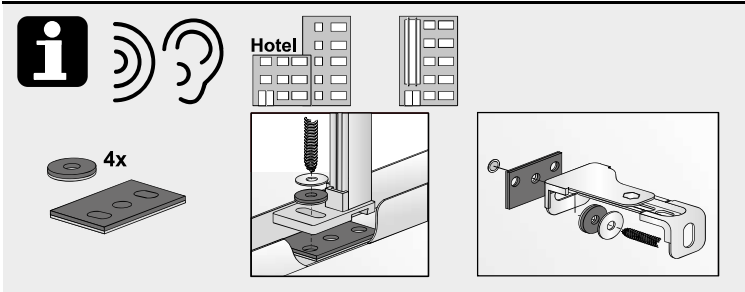
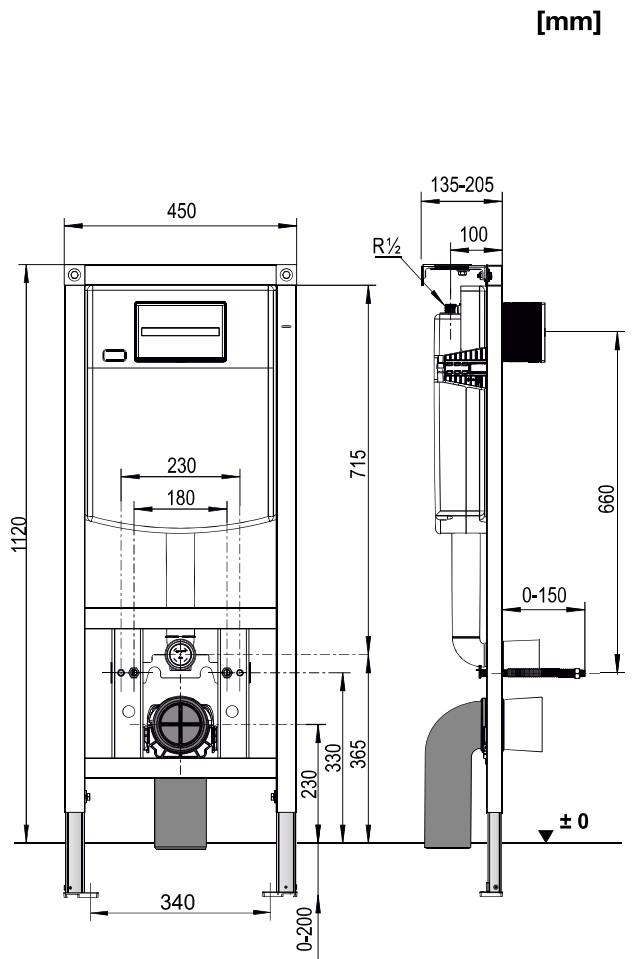
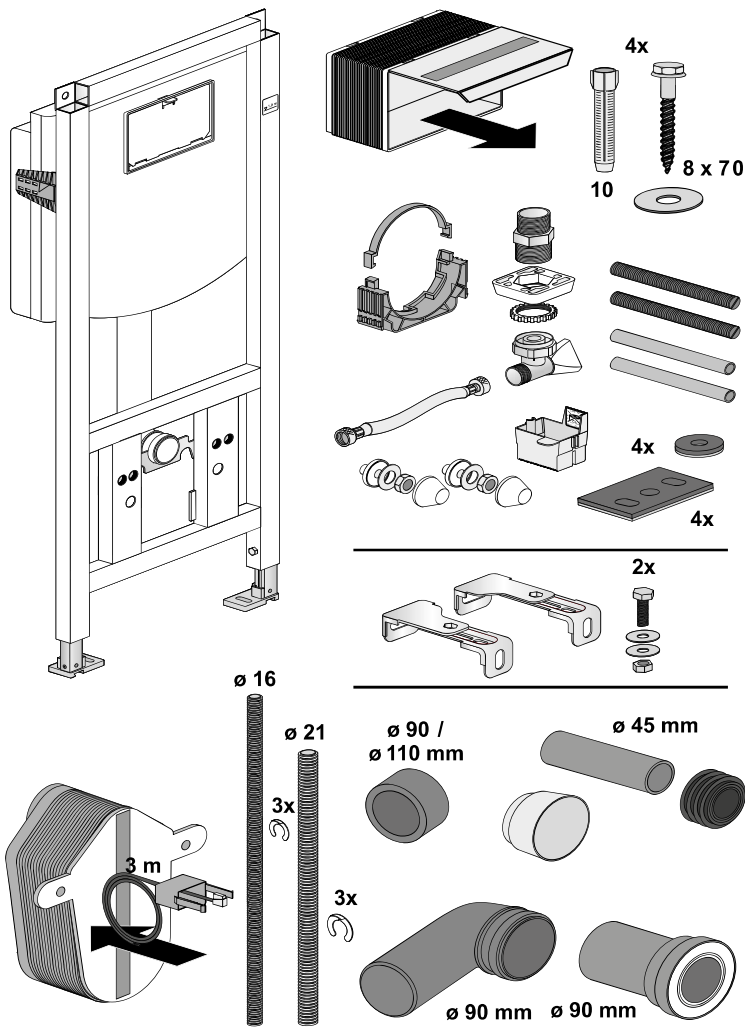
VORWAND-  
INSTALLATIONS-  
SYSTEME

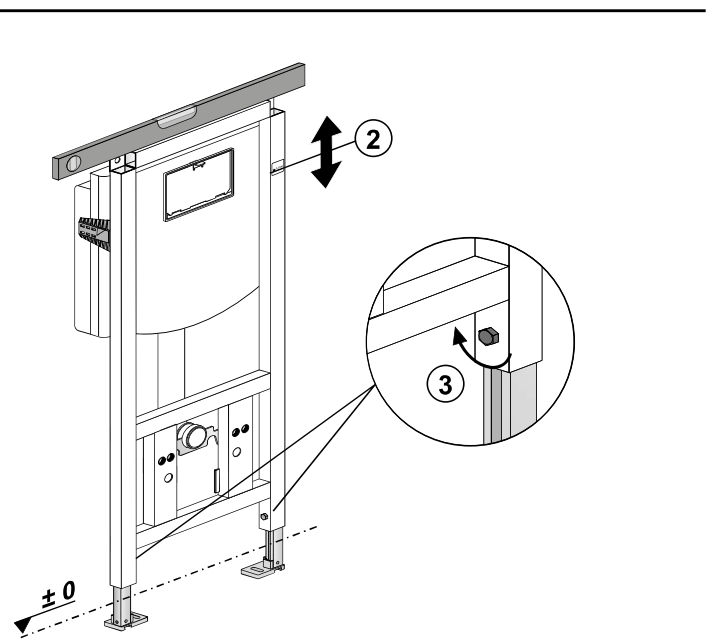
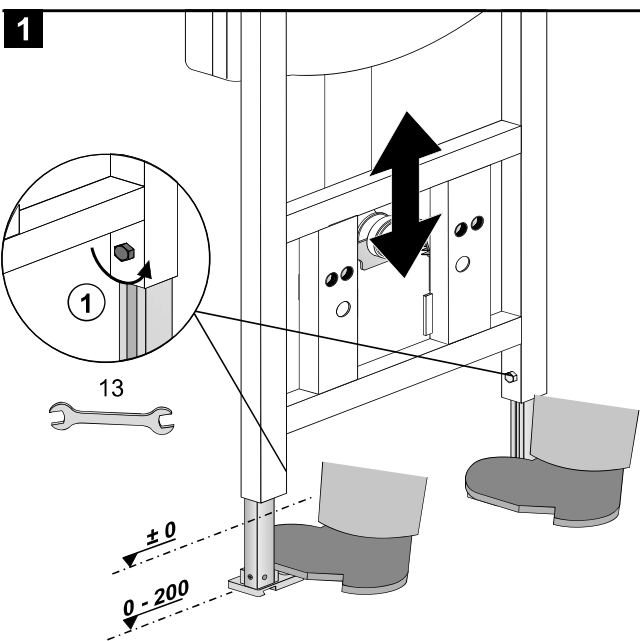
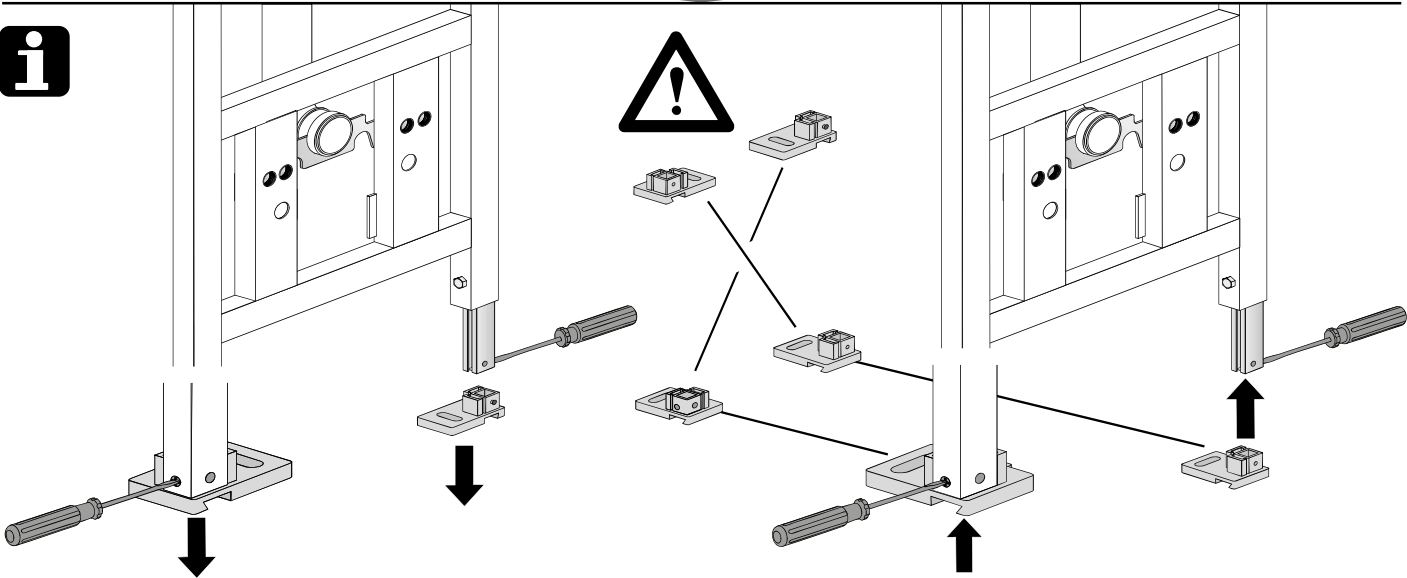
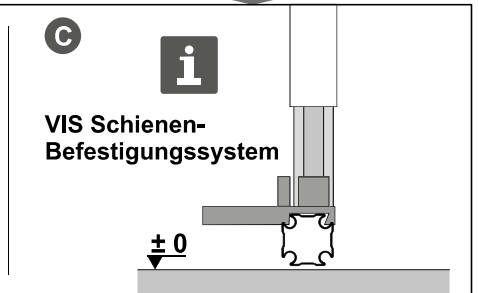
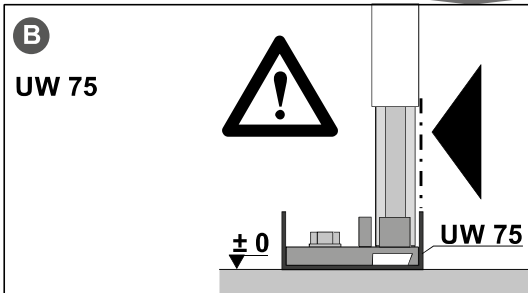
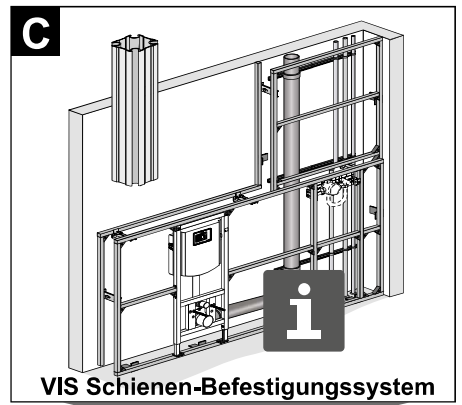
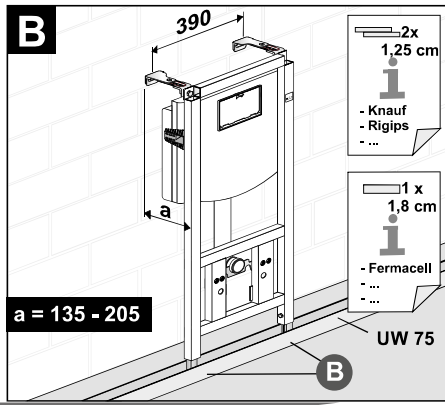
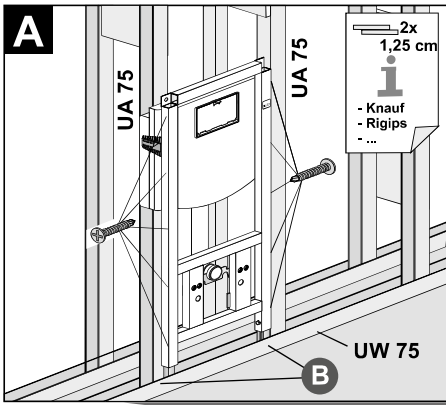
conel.de

## **WC-Element für Trockenbau Montage- und Betriebsanleitung**

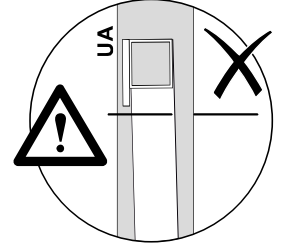
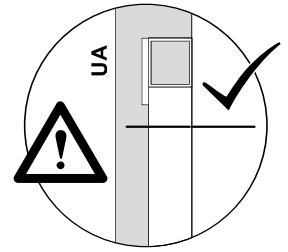
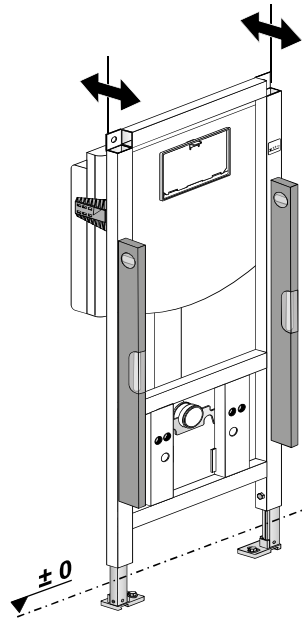
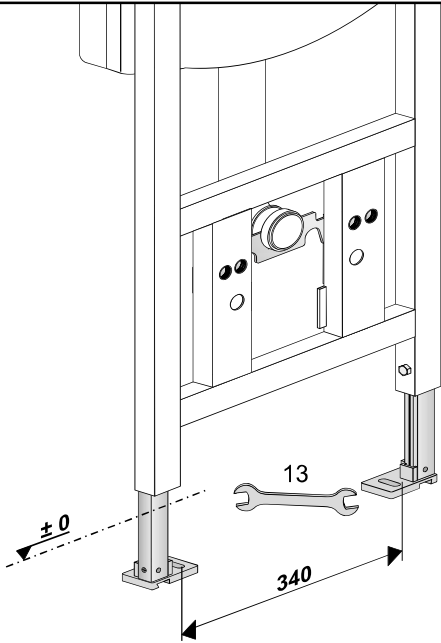
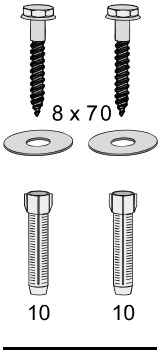
WC element for covering with plasterboard  
Assembling & operating manual

KBN: **CVIS3WCT112**

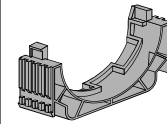
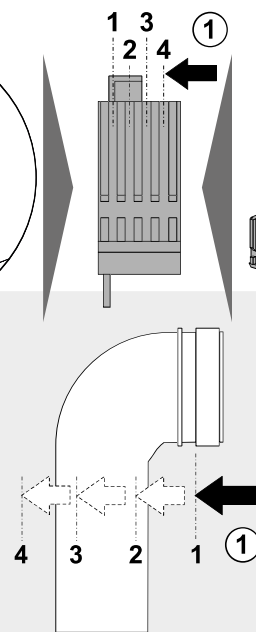
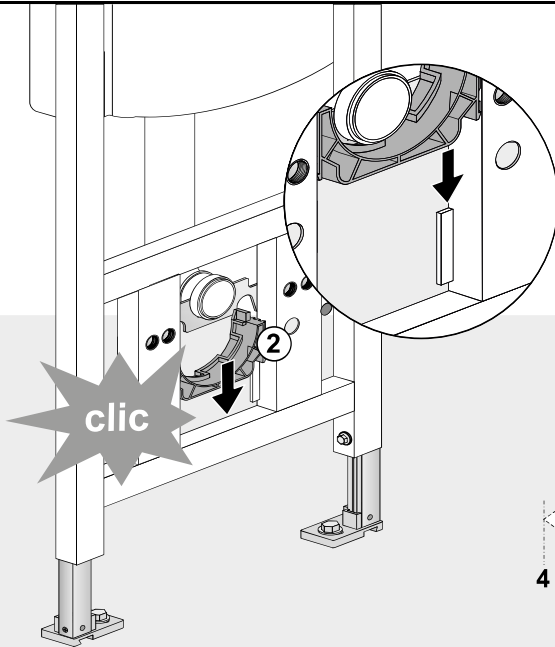
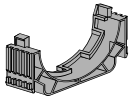




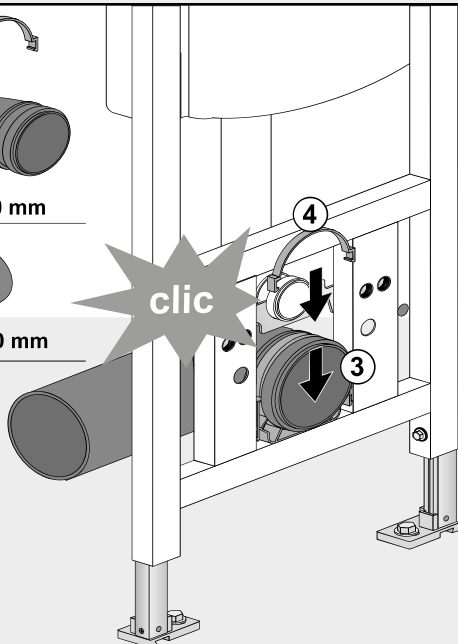
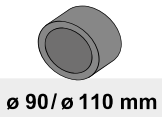
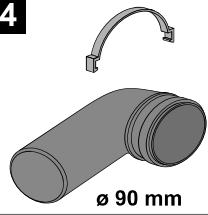
2



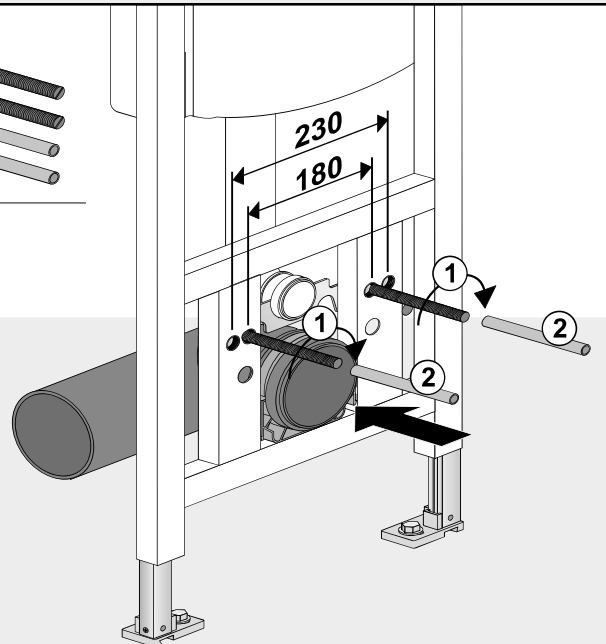
3

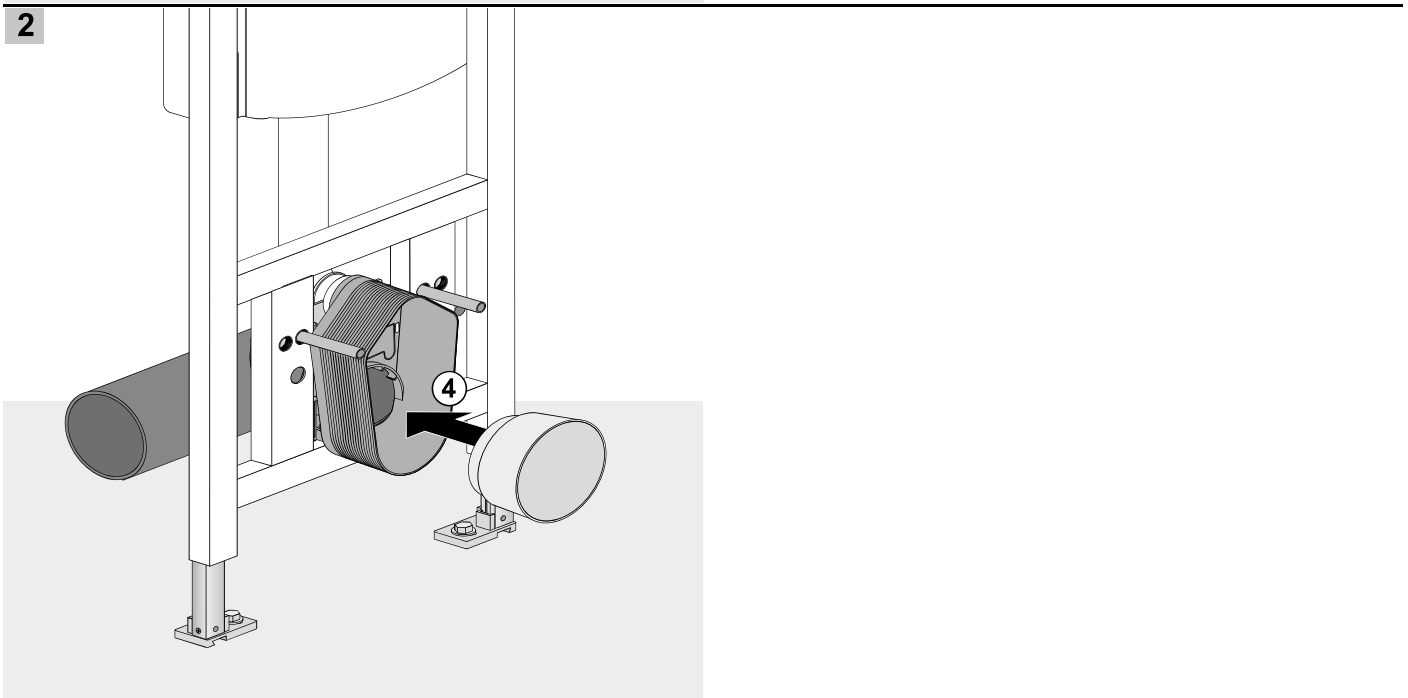
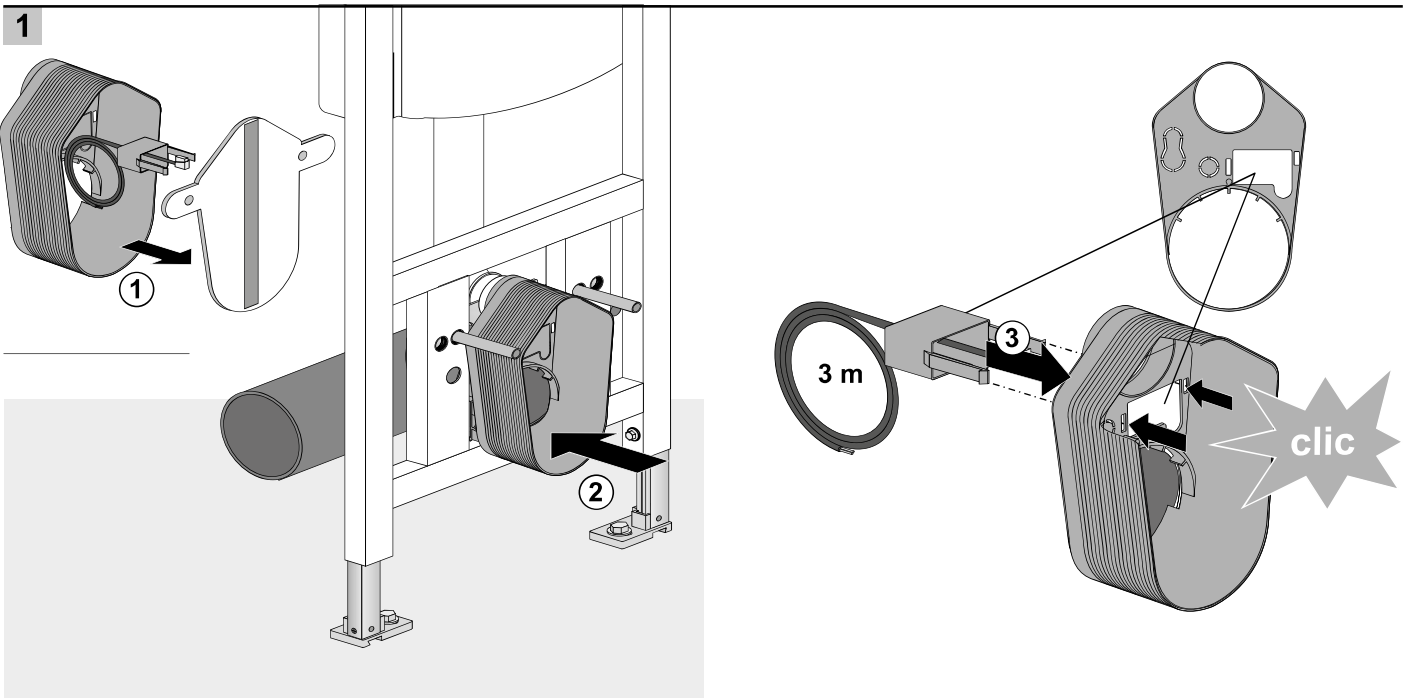


4

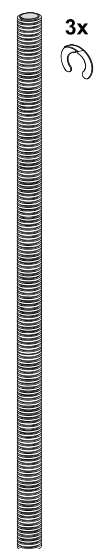


5

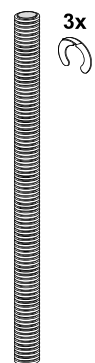




ø 16

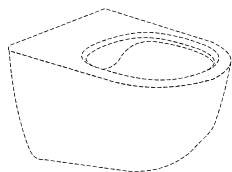


ø 21

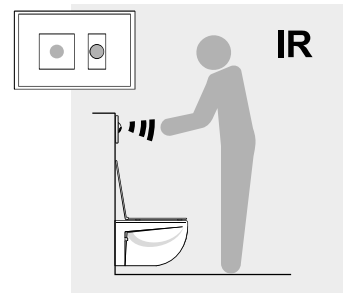
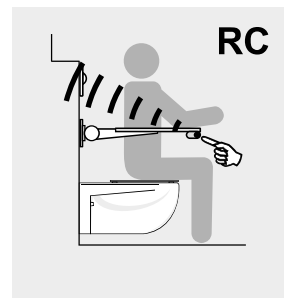


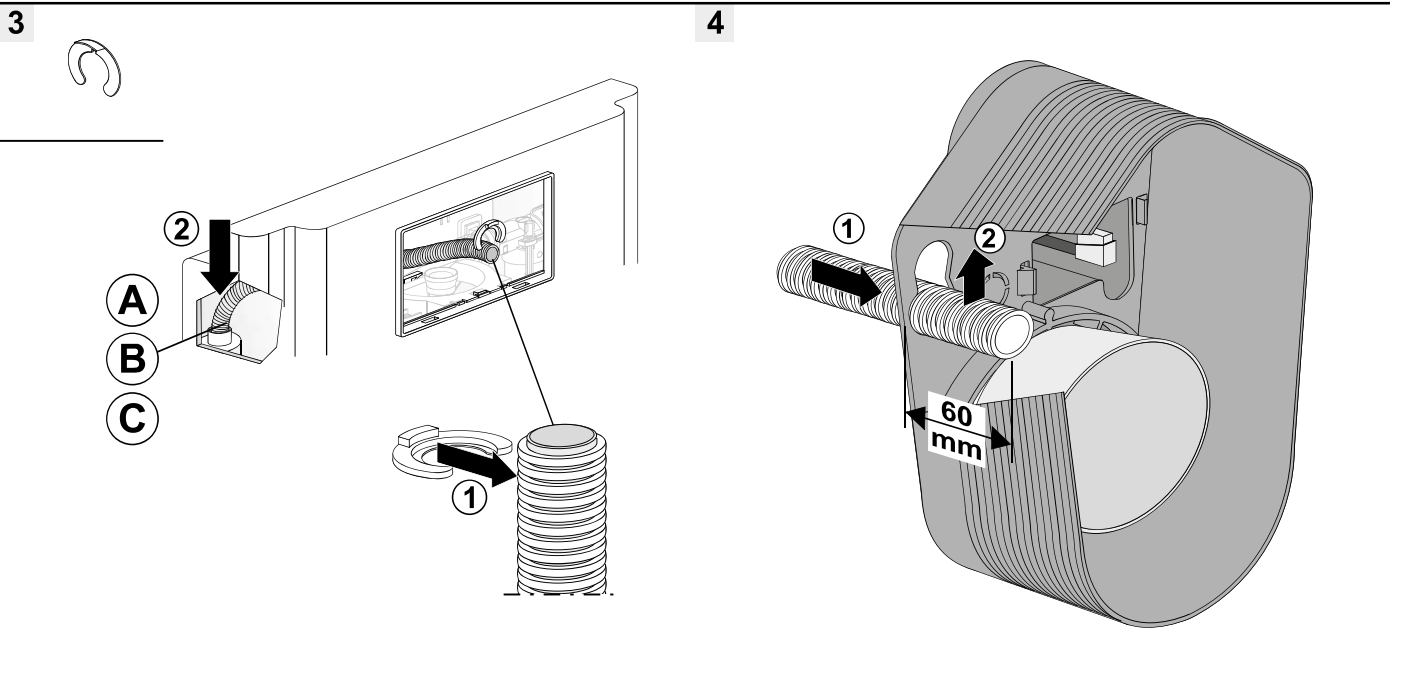
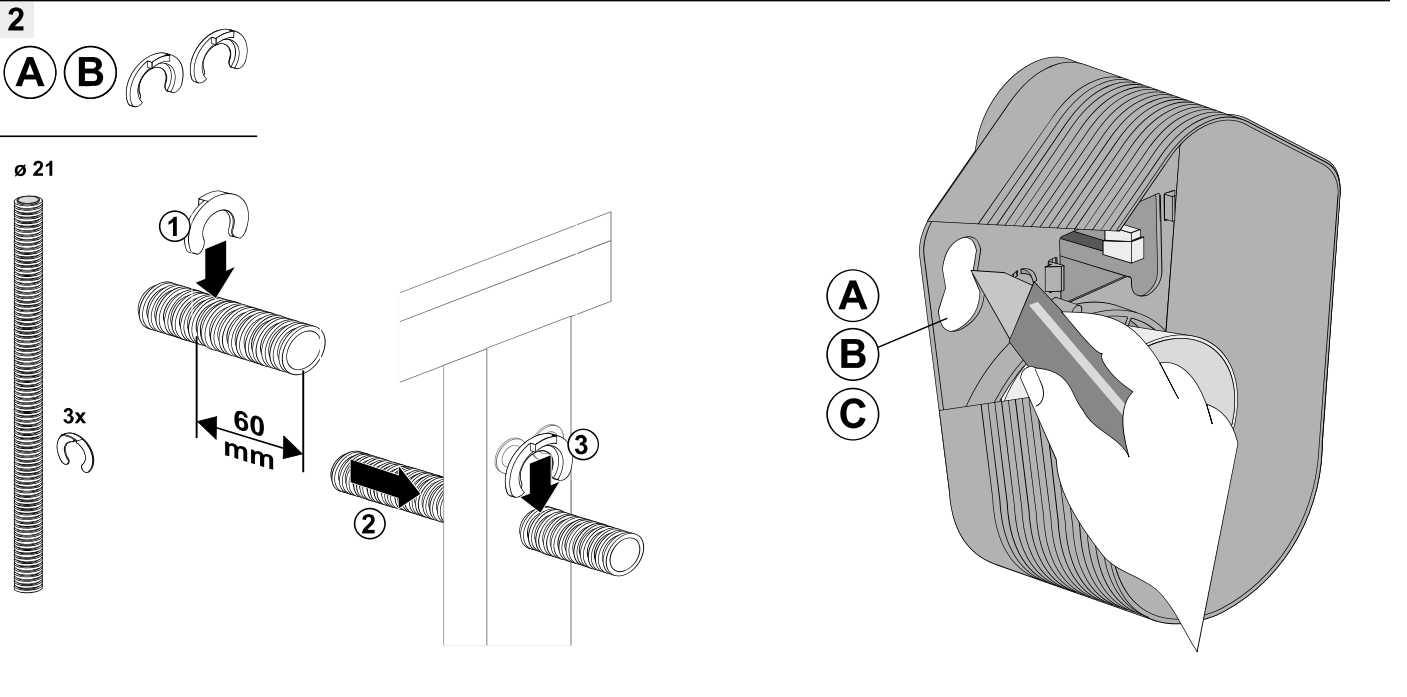
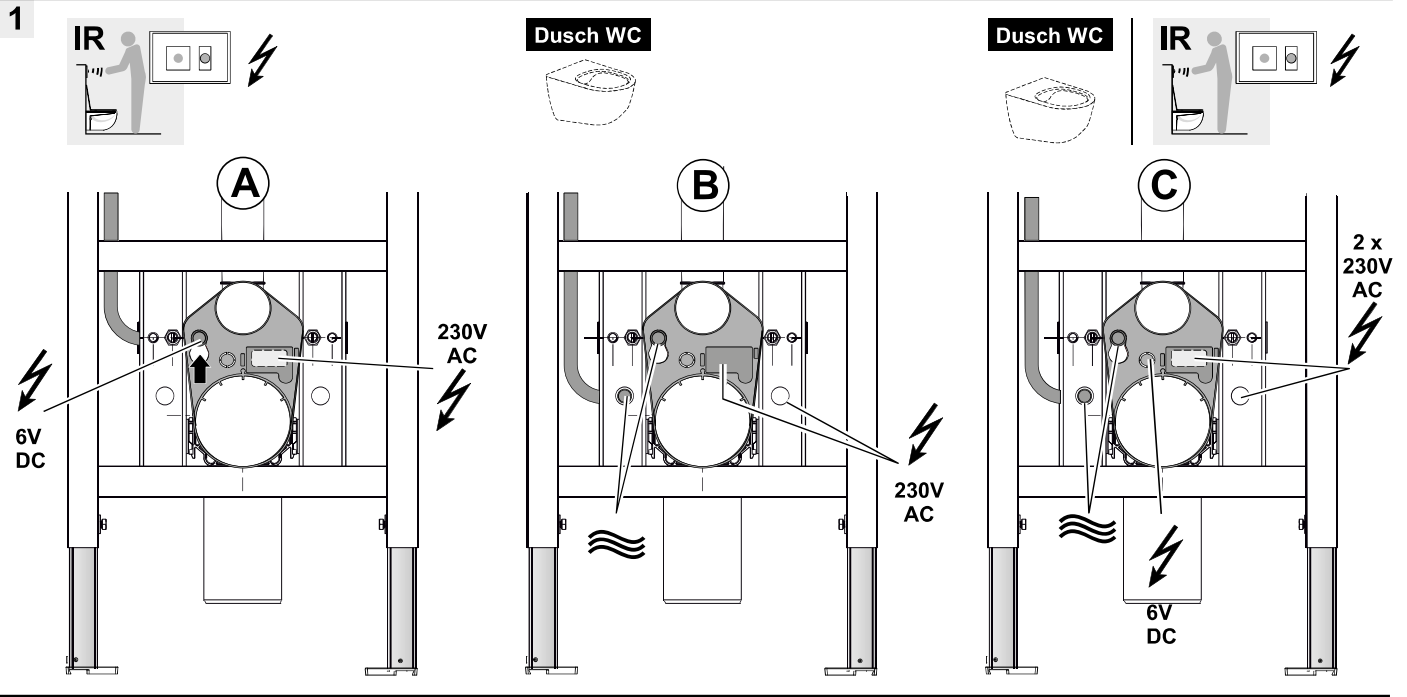
Montage

Dusch WC



Montage



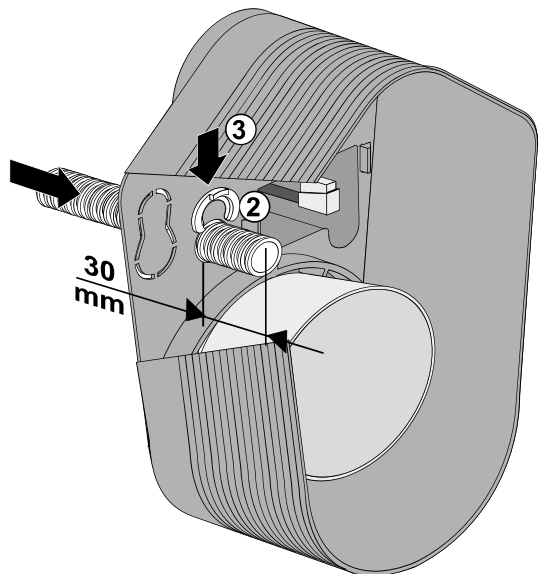
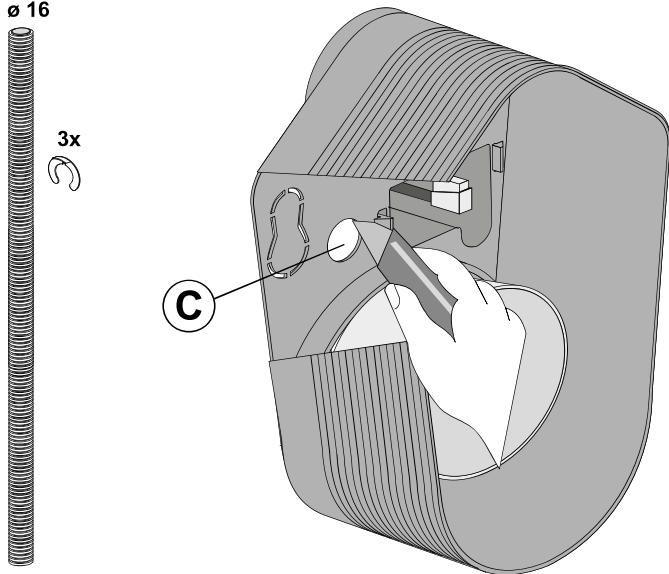


5

∅ 16

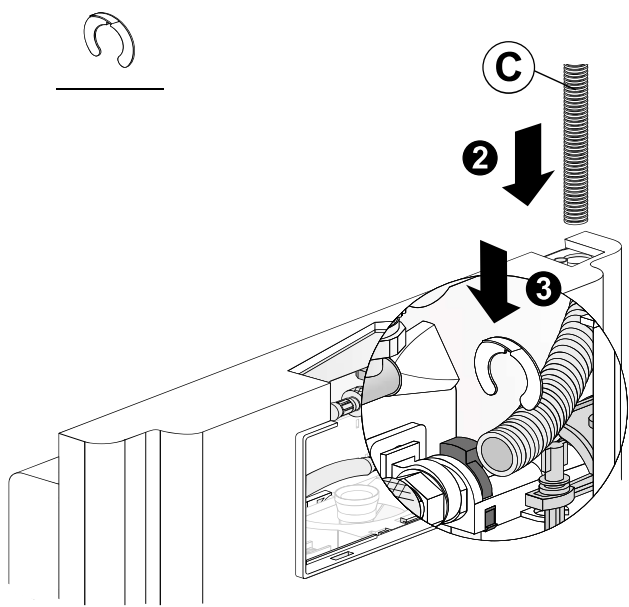
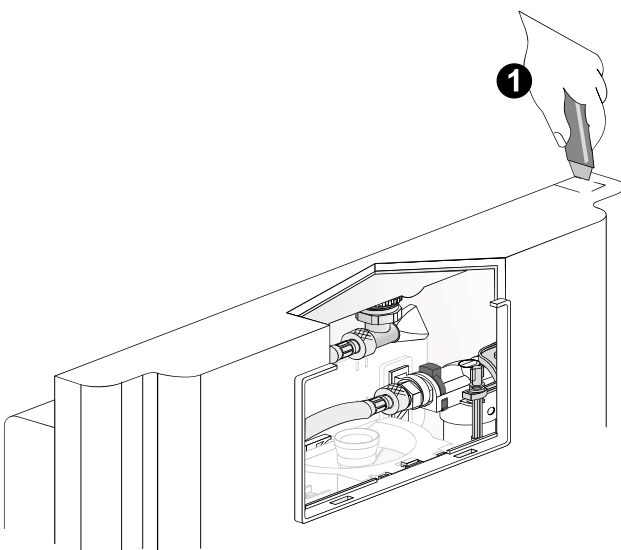
3x

C



6

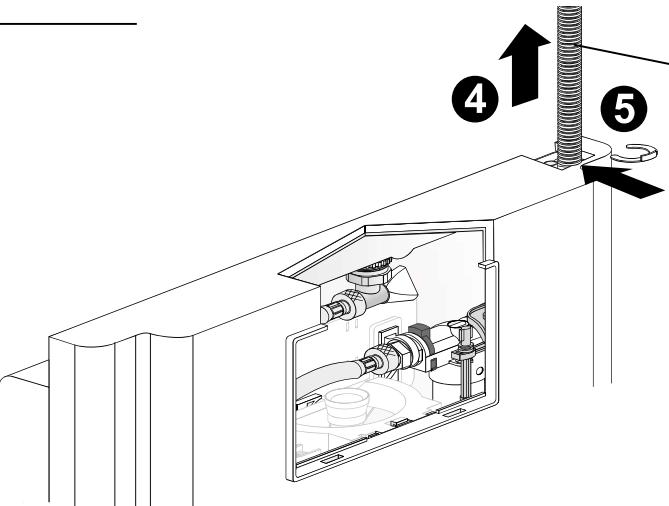
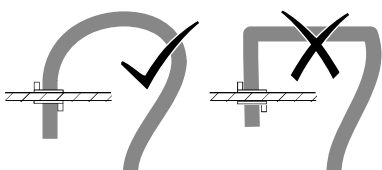
1

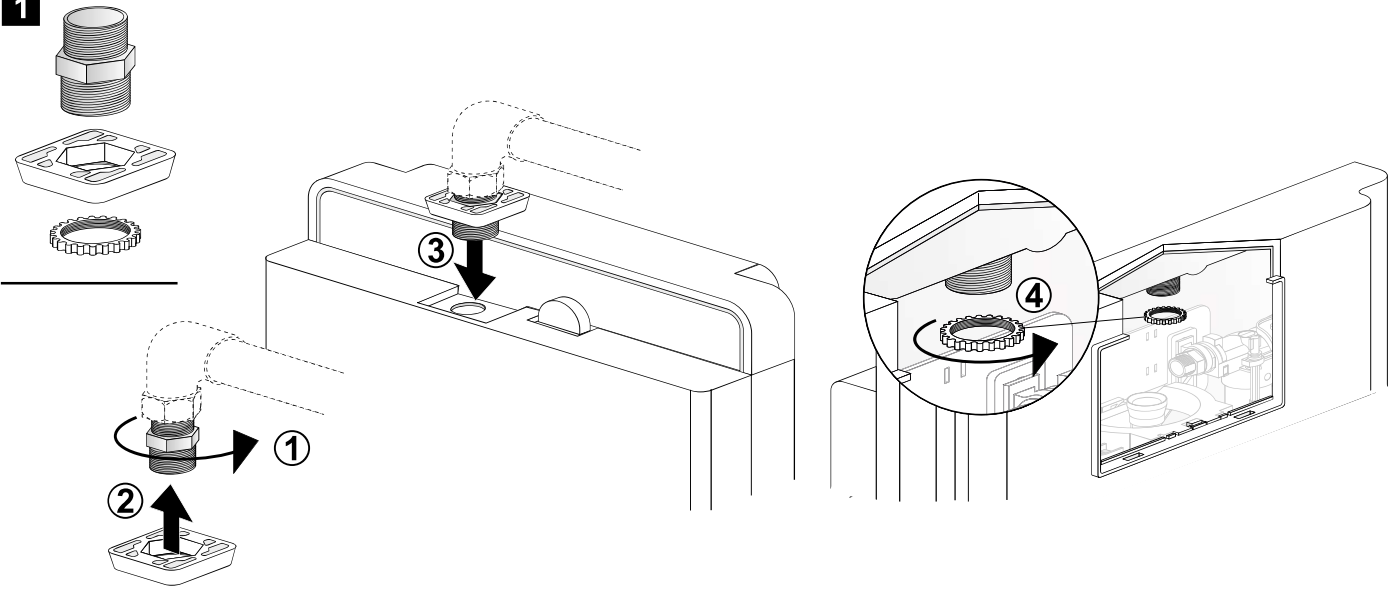
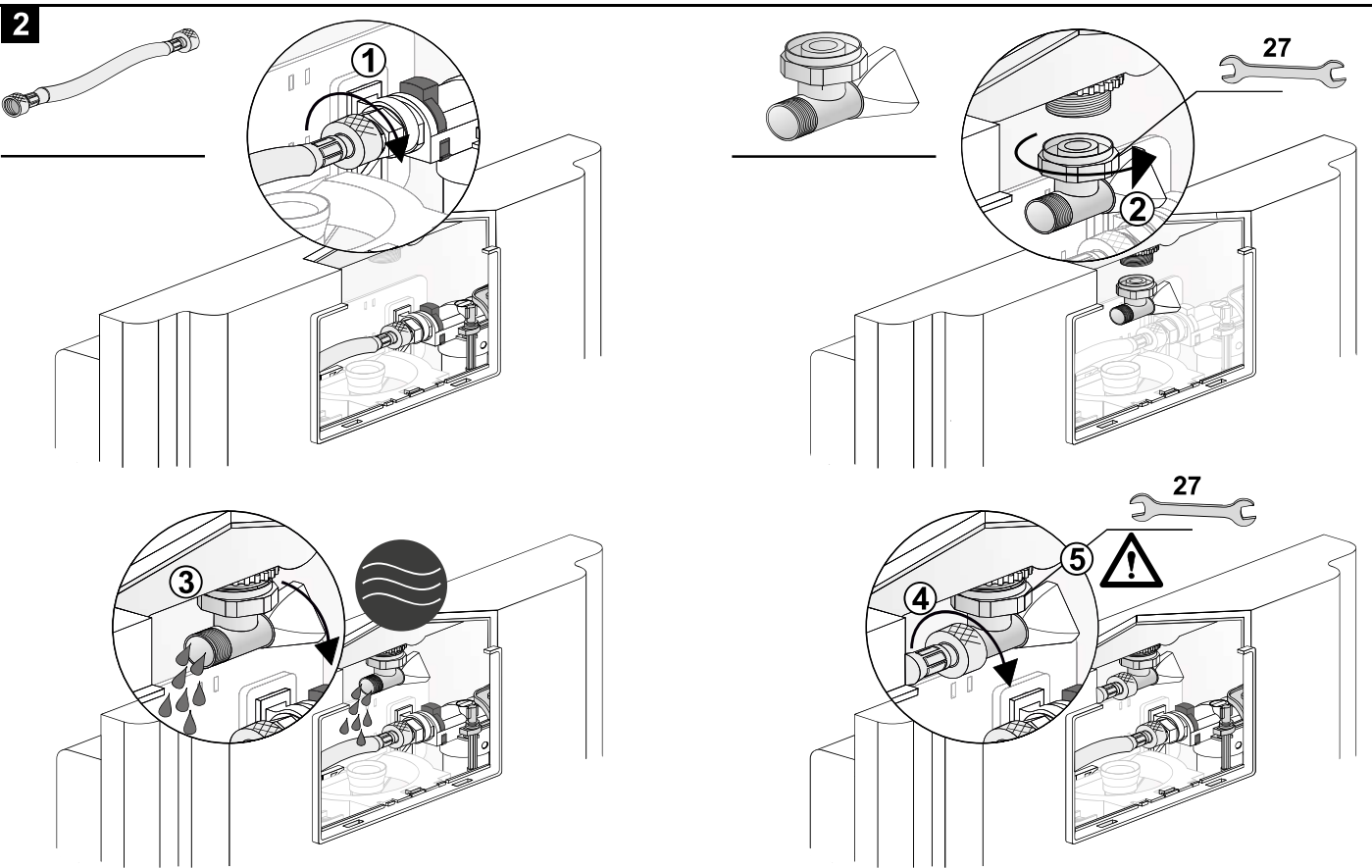


7

4

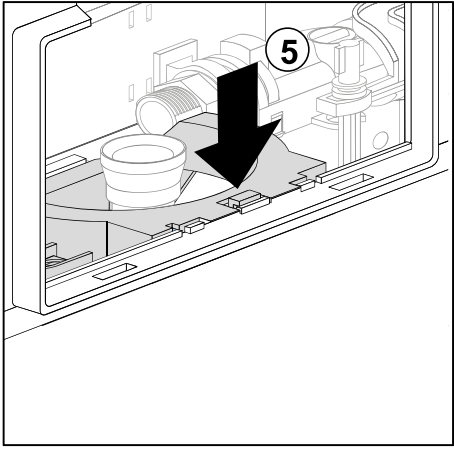
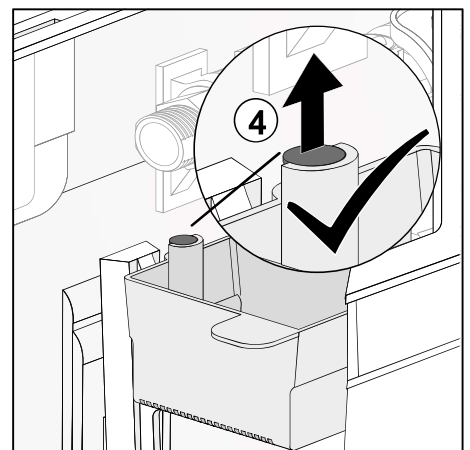
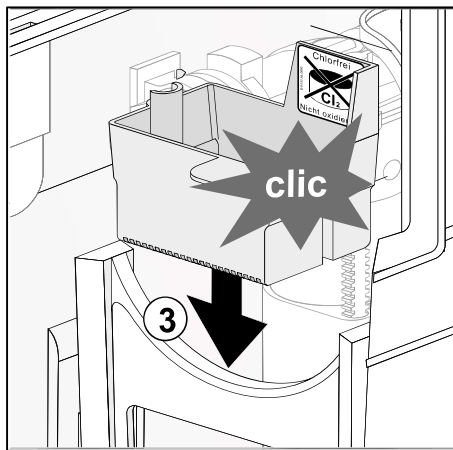
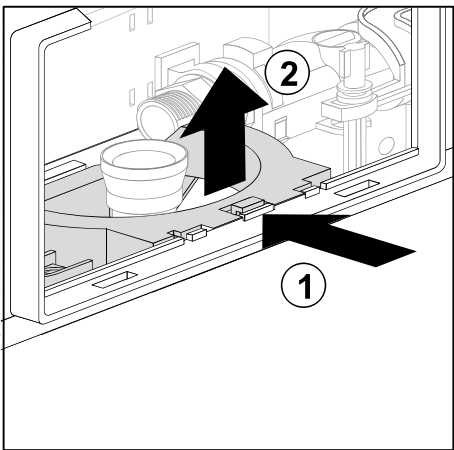
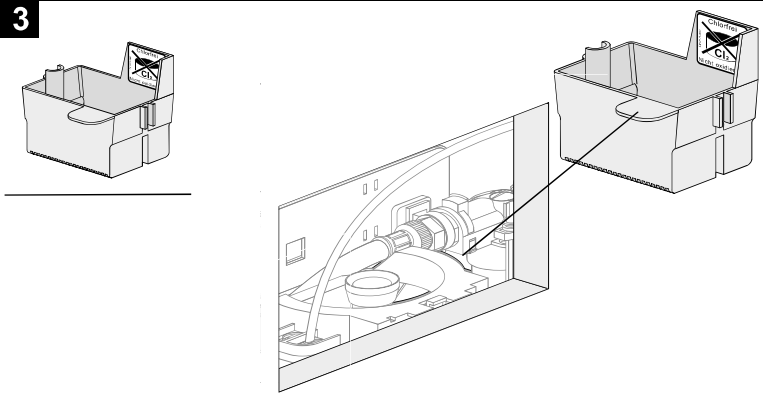
5



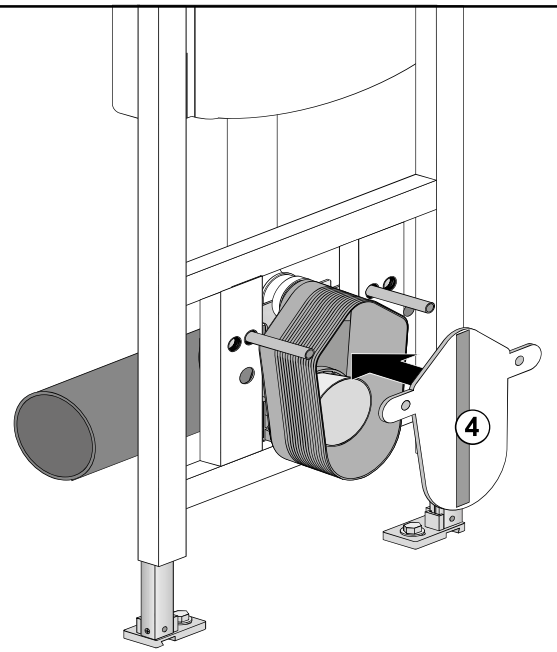
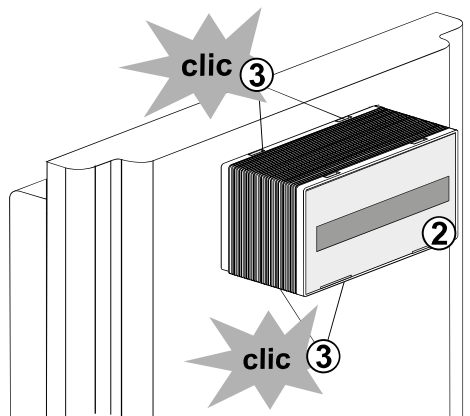
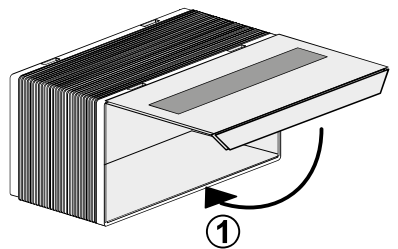
**1****2**



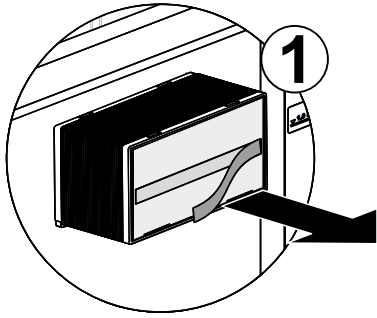
3



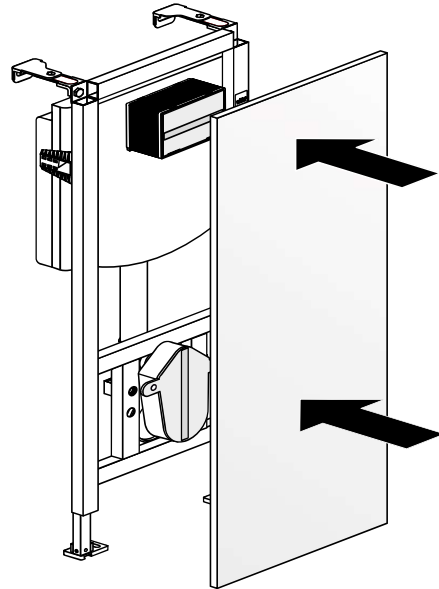
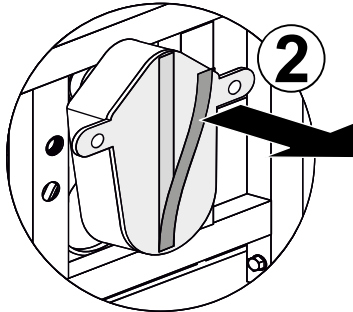
4



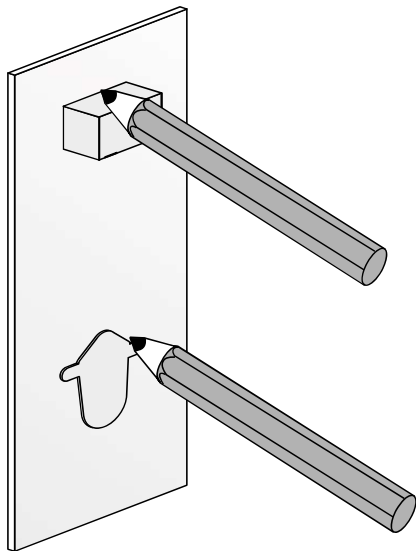
1



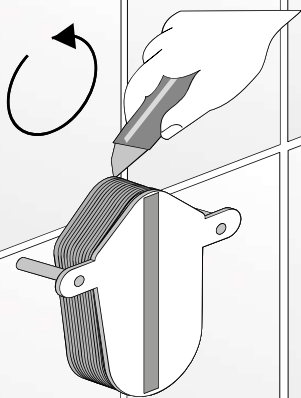
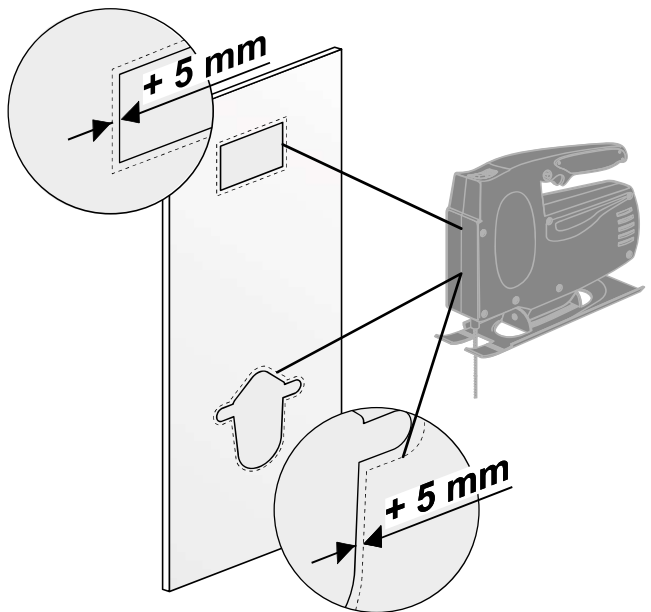
2



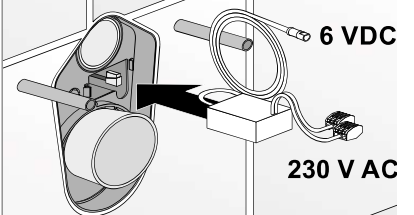
3



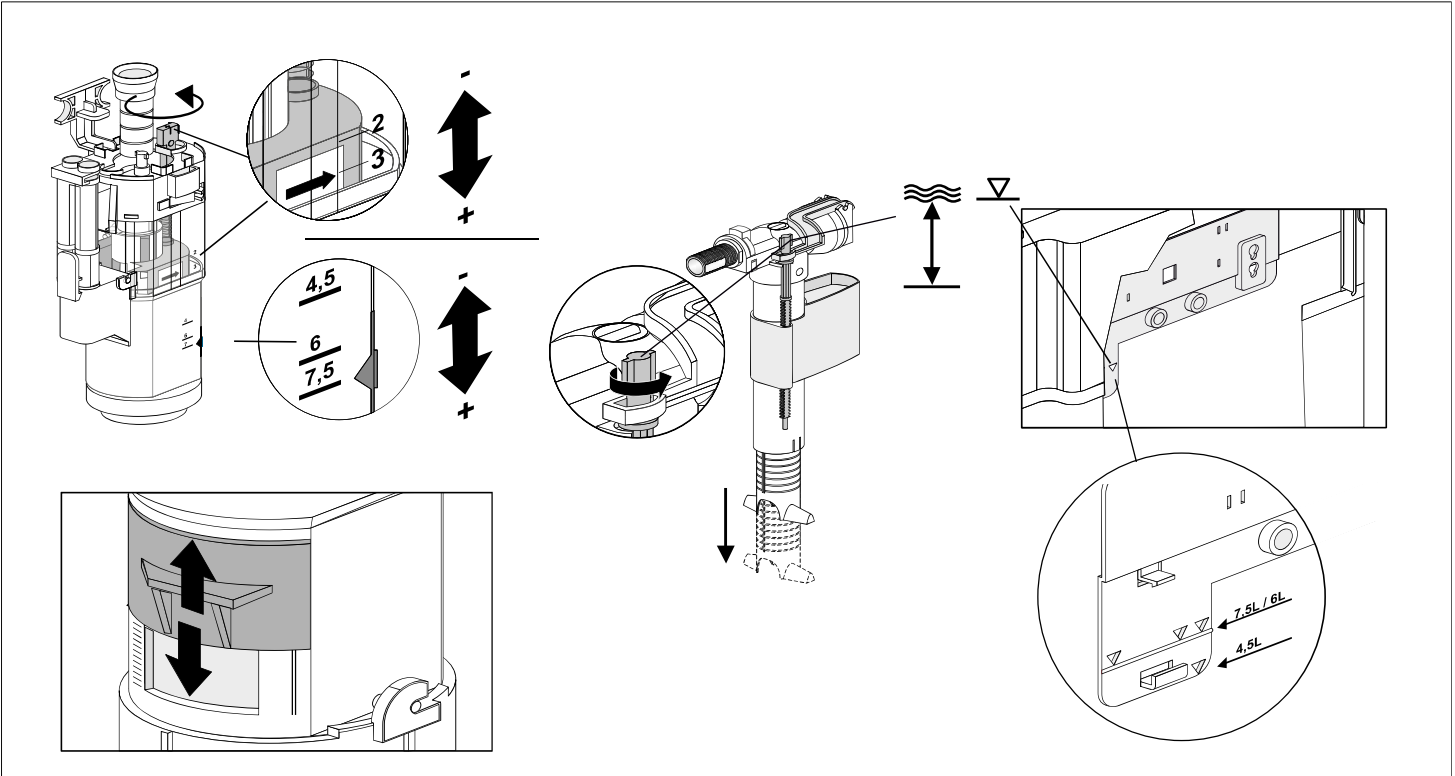
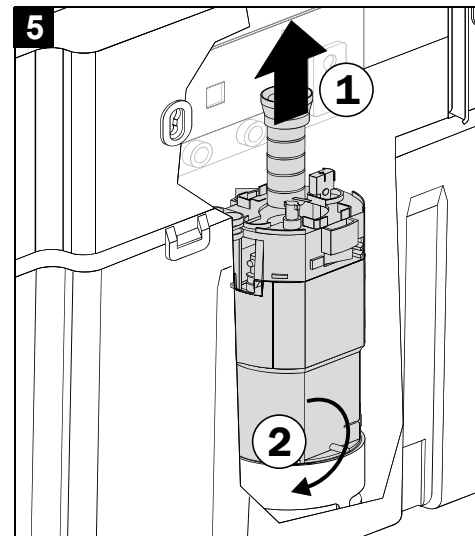
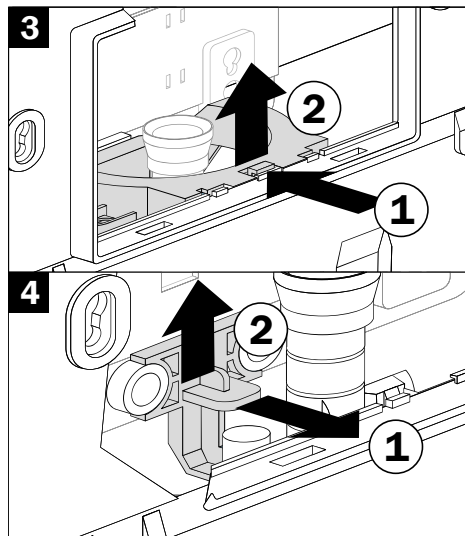
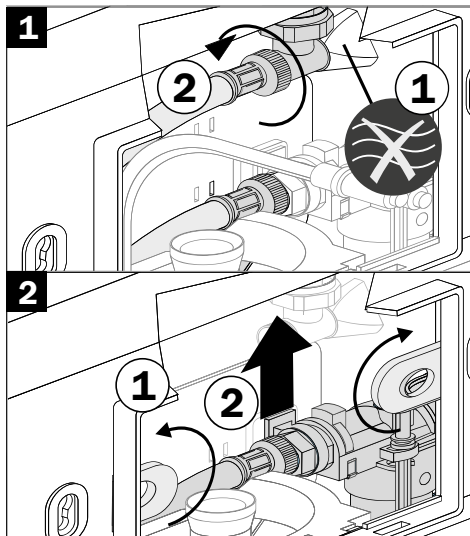
4



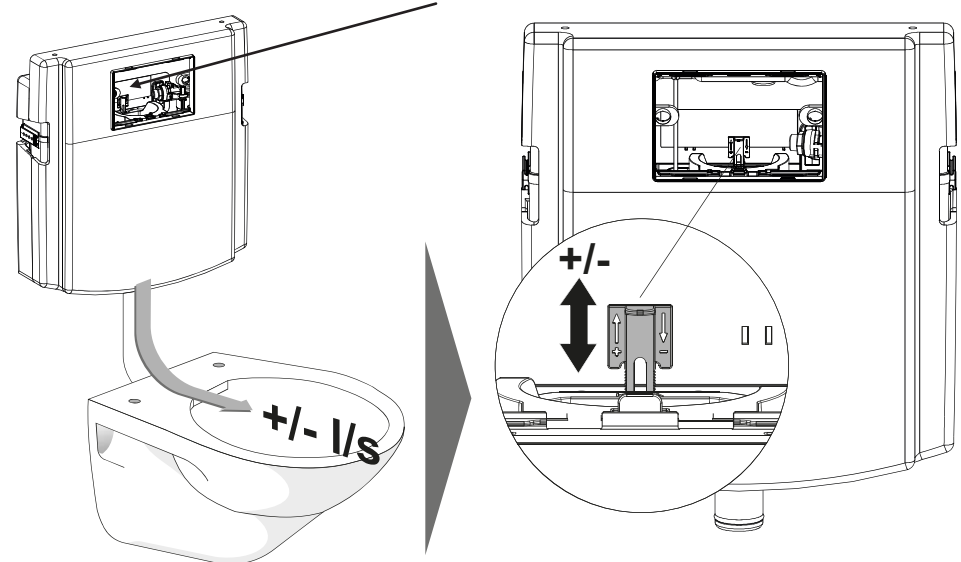
Montage



Service

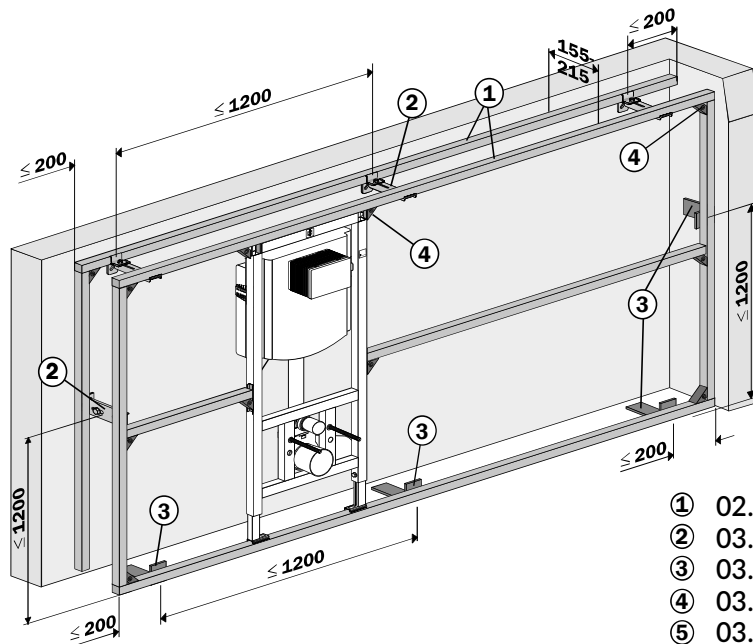


CC121-S-FO-2V-2C  
Ser.-Nr: 4



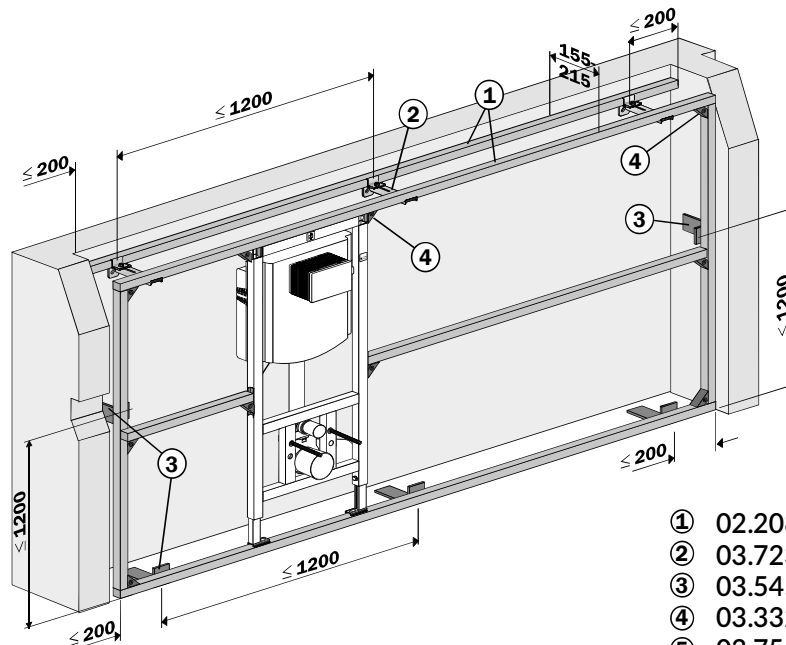
# VIS Schienen-Befestigungssystem / VIS rail fixation system

Vorwand halbhoch  
1-seitig befestigt/  
Conclealed installation  
semi high 1 side fixation



①	02.208.00..0000	CVISSTAB
②	03.723.00..0001	CVISV
③	03.545.00..0000	CVISBWA
④	03.332.00..S001	CVISEV
⑤	03.754.00..0001	CVISVS

Vorwand halbhoch  
2-seitig befestigt/  
Conclealed installation  
semi high 2 side fixation



①	02.208.00..0000	CVISSTAB
②	03.723.00..0001	CVISV
③	03.545.00..0000	CVISBWA
④	03.332.00..S001	CVISEV
⑤	03.754.00..0001	CVISVS

Schachtaufsatz  
Top duct frame

