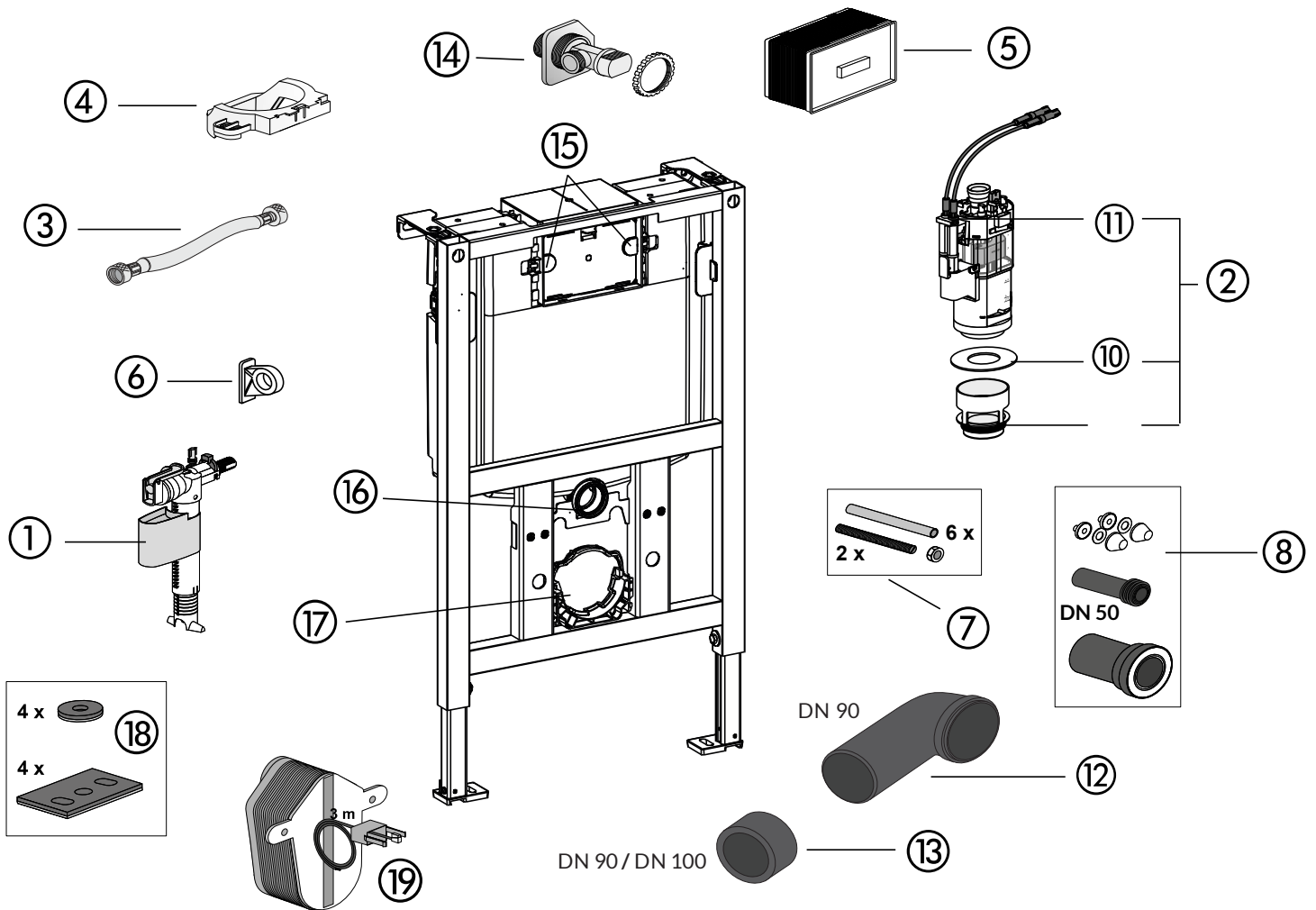


# WC-Element VIS BH 820 für Trockenbau CVIS3WCT82



## **KBN**

1	Universal Füllventil TRINNITY	YSA2500100	25.001.00..0003
2	Auslaufgarnitur inkl. Druckspiralen und Klammern	YSA0398200	03.982.00..0000
3	Flexibler Schlauch DN6 x 280 mm	YSA0526600	05.266.00..0000
4	CONEL Niederhalter CC-122	YSA0429300	04.293.00..0000
5	Bauschutz mit Deckel	YSA1603000	16.030.00..0000
6	Füllventilhalter mit Gegenmutter	YSA0385100	03.851.00..0000
7	WC-Befestigung M12	YSA0182700	01.827.00..0000
8	Wand-WC-Anschlussgarnitur PP d:90mm	WWCAG90PP	58.933.00..0014
9	CONEL Rundring ø 55 x 5	YSA0243600	02.436.00..0000
10	CONEL Dichtring ø31 x ø63 x 2.8 mm	YSA0275400	02.754.00..0000
11	Baugruppe Kabelbox für Ablaufgarnitur	SANITBGKB	05.019.00..0000
12	Wand-WC-Bogen PE-HD 90mm 90 Grad	WCWBS90	58.904.00..0000
13	Übergangsstück für WC-Bogen PE-HD 110x90mm	WCWBU11090	58.211.00..0000
14	CONEL Eckventil R½	YSA0524700	05.247.00..0000
15	CONEL Riegel CC-122	YSA0429400	04.294.00..0000
16	CONEL Lippendichtung für Zulaufbogen	YSA0246100	02.461.00..0000
17	CONEL Ablaufbogenschelle mit Schellenbügel	YSA0534200	05.342.00..0000
18	CONEL Schallschutzset für VIS-Elemente	CVISS	16.032.00..0001
19	CONEL Revibox 2-tlg mit Abdeckung inkl. 3m NYM 3 x 1,5 / 1 x Wago-Klemme	YSA0534400	05.344.00..0000