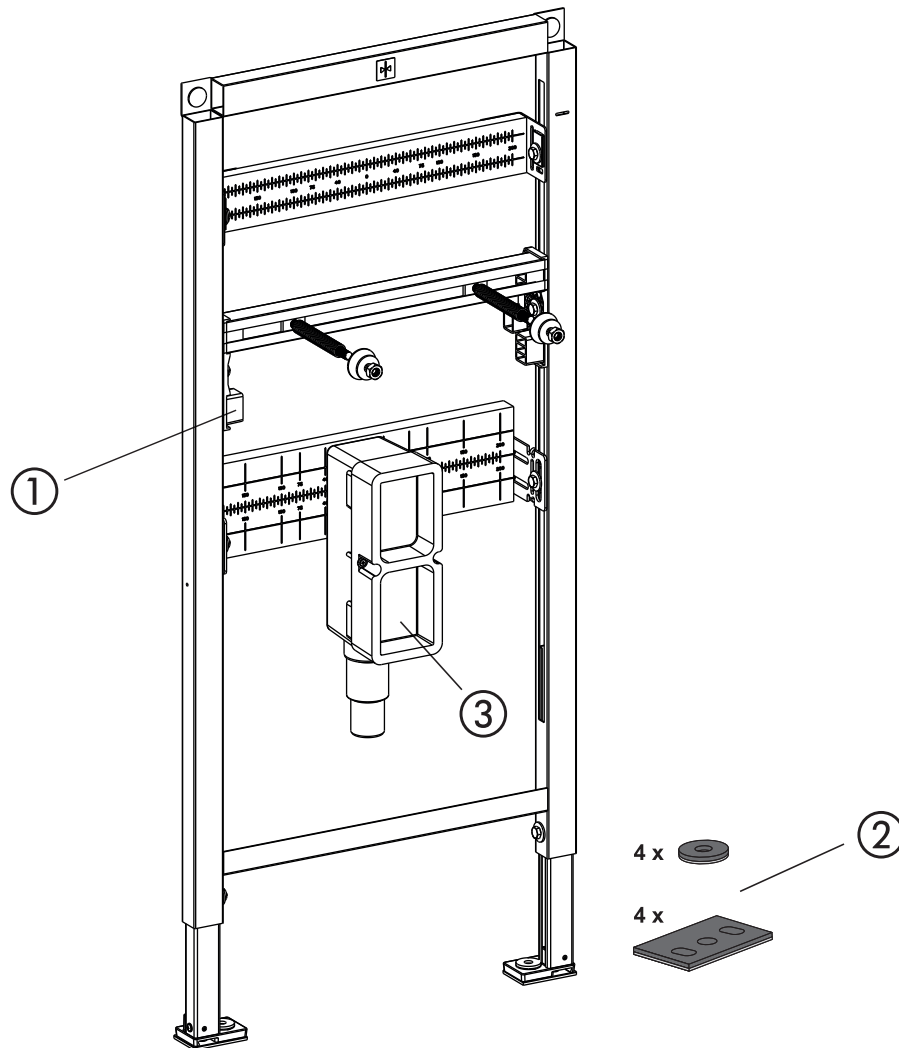


# Waschtisch-Element barrierefrei VIS E3 für Trockenbau CVIS3WTB112



- 1 CONEL Halterung für WT-Traverse (2 Stück)
- 2 CONEL Schallschutzset für VIS-Elemente
- 3 Siphon für WT behindertengerecht

## KBN

YSA0431900	04.319.00..0000
CVISSS	16.032.00..0001
SANITUPGV	31.608.00..0000