



VIS

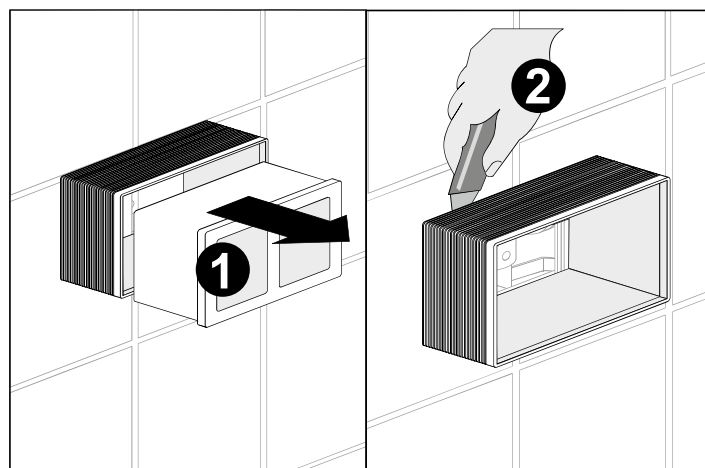
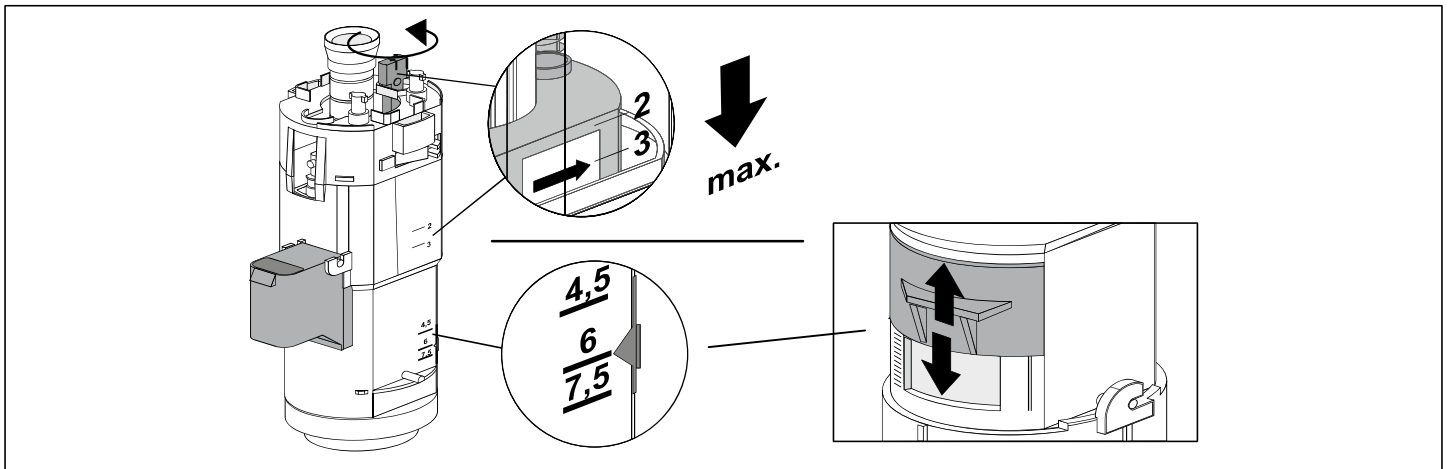
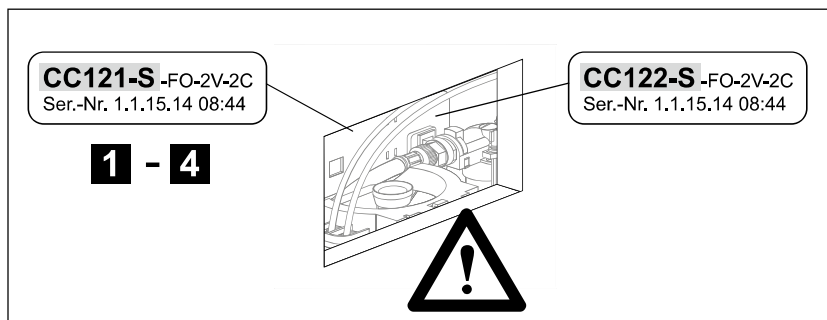
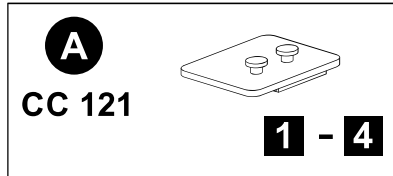
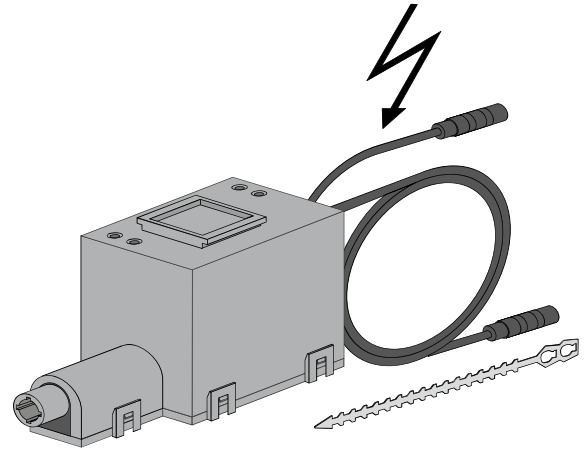
VORWAND-
INSTALLATIONS-
SYSTEME

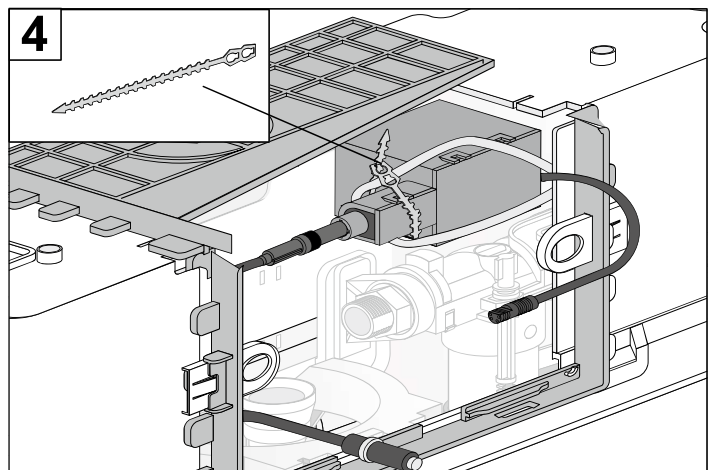
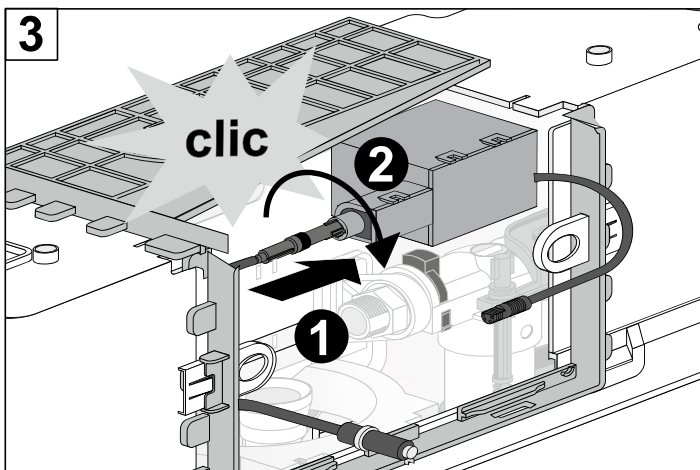
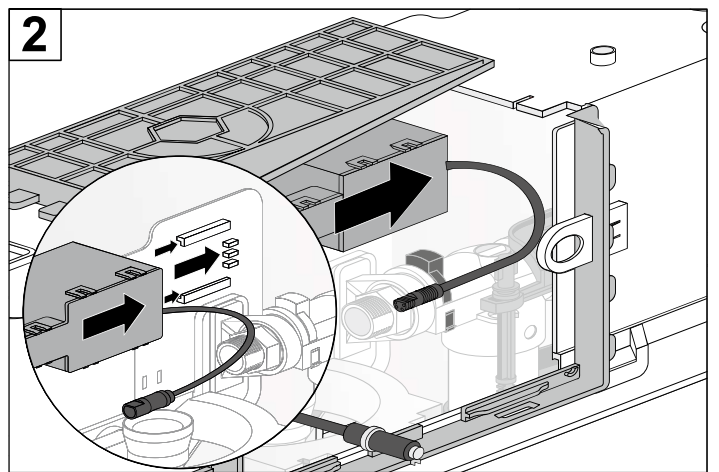
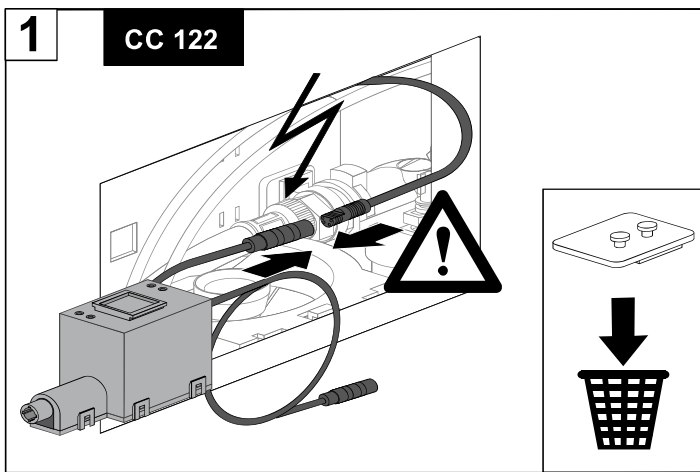
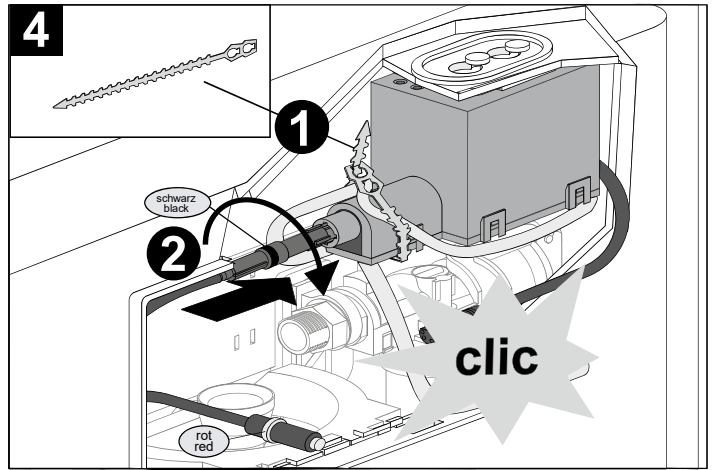
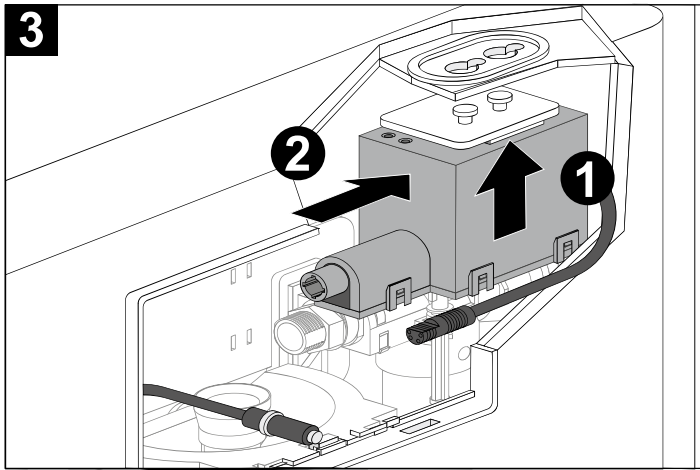
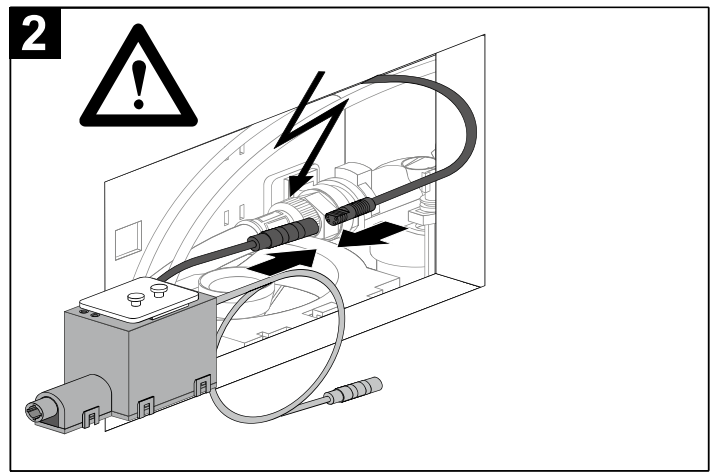
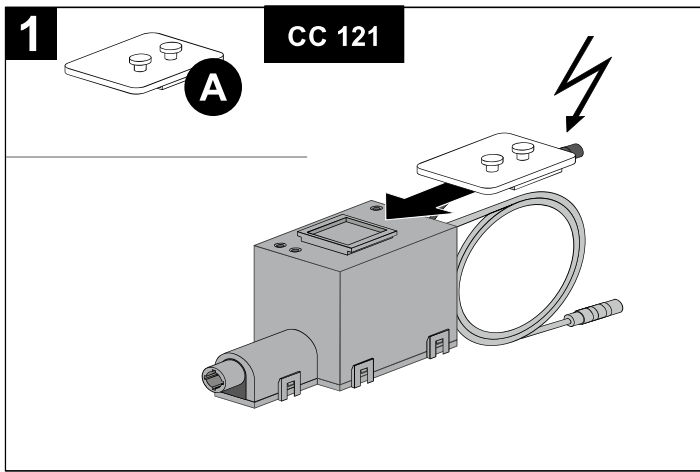
conel.de

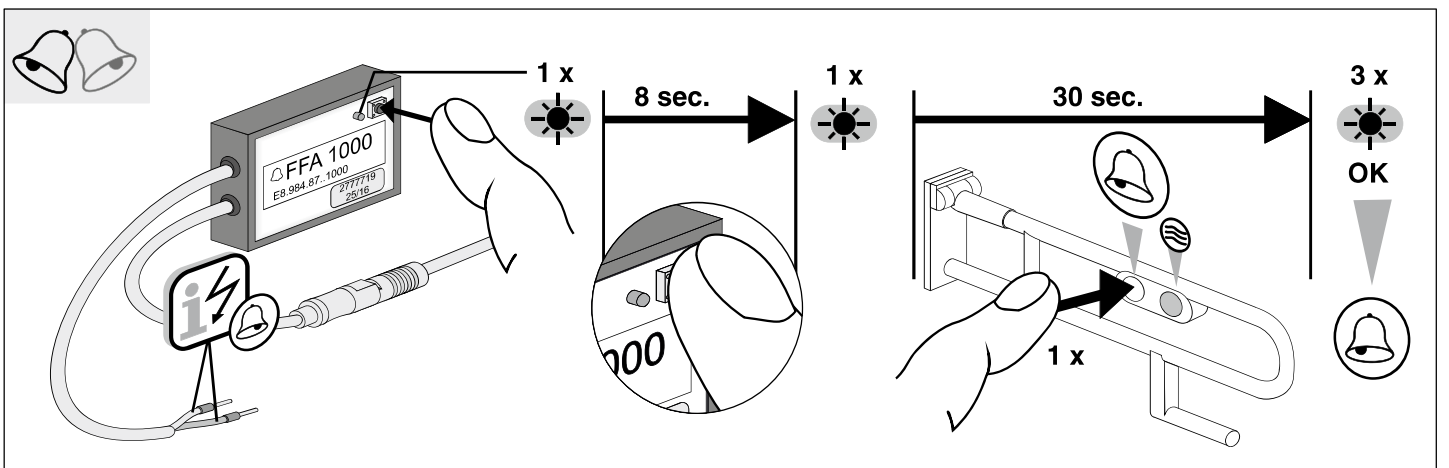
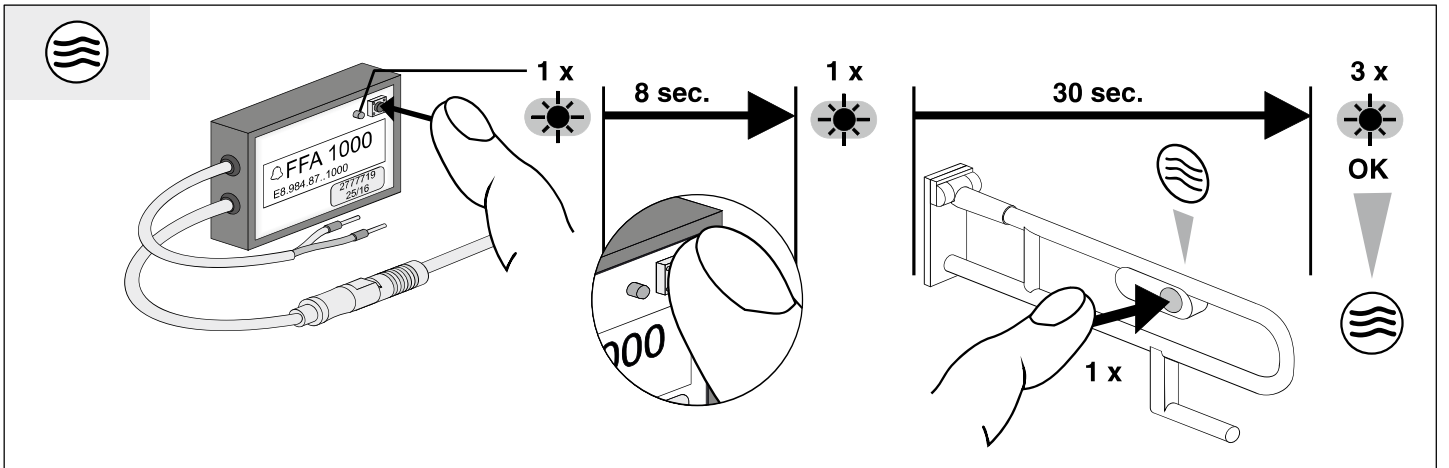
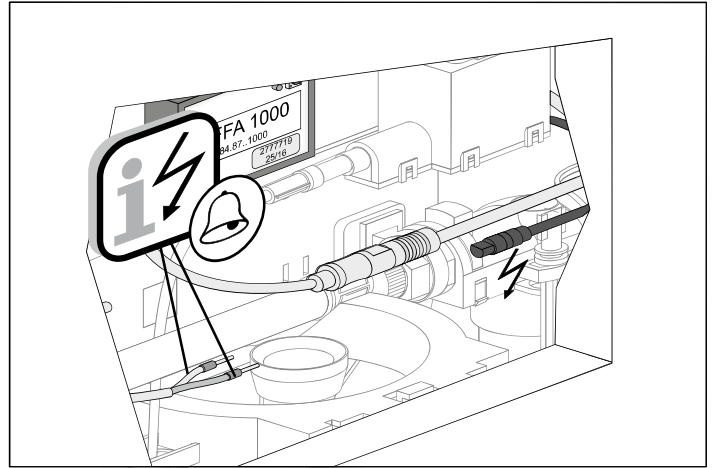
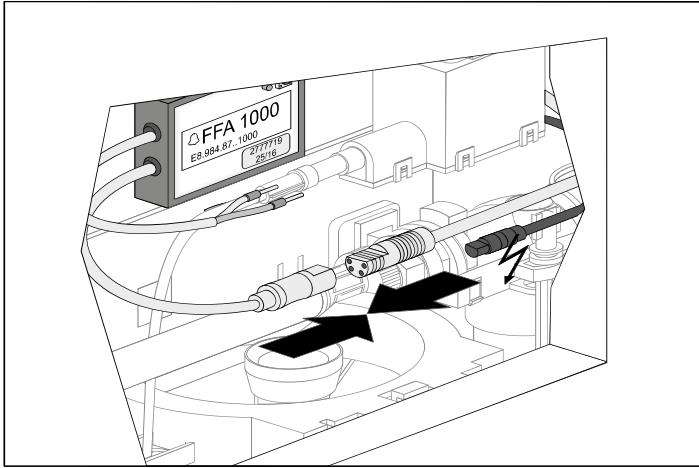
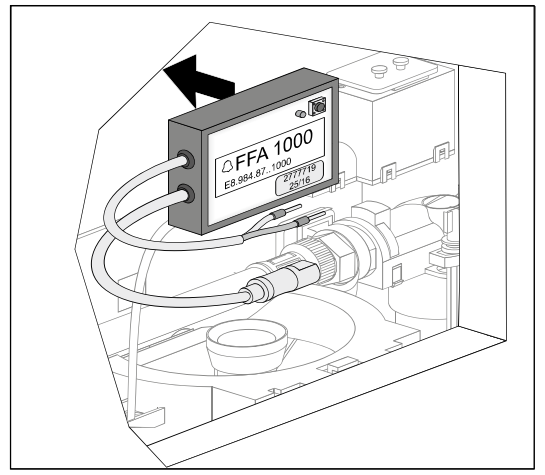
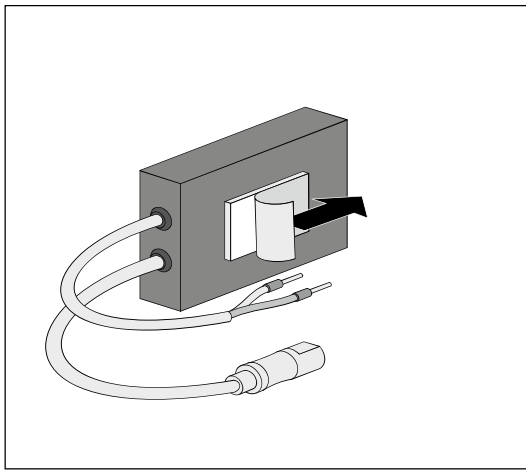
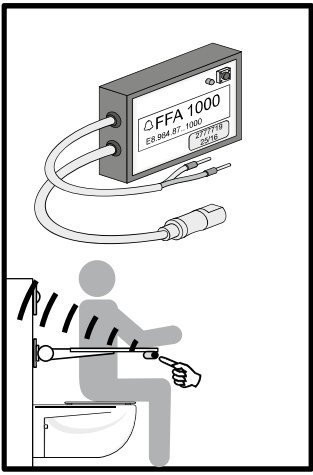
WC-Steuerung VIS für codiertes Funksignal Fertigbauset Batterie 6V DC Montage- und Betriebsanleitung

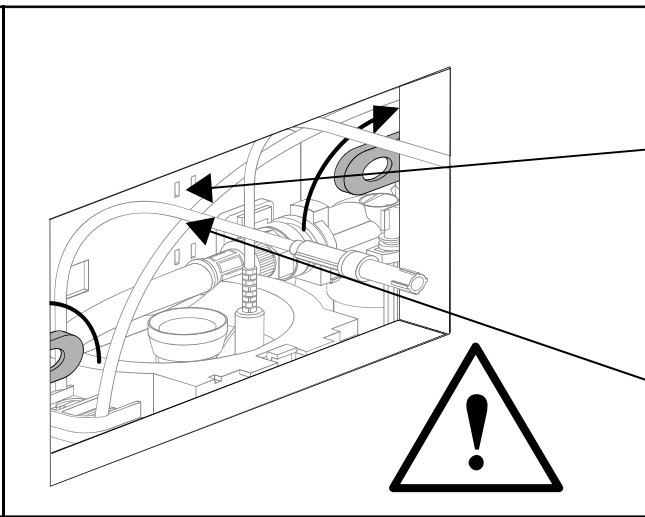
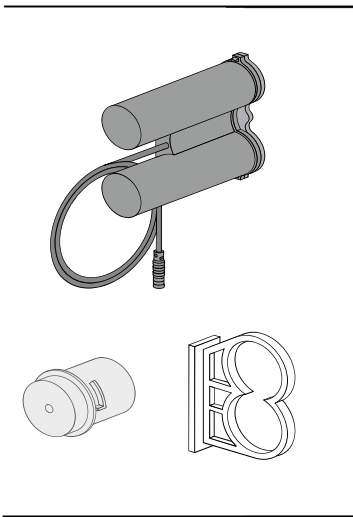
WC control system VIS for using encoded radio signals finishing set with 6V DC battery
Assembling & operating manual

KBN: **CVISWCFSSSETBN**



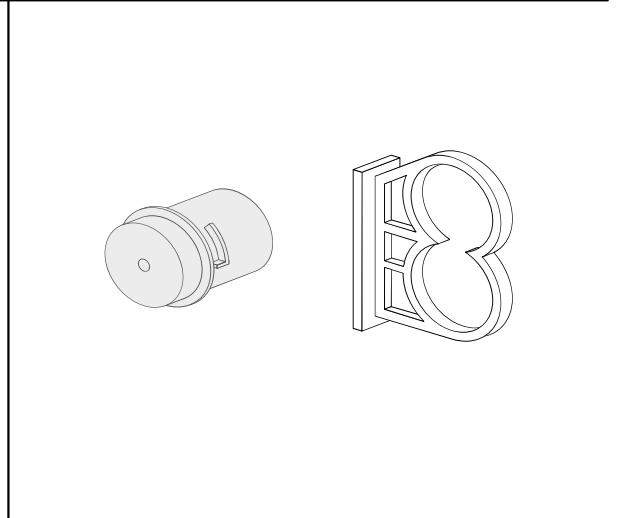
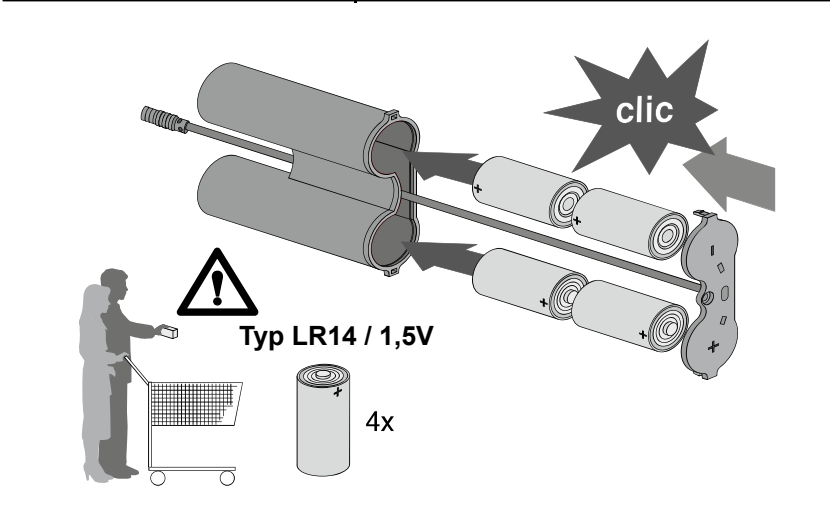




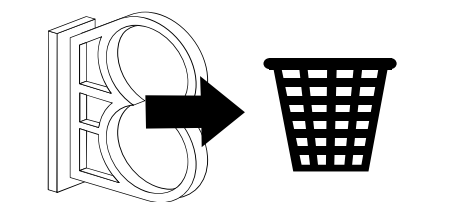
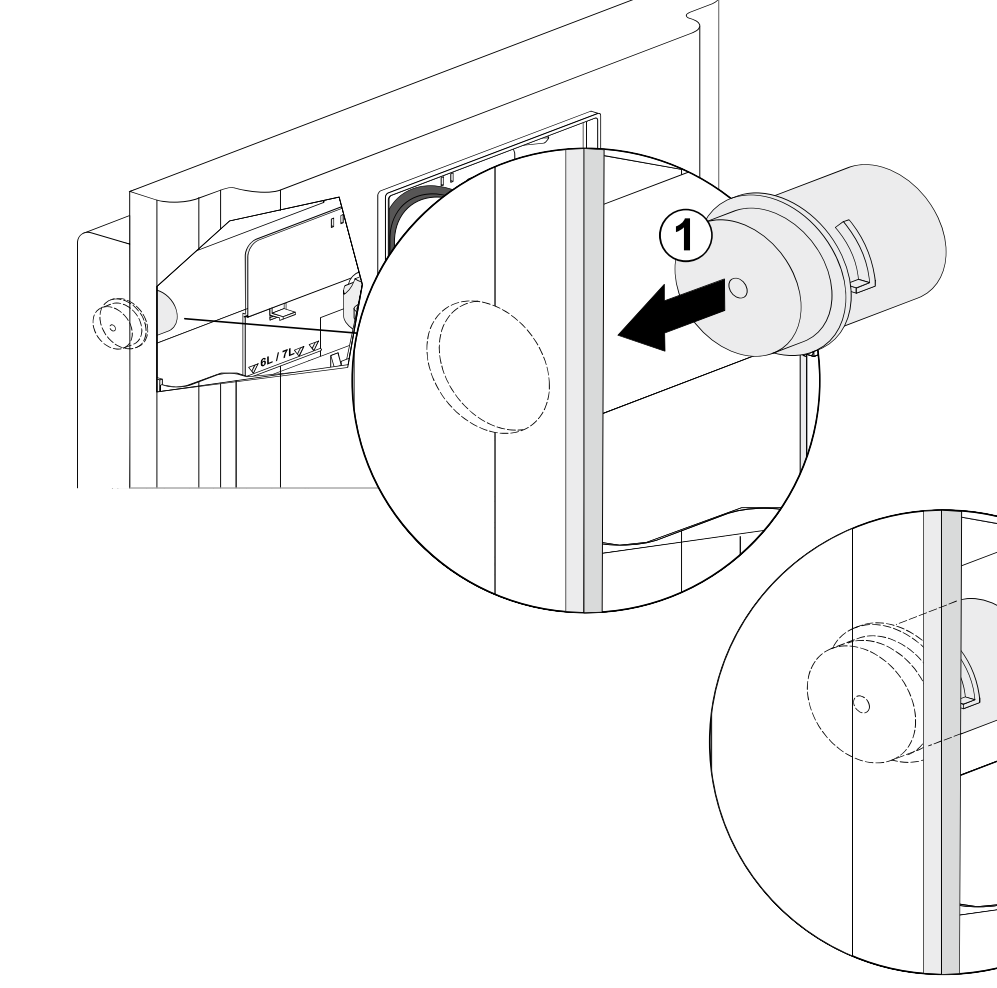


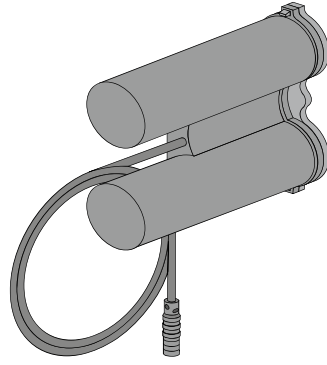
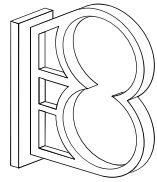
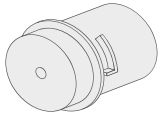
CC 121-S-FO-2V-2C
Ser.-Nr.

CC 122-S-UO-2V-2C
Ser.-Nr.

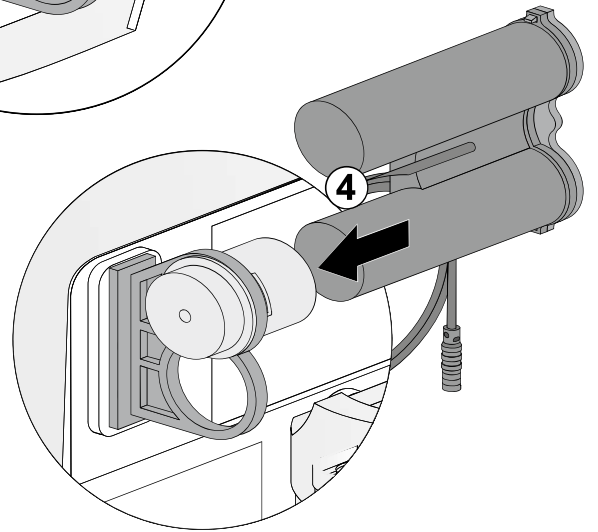
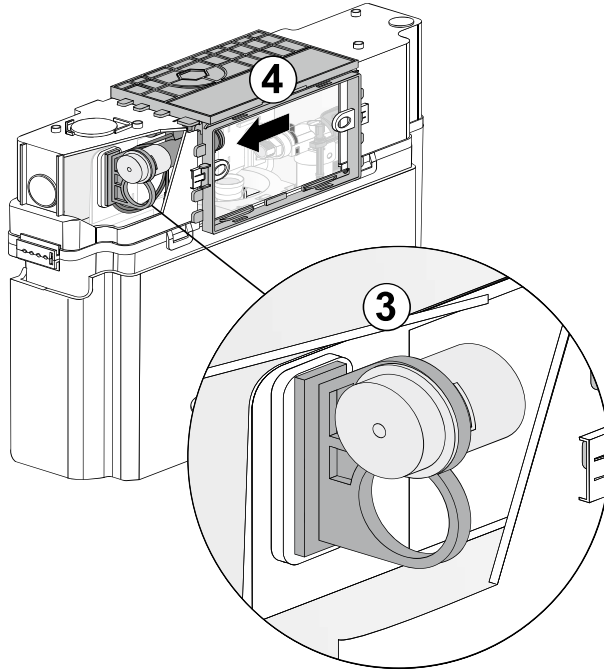
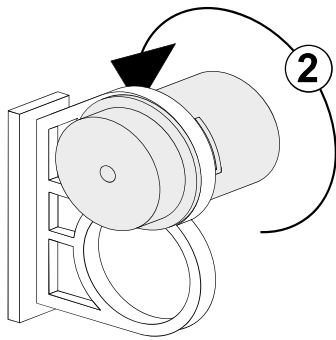
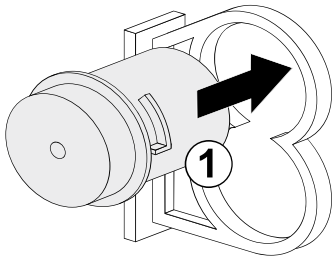


CC 121-S-FO-2V-2C





CC 122-S-UO-2V-2C



conel.de

CONEL

DER BESTE FREUND DES INSTALLATEURS.

Montage- und Bedienanleitung

PM.205.68..0000/ 1.0

01-23/© CONEL

Montage- und Bedienanleitung

CONEL GmbH / Margot-Kalinke-Straße 9 / 80929 München

Sämtliche Bild-, Produkt-, Maß- und Ausführungsangaben entsprechen dem Tag der Drucklegung.

Technische Änderungen vorbehalten. Modell- und Produktansprüche können nicht geltend gemacht werden.