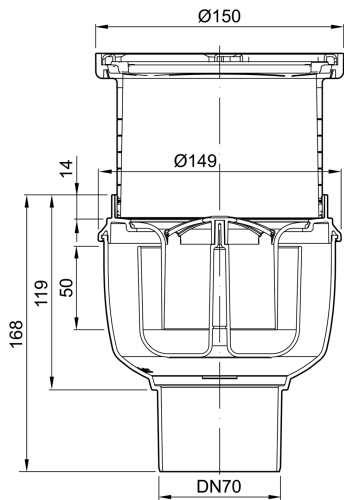


DRAIN Bodenablauf DN 70 senkrecht, mit Aufsatzstück, Rost 150 mm

Produktinformationen zur Produktgruppe



- Bodenablauf DN 70
- Aus Kunststoff
- Geprüft gemäß DIN EN 1253
- Mit Halte-/Anschlussrand
- Mit herausnehmbarem Geruchsverschluss

- Sperrwasserhöhe: 50 mm
- Mit integrierter Dichtung zur Abdichtung des Ringspaltes zwischen Ablaufkörper und Aufsatzstück
- Mit Aufsatzstück aus Kunststoff

- DRAIN Produktvorteile**
- Nachrüstbarer Pressdichtungsflansch
 - Optimale Reinigungsmöglichkeit
 - Höhenverstellbare Dünnbettabdichtung
 - Brandschutz nachrüstbar

Brandschutz

Bei Verwendung des Brandschutz-Sets Feuerwiderstandsdauer von 30 – 120 Minuten über Brandenschutzversuche als Grundlage für die allgemeine bauaufsichtliche Zulassung (AbZ) nachgewiesen.

- Rahmenmaß: 150 x 150 mm
- Edelstahlrost
- Belastungsklasse: K 3
- Schlitzweite: 8 mm
- Mit Bauzeitschutzdeckel

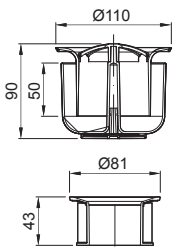

Technische Daten zum Artikel COD70SK

Nennweite	Ausführung	Seitlicher Zulauf	Höhenverstellbarkeit [mm]	Aussparung [mm]	Abflusswert [l/s]	Gewicht [kg]
DN 70/DN 100	Standard	Ohne seitlichen Zulauf	15 – 96	200 x 200	2,0	0,9

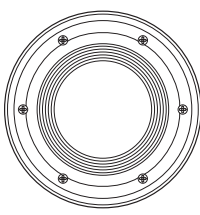
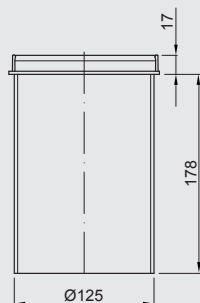
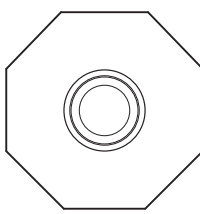


Hinweis: Aufsatzstücke mit Schlitzweite ≤ 8 mm sind für den Barfußbereich geeignet.

Brandschutz-Zubehör

		Bezeichnung	Passend für	Beschreibung	Artikel-Nr.
		Brandschutz-Set	<ul style="list-style-type: none"> ■ DRAIN Bodenabläufe ■ DN 70 <ul style="list-style-type: none"> □ Stutzenneigung: 90° 	<ul style="list-style-type: none"> ■ Feuer- und Rauchverschluss zur nachträglichen Brandschutzausrüstung von Ablaufkörpern ■ Abflusswert des Ablaufkörpers verringert sich mit Verwendung um 0,5 l/s ■ Sperrwasserhöhe 50 mm ■ Bestehend aus <ul style="list-style-type: none"> □ Geruchverschluss mit Hitzeschild □ Brandschutz-Kartusche ■ Brandprüfungen bestanden: AbZ beantragt 	CODBS70

Zubehör

	Bezeichnung	Passend für	Beschreibung	Artikel-Nr.
	Pressdichtungsflansch	<ul style="list-style-type: none"> ■ Alle DRAIN Bodenabläufe 	<ul style="list-style-type: none"> ■ Flansch aus Kunststoff ■ Losflansch aus Edelstahl ■ Geeignet für die Aufnahme von bauseits eingebrachten Abdichtfolien der Dichtebenen für die Punktentwässerung ■ Gewicht: 0,7 kg 	CODPDF
	Verlängerung	<ul style="list-style-type: none"> ■ Alle DRAIN Bodenabläufe ■ DRAIN Aufsatzstücke <ul style="list-style-type: none"> □ Stutzendurchmesser: 125 mm 	<ul style="list-style-type: none"> ■ Aus Kunststoff ■ Geeignet für die Aufnahme von Aufsatzstücken aus Kunststoff sowie Pressdichtungsflanschen ■ Mit Lippendichtung ■ Für den vertieften Einbau von Bodenabläufen ■ Gewicht: 0,1 kg 	CODV180
	Dünnbettflansch	<ul style="list-style-type: none"> ■ Alle DRAIN Aufsatzstücke <ul style="list-style-type: none"> □ Stutzendurchmesser: 125 mm 	<ul style="list-style-type: none"> ■ Flansch aus Kunststoff mit angespritztem Vlies ■ Geeignet für die Aufnahme von bauseits eingebrachten Abdichtfolien der Dichtebenen für die Punktentwässerung ■ Gewicht: 0,2 kg 	CODDBF