

## DRAIN LINK SCHLAUCHADAPTER TYP 2B



- / Adapter für alle Materialien
- / erdverlegt & oberirdisch einsetzbar
- / außenliegende Kompressionsdichtung
- / druckdicht bis 2.5 bar

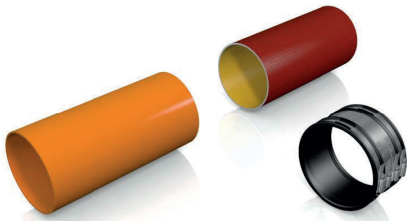
**DRAIN LINK Schlauchadapter Typ 2B** – für die außenliegende Verbindung von Rohren gleicher Außendurchmesser

Der **DRAIN LINK** Schlauchadapter Typ 2B dient zur Spitzendverbinding aller Rohrwerkstoffe mit gleichem Außendurchmesser.

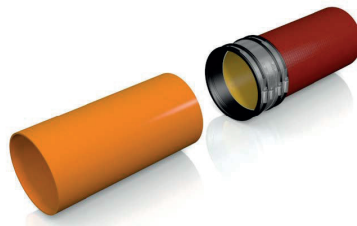
Er ermöglicht erdverlegte und oberirdische Anwendungen innerhalb & außerhalb von Gebäuden.



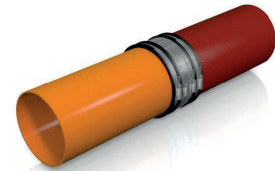
## MONTAGE



/ Rohrspitze ausrichten.

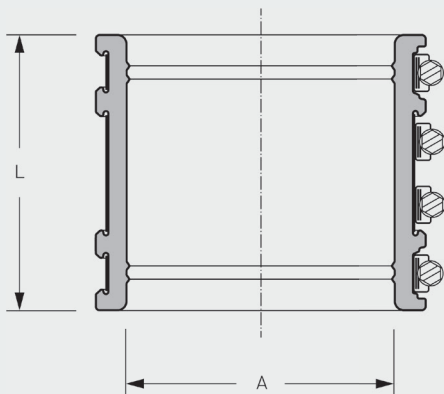


/ Schlauchadapter Typ 2B über ein Spitzende schieben.



/ Schlauchadapter Typ 2B mittig über beide Spitzenden schieben und Schösser wechselseitig anziehen.

## PRODUKTBESCHREIBUNG



Drain Link Schlauchadapter Typ 2B - für erdverlegte und oberirdische Entwässerungssysteme innerhalb und außerhalb von Gebäuden, zum Verbinden von Spitzenden mit gleichem Außendurchmesser.

Fabrikat:	CONEL GMBH, 80939 München, T +49 89 318 68 780
Druckdichtigkeit:	2.5 bar Wasser / -0.3 Vakuum
Hochdruckspülfestigkeit:	120 bar
Dichtungsmaterial:	EPDM Dichtprofil mit Führungsrillen nach DIN EN 681-1
Edelstahl:	V2A/1.4301 nach DIN EN 10088-2
Temperaturbeständigkeit:	-40°C bis +120°C, kurzfristige Spitzentemperatur +160°C
UV-/Ozonbeständigkeit:	Resistent gegen UV-Strahlung und Ozon
Norm/Zulassung:	DIN EN 16397

VARIANTEN

KBN	Artikelbezeichnung	A Spannbereich (mm)	L Länge (mm)	druckdicht (bar)	Nm	Gewicht (kg)
<b>CODLSA2B5565</b>	Schlauchadapter Typ 2B DRAIN LINK	55 - 65	90	2,5	6	0,3
<b>CODLSA2B6575</b>	Schlauchadapter Typ 2B DRAIN LINK	65 - 75	90	2,5	6	0,3
<b>CODLSA2B7589</b>	Schlauchadapter Typ 2B DRAIN LINK	75 - 89	100	2,5	6	0,4
<b>CODLSA2B8595</b>	Schlauchadapter Typ 2B DRAIN LINK	85 - 95	100	2,5	6	0,4
<b>CODLSA2B85100</b>	Schlauchadapter Typ 2B DRAIN LINK	85 - 100	100	2,5	6	0,5
<b>CODLSA2B110115</b>	Schlauchadapter Typ 2B DRAIN LINK	100 - 115	120	2,5	10	0,8
<b>CODLSA2B105120</b>	Schlauchadapter Typ 2B DRAIN LINK	105 - 120	120	2,5	10	0,9
<b>CODLSA2B110125</b>	Schlauchadapter Typ 2B DRAIN LINK	110 - 125	120	2,5	10	0,8
<b>CODLSA2B120137</b>	Schlauchadapter Typ 2B DRAIN LINK	120 - 137	120	2,5	10	0,9
<b>CODLSA2B125150</b>	Schlauchadapter Typ 2B DRAIN LINK	125 - 150	120	2,5	10	1,0
<b>CODLSA2B137162</b>	Schlauchadapter Typ 2B DRAIN LINK	137 - 162	120	2,5	10	1,1
<b>CODLSA2B150175</b>	Schlauchadapter Typ 2B DRAIN LINK	150 - 175	120	2,5	10	1,2